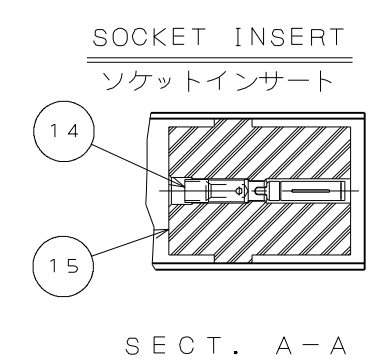
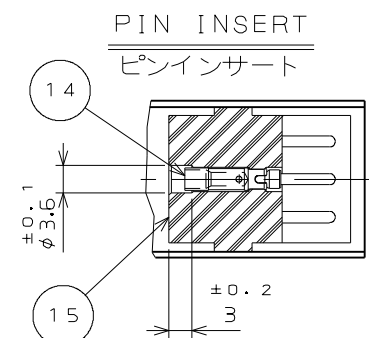
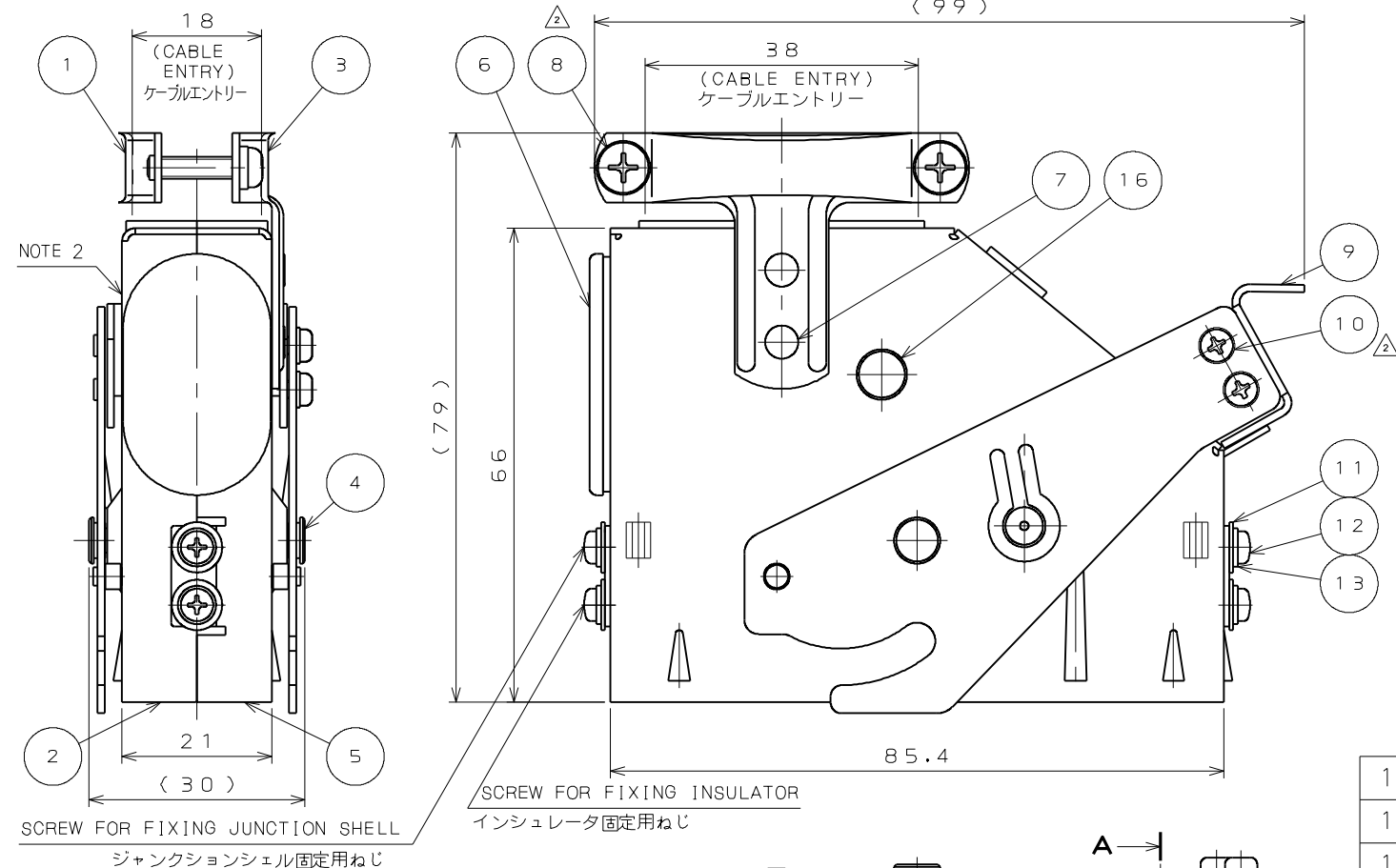


916910RS

( 'ON ENIMVHD ) 台 機 理 図



THESE MARKINGS LETTERS IN DRAWING SHOW SOCKET INSERT. FOR PIN INSERT MARK AS FOLLOWS.  
図の表示文字はソケットインサートの場合であり、ピンインサートの場合は下図のようになる

**SPECIFICATION**  
DIELECTRIC WITHSTANDING VOLTAGE : AC 2000Vr. m. s. FOR 1 MINUTE  
INSULATION RESISTANCE : 5000MΩ MIN. (AT DC 500V)  
APPLICABLE WIRE : WVO 0.75mm<sup>2</sup>~1.25mm<sup>2</sup>×50

**仕様**  
耐電圧 : AC 2000Vr. m. s. (1分間) △  
絶縁抵抗 : 5000MΩ以上 (DC 500Vにて) △  
使用ケーブル : WVO 0.75mm<sup>2</sup> ~ 1.25mm<sup>2</sup> 50本

版 数 REV.	年月日 DATE	CN NO.	変 更 内 容 DESCRIPTION	製 図 DR.	担 当 CHK.	査 閲 APPD.	承 認 APPD.
2	27.Dec.2000	46656	CHANGED TO SEMUSU-SCREW	H.SAKURADA	Y.NAKAMURA	S.NANA0	M.MAJIME
3	31.Jul.2003	51320	REDRAWN	H.SAKURADA	T.SUZUKI	E.MATSUMOTO	S.NANA0
4	20.Sep.2011	000292	ADDED LOT NUMBER		T.TAKESHITA	K.HARIGAYA	E.MATSUMOTO

**DESIGNATION**  
命名法

QE 4 3 0 1 A 5 0 \* - F 0

SERIES  
シリーズ名

STRAIGHT  
ケーブル引出口形状(ストレート)

KEY POSITION  
キーポジション

MODIFICATION  
モディファイ

CONTACTS LESS (NOTE 1)  
コンタクト無し

CONTACT TYPE P:PIN CONTACT  
S:SOCKET CONTACT  
コンタクト性別 P:ピンコンタクト  
S:ソケットコンタクト

INSERT ARRANGEMENT &  
NUMBER OF CONTACTS  
インサート配列及びコンタクト数

NOTE 1. CONTACTS ARE SOLD SEPERATELY.  
THEIR PART NUMBERS ARE SHOWN TABLE 1.

TABLE 1

PART NO. 名称	DWG. NO. 図番
QEP-16-* PIN CONTACT	SJ013832
QES-16-* SOCKET CONTACT	SJ013833

注1.コンタクトは別売りであるのでTABLE1の図番を参照の上、別発注して下さい。  
△ 2.図示の位置に品名、社名及びロット番号を表示する。但し、"-FO"は表示しない。

△ 2. PART NUMBER & COMPANY LOGO "JAE"  
& LOT NUMBER ARE MARKED AS INDICATED.  
"-FO" IS NOT MARKED.

16	LATCH RIVET #2	1	STAINLESS STEEL	PASSIVATE	
15	INSULATOR	1	DIALLYL PHTHALATE		COLOR:GREEN
14	CONTACT	50	COPPER ALLOY	GOLD PLATING	NOTE 1
13	SPRING WASHER	△4	STEEL	NICKEL PLATING	
12	SCREW	△4	STEEL	NICKEL PLATING	
11	WASHER	4	STEEL	NICKEL PLATING	
10	SEMUSU-SCREW △	2	STEEL	NICKEL PLATING	M2.5
9	LEVER ASSEMBLY	1	STAINLESS STEEL	PASSIVATE	
8	SEMUSU-SCREW △	2	STEEL	NICKEL PLATING	M3
7	RIVET	4	COPPER ALLOY	NICKEL PLATING	
6	CAP	1	SYNTHETIC RUBBER		
5	SHELL #1	1	STEEL	NICKEL PLATING	
4	LATCH RIVET #1	2	STAINLESS STEEL	PASSIVATE	
3	CLAMP SADDLE #1	1	STEEL	NICKEL PLATING	
2	SHELL #2	1	STEEL	NICKEL PLATING	
1	CLAMP SADDLE #2	1	STEEL	NICKEL PLATING	

符号 NO.	名 称 DESCRIPTION	個 数 QTY.	材 料 MATERIAL	仕 上 FINISH	備 考 REMARKS
仕様書 (SPECIFICATION) JACS-3024 △ J AHL-3024		第1版 (ORIGINAL DATE) 6.Jan.1981		尺 度 (SCALE) 1:1	シリーズ (SERIES) QE
般公差 (GENERAL TOLERANCE)		製 図 DR.	E.MURANO	名 称 (TITLE) QE4301A50*-F0	
寸法 (DIMENSION)	角 度 (ANGLES)	担 当 CHK.	H.YAMAZAKI	日本航空電子工業株式会社 JAPAN AVIATION ELECTRONICS INDUSTRY, LTD.	
. ±0.8	×° ±	査 閲 APPD.	H.KAWAMURA		
.× ±0.8	×°× ±	承 認 APPD.	T.YAJIMA		
.×× ±		質 量 (MASS)		図面番号 (DRAWING NO.) SJ016916	
.××× ±				版 数 (REV.) 4	

DCF-C-2126(11.08)

WISDOM承認 2011/09/30

## Данный компонент на территории Российской Федерации

### Вы можете приобрести в компании MosChip.

Для оперативного оформления запроса Вам необходимо перейти по данной ссылке:

<http://moschip.ru/get-element>

Вы можете разместить у нас заказ для любого Вашего проекта, будь то серийное производство или разработка единичного прибора.

В нашем ассортименте представлены ведущие мировые производители активных и пассивных электронных компонентов.

Нашей специализацией является поставка электронной компонентной базы двойного назначения, продукции таких производителей как XILINX, Intel (ex.ALTERA), Vicor, Microchip, Texas Instruments, Analog Devices, Mini-Circuits, Amphenol, Glenair.

Сотрудничество с глобальными дистрибьюторами электронных компонентов, предоставляет возможность заказывать и получать с международных складов практически любой перечень компонентов в оптимальные для Вас сроки.

На всех этапах разработки и производства наши партнеры могут получить квалифицированную поддержку опытных инженеров.

Система менеджмента качества компании отвечает требованиям в соответствии с ГОСТ Р ИСО 9001, ГОСТ РВ 0015-002 и ЭС РД 009

### Офис по работе с юридическими лицами:

105318, г.Москва, ул.Щербаковская д.3, офис 1107, 1118, ДЦ «Щербаковский»

Телефон: +7 495 668-12-70 (многоканальный)

Факс: +7 495 668-12-70 (доб.304)

E-mail: [info@moschip.ru](mailto:info@moschip.ru)

Skype отдела продаж:

moschip.ru

moschip.ru\_4

moschip.ru\_6

moschip.ru\_9