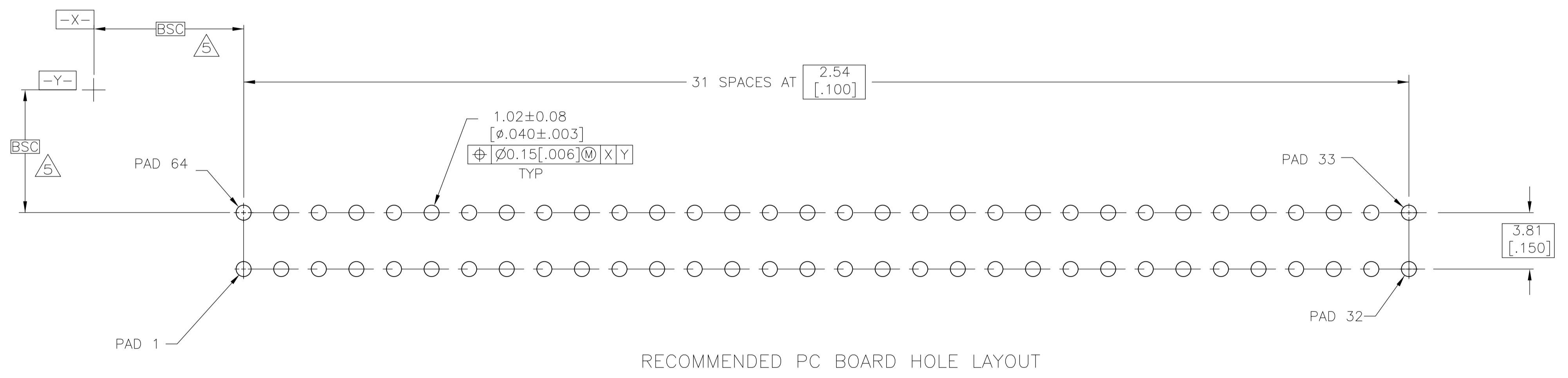
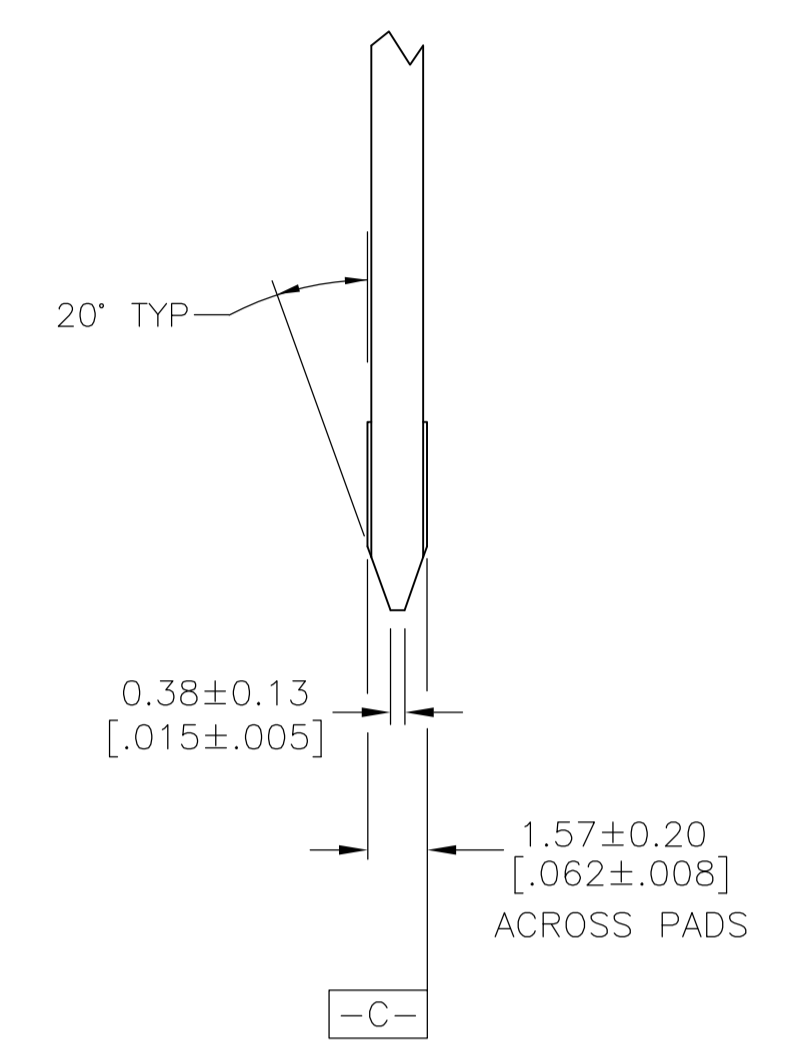
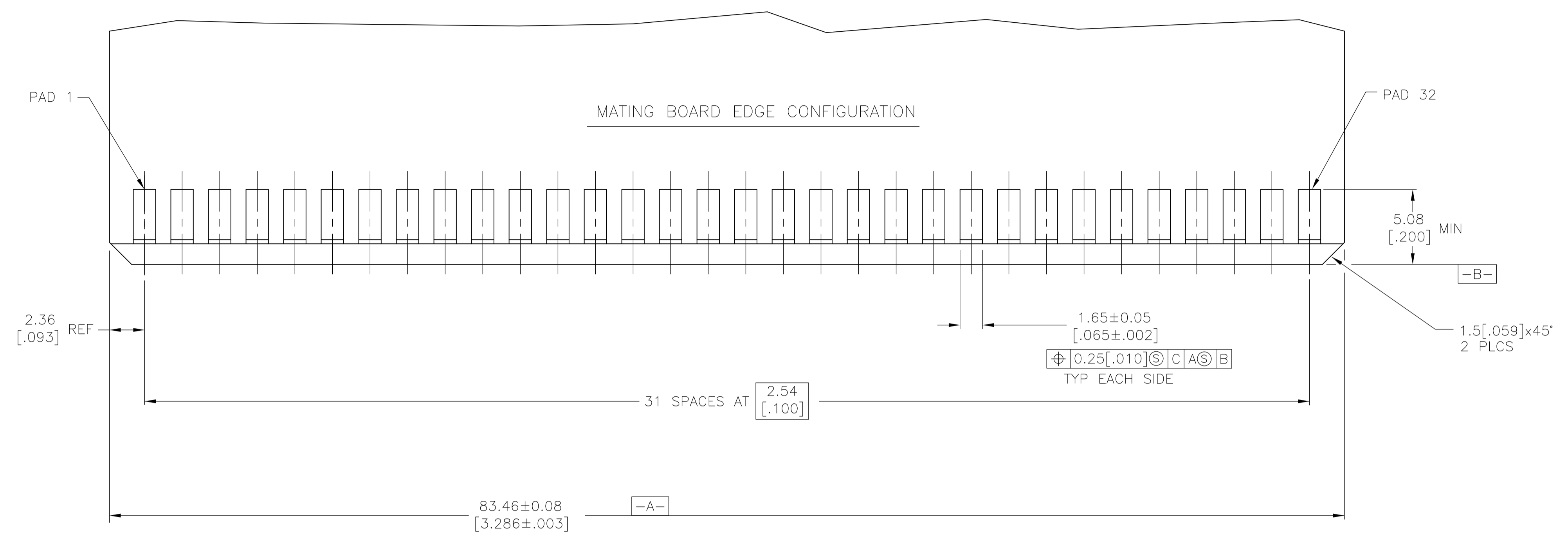


1. HOUSING: GLASS FILLED POLYESTER, BLACK.
 2. CONTACT: HIGH CONDUCTIVITY COPPER ALLOY.
 NICKEL PLATE .00127 [.000050] MIN - ALL OVER.
 MATTE TIN PLATE .00254 [.000100] MIN - SOLDER POSTS.
 GOLD PLATE .00038 [.000015] MIN - MATING AREA.
 3. NICKEL PLATE PER MIL-G-45204
 GOLD PLATE PER QQ-N-290
- △ 4 TYCO PART NUMBER AND DATE CODE MAY BE MARKED IN APPROXIMATE AREA SHOWN, EITHER SIDE.
 △ 5 DATUMS PLUS BASIC DIMENSIONS ESTABLISHED BY CUSTOMER.

1761468-1
 PART NUMBER

THIS DRAWING IS A CONTROLLED DOCUMENT.		DIN R GRZYBOWSKI 21SEPT04	Tyco Electronics Corporation Harrisburg, PA, 17105-3608	
DIMENSIONS: mm [INCHES]		CJK A FRANTUM 21SEPT04	NAME	CONNECTOR ASSEMBLY, STANDARD EDGE II, HIGH CURRENT DUAL POSITION, 2.54[.100] CENTERLINE
TOLERANCES UNLESS OTHERWISE SPECIFIED:		APVD A FRANTUM 21SEPT04	PRODUCT SPEC	108-9039
0 PLC ± -	1 PLC ± -	APPLICATION SPEC	SIZE	A1
2 PLC ± .13[.005]	3 PLC ± -	114-13018	SCALE	5:1
4 PLC ± -	ANGLES ± °	WEIGHT	1761468	SHEET 1 OF 2
MATERIAL SEE NOTE 1 & 2	FINISH SEE NOTE 2 & 3	CUSTOMER DRAWING	SCALE 5:1	REV C2



THIS DRAWING IS A CONTROLLED DOCUMENT.		DIN R GRZYBOWSKI 21SEPT04	Tyco Electronics Corporation Harrisburg, PA, 17105-3608	
DIMENSIONS: mm [INCHES]		CHK A FRANTUM 21SEPT04	NAME	
TOLERANCES UNLESS OTHERWISE SPECIFIED:		APVD A FRANTUM 21SEPT04	PRODUCT SPEC	
0 PLC ± -	1 PLC ± -	108-9039		
2 PLC ± .13[.005]	3 PLC ± -	APPLICATION SPEC		
4 PLC ± -	ANGLES ± ± °	114-13018		
MATERIAL SEE SHEET 1	FINISH SEE SHEET 1	WEIGHT -	SIZE A1	SCALE 5:1
CUSTOMER DRAWING		DRAWING NO 00779	DRAWING NO 1761468	RESTRICTED TO -
		SHEET 2 OF 2		REV C2

Данный компонент на территории Российской Федерации

Вы можете приобрести в компании MosChip.

Для оперативного оформления запроса Вам необходимо перейти по данной ссылке:

<http://moschip.ru/get-element>

Вы можете разместить у нас заказ для любого Вашего проекта, будь то серийное производство или разработка единичного прибора.

В нашем ассортименте представлены ведущие мировые производители активных и пассивных электронных компонентов.

Нашей специализацией является поставка электронной компонентной базы двойного назначения, продукции таких производителей как XILINX, Intel (ex.ALTERA), Vicor, Microchip, Texas Instruments, Analog Devices, Mini-Circuits, Amphenol, Glenair.

Сотрудничество с глобальными дистрибьюторами электронных компонентов, предоставляет возможность заказывать и получать с международных складов практически любой перечень компонентов в оптимальные для Вас сроки.

На всех этапах разработки и производства наши партнеры могут получить квалифицированную поддержку опытных инженеров.

Система менеджмента качества компании отвечает требованиям в соответствии с ГОСТ Р ИСО 9001, ГОСТ РВ 0015-002 и ЭС РД 009

Офис по работе с юридическими лицами:

105318, г.Москва, ул.Щербаковская д.3, офис 1107, 1118, ДЦ «Щербаковский»

Телефон: +7 495 668-12-70 (многоканальный)

Факс: +7 495 668-12-70 (доб.304)

E-mail: info@moschip.ru

Skype отдела продаж:

moschip.ru

moschip.ru_4

moschip.ru_6

moschip.ru_9