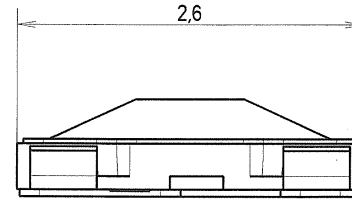
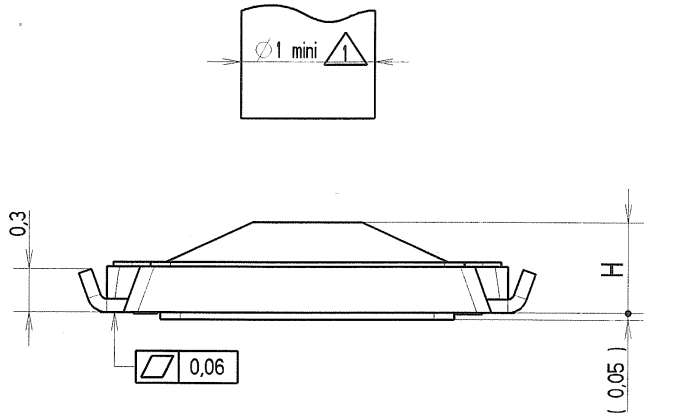
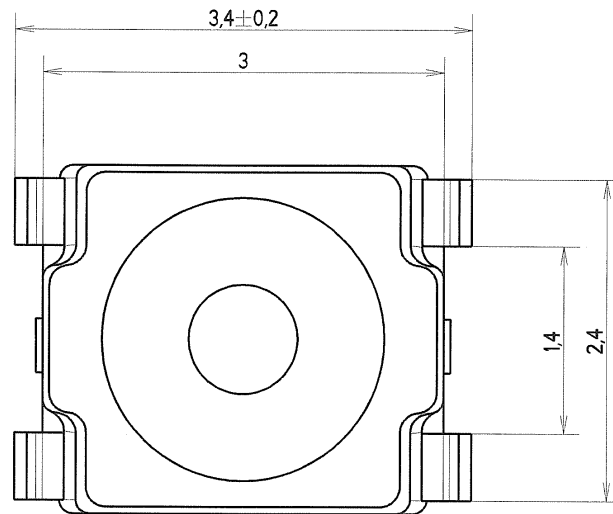
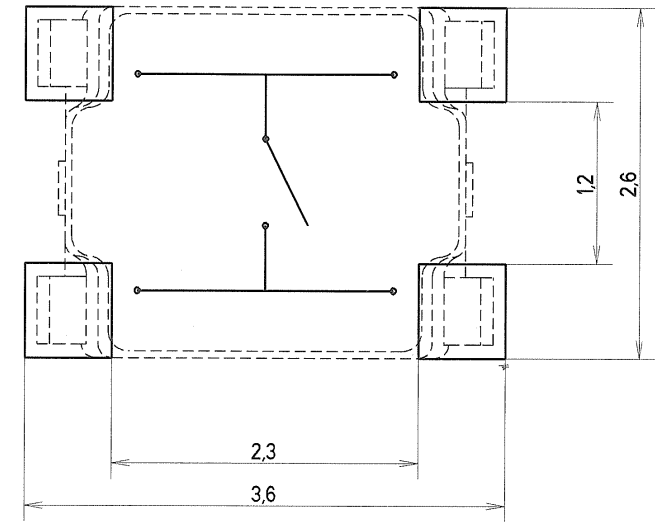


| REV. | N° DCR   | NATURE DE LA MODIFICATION                                       | DATE       | VISA |
|------|----------|---|------------|------|
| A    | ECR-5181 | Updated dimension H 0,67 $\triangleright$ 0,65                  | 15-03-2010 | L B  |
| B    |          | KMT 071 NG J LHS Updated dimension H 0,63 $\triangleright$ 0,65 | 06-04-2010 | V P  |



RECOMMENDED LAYOUT  
ELECTRICAL DIAGRAMM



| DESIGNATION      | REFERENCE     | H±0,07 |
|------------------|---------------|--------|
| KMT 011 NG J LHS | 34 H01 122 FP | 0,63   |
| KMT 021 NG J LHS | 34 H02 122 FP |        |
| KMT 031 NG J LHS | 34 H03 122 FP | 0,65   |
| KMT 071 NG J LHS | 34 H07 122 FP |        |

NOTA :  $\triangle$  Mini actuator diameter (  $\varnothing$  1 mm )  
 - 2 - Comply with halogen free draft requirement

SYSTEM CONFIDENTIAL

| MATIERE                             | TRAITEMENT            |           |                  | PROTECTION       |   |
|-------------------------------------|-----------------------|-----------|------------------|------------------|---|
| SAUF INDIQUE :                      | TOL. LINEAIRE         | ± 0,1     | TOL. ANGULAIRE   | ± 1              | DIMENSIONS CRITIQUES ▼ 0                |
| -COTES DONNEES AVANT PROTECTION     | ETAT DE SURFACE       |           |                  | Ra               | DIMENSIONS SPC ▼ 0                      |
| -BAVURES ET ARETES VIVES SUPPRIMEES | DESSINE               | BOUVIER L | DATE             | 03-03-2010       | ANALYSE N TAB. FAM. N PRO/E 0 LANGAGE F |
| VERIFIE                             | PAILLE V              | DATE      | 07/04/10         | REPLACE          |   |
| APPROUVE                            | KUBAT L               | DATE      | 21/4/10          | REPLACE          |   |
| <br>C&K Components                  | PROJECTION 1ER DIEDRE |           | DESIGNATION      |                  |   |
|                                     | <br>ECHELLE 50,000    |           | KMT OXX NG J LHS |                  |   |
| BP 359 - 39105 Dole - FRANCE -      |                       | TAILLE    | FEUILLE          | NUMERO           | REV                                     |
|                                     |                       | A3        | 1 / 1            | CU 34 MH2 005 FP | B                                       |

## Данный компонент на территории Российской Федерации

### Вы можете приобрести в компании MosChip.

Для оперативного оформления запроса Вам необходимо перейти по данной ссылке:

<http://moschip.ru/get-element>

Вы можете разместить у нас заказ для любого Вашего проекта, будь то серийное производство или разработка единичного прибора.

В нашем ассортименте представлены ведущие мировые производители активных и пассивных электронных компонентов.

Нашей специализацией является поставка электронной компонентной базы двойного назначения, продукции таких производителей как XILINX, Intel (ex.ALTERA), Vicor, Microchip, Texas Instruments, Analog Devices, Mini-Circuits, Amphenol, Glenair.

Сотрудничество с глобальными дистрибьюторами электронных компонентов, предоставляет возможность заказывать и получать с международных складов практически любой перечень компонентов в оптимальные для Вас сроки.

На всех этапах разработки и производства наши партнеры могут получить квалифицированную поддержку опытных инженеров.

Система менеджмента качества компании отвечает требованиям в соответствии с ГОСТ Р ИСО 9001, ГОСТ РВ 0015-002 и ЭС РД 009

### Офис по работе с юридическими лицами:

105318, г.Москва, ул.Щербаковская д.3, офис 1107, 1118, ДЦ «Щербаковский»

Телефон: +7 495 668-12-70 (многоканальный)

Факс: +7 495 668-12-70 (доб.304)

E-mail: [info@moschip.ru](mailto:info@moschip.ru)

Skype отдела продаж:

moschip.ru

moschip.ru\_4

moschip.ru\_6

moschip.ru\_9