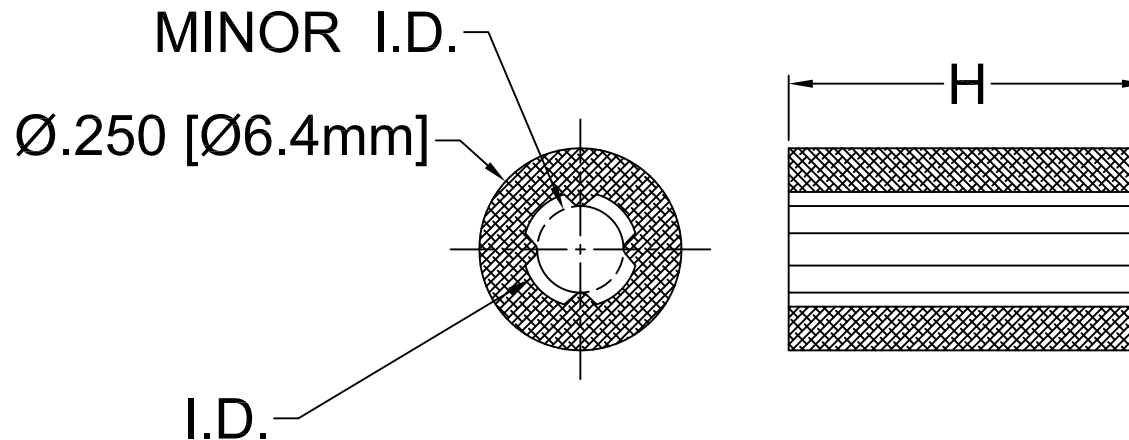


| REV. | DESCRIPTION | DATE | APPROVED |
|------|--------------------------------|----------|----------|
| D | Engineering Update w/o Changes | 03/01/04 | M. C. |
| E | Removed SRS-3 From Data Table | 06/01/06 | M. C. |
| F | Updated SRS-2 Minor ID | 10/11/07 | M. C. |
| G | SRS-5 Obsolete | 03/27/09 | T. Y. |



| PART NO. | SCREW SIZE | MINOR I.D. | I.D. | "H" - IN .005"(.127mm) INCREMENTS |
|----------|------------|--------------|--------------|-----------------------------------|
| SRS-1 | #4 | .107"(2.7mm) | .142"(3.6mm) | .050"~1.250"(1.3~31.8mm) |
| SRS-2 | #6 (M3.5) | .125"(3.1mm) | .174"(4.4mm) | .050"~1.250"(1.3~31.8mm) |
| SRS-4 | M3 | .113"(2.9mm) | .144"(3.7mm) | .050"~1.250"(1.3~31.8mm) |

4. TOLERANCE "H" DIMENSION:

$H \leq 0.500$ (12.7mm) ± 0.005 (0.1mm)
 $0.500 > H$ (12.7mm) ± 0.010 (0.3mm)

3. MATERIAL: PVC, 94V-0, GREY. BIVAR MATERIAL CODE 37-GY.
M.A HANNA PVC CONCENTRATE, 10062077 GREY.

2. MATERIAL: PVC, 94V-0, WHITE. BIVAR MATERIAL CODE 28-WE.
ALPHAGARY DURAL PVC, 250M UV WHITE 3300.

1. GENERAL SPECIFICATIONS: BIVAR EXTRUDED COMPONENT SPECIFICATION BV00-E102.

| STANDARD TOLERANCE (UNLESS OTHERWISE SPECIFIED) | |  4 THOMAS, IRVINE, CA. 92618 TEL: (949) 951-8808 FAX: (949) 951-3974 | |
|--|--------------------------|---|---|
| DECIMALS | ANGULAR | | |
| .X $\pm .1$ | X° $\pm 1^\circ$ |  | TITLE: SELF-RETAINING PVC SPACERS |
| .XX $\pm .01$ | | | |
| .XXX $\pm .005$ | | | |
| DESIGNED: Shane Irving | DATE: 05/20/99 | PART NO: SRS-X | REVISION: G |
| CHECKED: M. Chen | DATE: 02/19/03 | CAGE CODE : 32559 | SHEET # 1 OF 1 |

CAD GENERATED DOCUMENT, DO NOT MEASURE DRAWING.

Данный компонент на территории Российской Федерации

Вы можете приобрести в компании MosChip.

Для оперативного оформления запроса Вам необходимо перейти по данной ссылке:

<http://moschip.ru/get-element>

Вы можете разместить у нас заказ для любого Вашего проекта, будь то серийное производство или разработка единичного прибора.

В нашем ассортименте представлены ведущие мировые производители активных и пассивных электронных компонентов.

Нашей специализацией является поставка электронной компонентной базы двойного назначения, продукции таких производителей как XILINX, Intel (ex.ALTERA), Vicor, Microchip, Texas Instruments, Analog Devices, Mini-Circuits, Amphenol, Glenair.

Сотрудничество с глобальными дистрибьюторами электронных компонентов, предоставляет возможность заказывать и получать с международных складов практически любой перечень компонентов в оптимальные для Вас сроки.

На всех этапах разработки и производства наши партнеры могут получить квалифицированную поддержку опытных инженеров.

Система менеджмента качества компании отвечает требованиям в соответствии с ГОСТ Р ИСО 9001, ГОСТ РВ 0015-002 и ЭС РД 009

Офис по работе с юридическими лицами:

105318, г.Москва, ул.Щербаковская д.3, офис 1107, 1118, ДЦ «Щербаковский»

Телефон: +7 495 668-12-70 (многоканальный)

Факс: +7 495 668-12-70 (доб.304)

E-mail: info@moschip.ru

Skype отдела продаж:

moschip.ru

moschip.ru_4

moschip.ru_6

moschip.ru_9