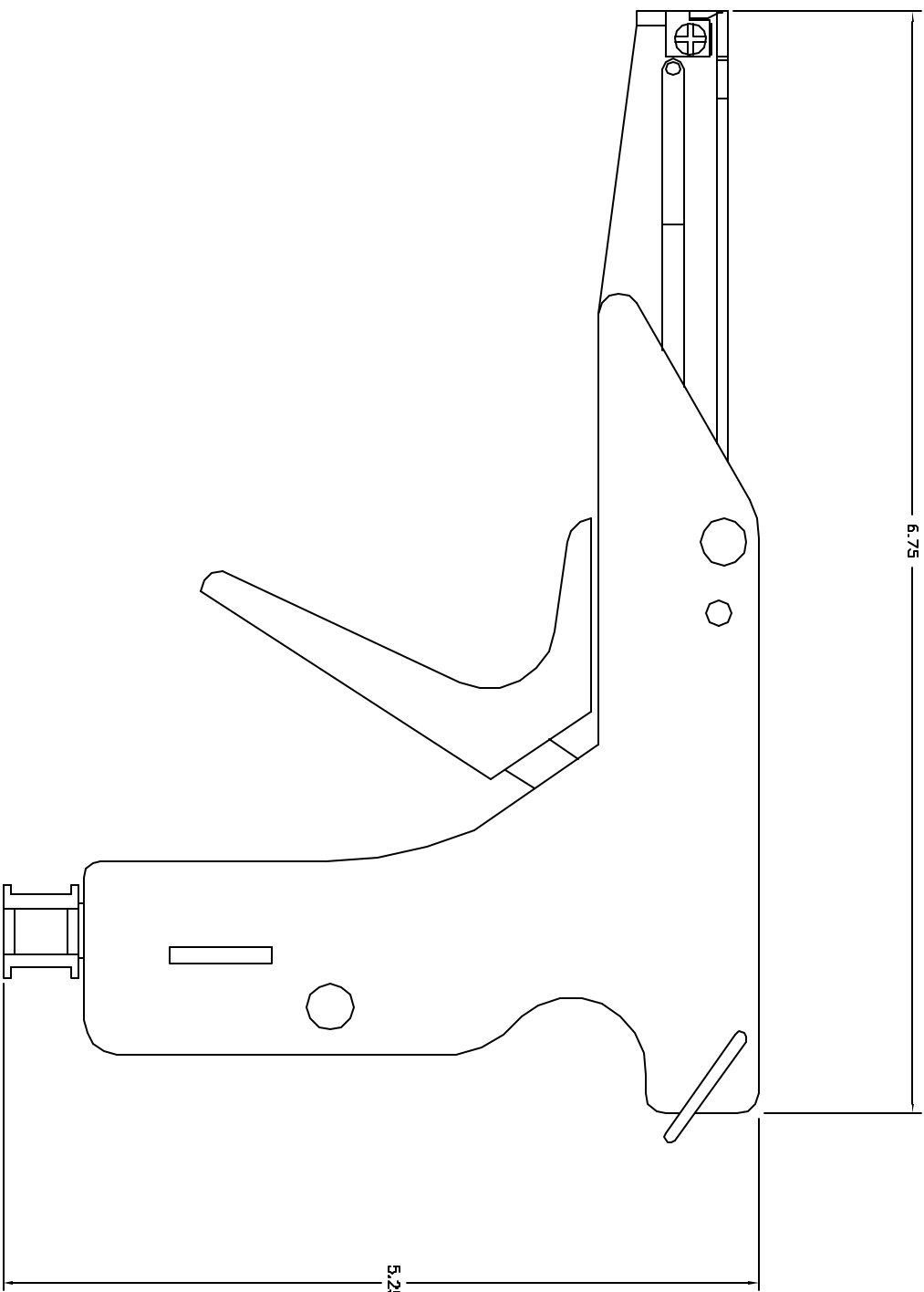


REV	DATE	DESCRIPTION	BY	APP'D
1		ORIGINAL RELEASE	3/10/01	3/10/01



6.75

5.25

**UNCONTROLLED DOCUMENT
WILL NOT BE UPDATED**

RESTRICTED & CONFIDENTIAL		PART NO.		DESCRIPTION/REMARKS	
DATE	REV	REV	DATE	REV	DATE
1		1		1	
CONFIDENTIAL PROPERTY OF DYNALIFE IS NOT TO BE DISCLOSED TO OTHERS WITHOUT THE WRITING AUTHORIZATION OF THE COMPANY. THIS DRAWING IS THE PROPERTY OF DYNALIFE AND IS NOT TO BE REPRODUCED OR TRANSMITTED IN ANY FORM OR BY ANY MEANS, ELECTRONIC OR MECHANICAL, INCLUDING PHOTOCOPYING, RECORDING, OR BY ANY INFORMATION STORAGE AND RETRIEVAL SYSTEM, WITHOUT THE WRITING PERMISSION OF DYNALIFE.		DMC DYNALIFE MANUFACTURING CORP. 1100 S. 11th St. Waukegan, IL 60087		THE DRAWING IS AN OUTLINE DRAWING OF THE PROPOSED MANUFACTURE. ACTUAL DIMS SHALL BE AS SHOWN ON THE PART WITHOUT TOLERANCE.	
MATERIAL: PART: FINISH:		TITLE: THE WRAP TOOL ENVELOPE DRAWING		DATE: 10/21/01 DRAWN BY: MS90387-2-ENV CHECKED BY: MS90387-2-ENV	
DO NOT SCALE DRAWING		QTY:		SHEET NO. 1 OF 1	

Данный компонент на территории Российской Федерации

Вы можете приобрести в компании MosChip.

Для оперативного оформления запроса Вам необходимо перейти по данной ссылке:

<http://moschip.ru/get-element>

Вы можете разместить у нас заказ для любого Вашего проекта, будь то серийное производство или разработка единичного прибора.

В нашем ассортименте представлены ведущие мировые производители активных и пассивных электронных компонентов.

Нашей специализацией является поставка электронной компонентной базы двойного назначения, продукции таких производителей как XILINX, Intel (ex.ALTERA), Vicor, Microchip, Texas Instruments, Analog Devices, Mini-Circuits, Amphenol, Glenair.

Сотрудничество с глобальными дистрибьюторами электронных компонентов, предоставляет возможность заказывать и получать с международных складов практически любой перечень компонентов в оптимальные для Вас сроки.

На всех этапах разработки и производства наши партнеры могут получить квалифицированную поддержку опытных инженеров.

Система менеджмента качества компании отвечает требованиям в соответствии с ГОСТ Р ИСО 9001, ГОСТ РВ 0015-002 и ЭС РД 009

Офис по работе с юридическими лицами:

105318, г.Москва, ул.Щербаковская д.3, офис 1107, 1118, ДЦ «Щербаковский»

Телефон: +7 495 668-12-70 (многоканальный)

Факс: +7 495 668-12-70 (доб.304)

E-mail: info@moschip.ru

Skype отдела продаж:

moschip.ru

moschip.ru_4

moschip.ru_6

moschip.ru_9