

11925PB (旧4710PS)

119[□]X25^L

AC Axial Fan

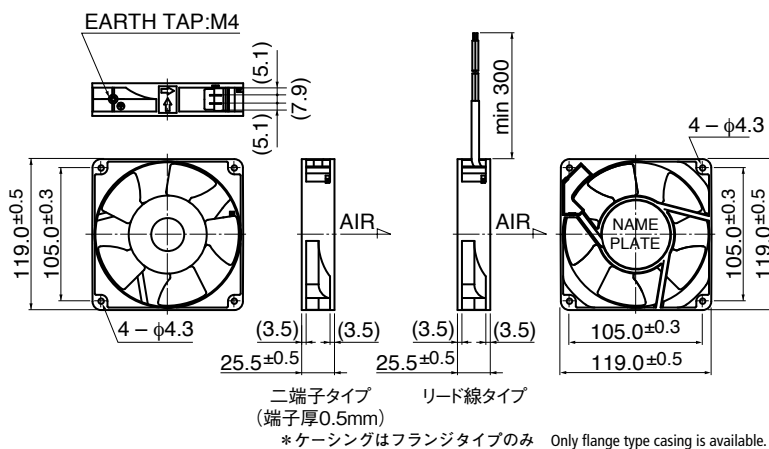


■ 一般仕様 General Specifications

モーター構造 : くまとりコイル型インダクションモーター
 Motor Structure : Shaded Pole Induction Motor
 モーター保護 : インピーダンスプロテクト
 Motor Protection : Impedance Protection
 絶縁抵抗 : DC500V メガにて100MΩ以上
 Insulation Resistance : Min 100MΩ by DC 500V Megger
 絶縁耐圧 : AC1800V 3s
 Dielectric Withstand Voltage
 許容環境温度範囲 : -10°C ~ +70°C (Operating)
 Allowable Ambient Temperature Range : -40°C ~ +70°C (Storage)
 実用上さしつかえない状態で結露無きこと
 non-condensing environment

■ 期待できる寿命 Expected Life ※故障率 10% (L10 Life)
 ※ Failure Rate: 10% (L10 Life)
 25°C 100,000 時間 (Hours)

■ 外観図 Outline



■ 取付穴参考図 Panel Out-cuts

吸入側 (Inlet Side) / 吐出側 (Outlet Side)



■ 特性曲線 Characteristic Curves



■ 材質 Material

ケーシング : アルミニウム (黒塗装)
 インペラー : プラスチック (黒) UL94V-0
 軸受 : ボールベアリング
 端子 : ファストン#110 相当品
 Casing : Aluminum (Black Painting)
 Impeller : Plastic (Black) UL94V-0
 Bearing : Ball Bearing
 Terminal : Faston #110 or Equiv

* リード線タイプも対応可能です。
 別途お問い合わせください。
 Lead Wire type is also available.
 リード線 : UL3266, AWG22
 Lead Wire

■ 仕様 Specifications

型式 Model	管理番号 Product No.	定格電圧	周波数	起動電圧	定格電流	定格入力	定格回転速度	最大風量		最大静圧		騒音	質量
		Rating Voltage (V)	Frequency (Hz)	Starting Voltage (V)	Current (A)*2	Input Power (W) ^{+10% -20%}	Speed (min ⁻¹)*3	m³/min)*3	CFM)*3	Pa)*3	(In H ₂ O)*3	(dB)*1	Mass (g)
11925PB-A0L-EA	00	100	50	65	0.220	14.0	2300	1.80	64.3	41.2	0.16	34.0	360
			60		0.180	11.0	2700	2.00	71.4	41.2	0.16	38.0	
11925PB-A1L-EA	00	115	50	75	0.190	14.0	2300	1.80	64.3	41.2	0.16	34.0	
			60		0.160	11.0	2700	2.00	71.4	41.2	0.16	38.0	
11925PB-B0L-EA	00	200	50	130	0.110	14.0	2300	1.80	64.3	41.2	0.16	34.0	
			60		0.090	11.0	2700	2.00	71.4	41.2	0.16	38.0	
11925PB-B2L-EA	00	220	50	175	0.100	14.0	2300	1.80	64.3	41.2	0.16	34.0	
			60		0.080	11.0	2700	2.00	71.4	41.2	0.16	38.0	
11925PB-B3L-EA	00	230	50	175	0.100	14.0	2300	1.80	64.3	41.2	0.16	34.0	
			60		0.090	11.0	2700	2.00	71.4	41.2	0.16	38.0	
11925PB-B4L-EA	00	240	50	175	0.100	15.0	2300	1.70	60.7	41.2	0.16	34.0	
			60		0.080	13.0	2700	2.00	71.4	41.2	0.16	38.0	

回転方向 : ラベルから見て反時計方向
 風吹き出し方向 : ラベル側

Rotation: Counterclockwise as seen from the label side
 Airflow Outlet: Label side

*1: Average Values in Free Air
 *2: Maximum Values in Free Air
 *3: Minimum Values in Free Air

Mouser Electronics

Authorized Distributor

Click to View Pricing, Inventory, Delivery & Lifecycle Information:

[NMB Technologies:](#)

[11925PB-B4L-EP-00](#) [11925PB-A0K-EA-00](#) [11925PB-B2K-EA-00](#) [11925PB-B4L-AA-00](#) [11925PB-B4L-EA-00](#)
[11925PB-A0L-AA-00](#) [11925PB-B0L-EA-00](#) [11925PB-B3L-EP-00](#) [11925PB-A1L-EP-00](#) [11925PB-B2L-AA-00](#)
[11925PB-B3L-AA-00](#) [11925PB-B2L-EA-00](#) [11925PB-B0L-AA-00](#) [11925PB-B3K-EA-00](#) [11925PB-A0L-EA-00](#)
[11925PB-B0K-EA-00](#) [11925PB-A0L-EP-00](#) [11925PB-A1L-EA-00](#) [11925PB-B4K-EA-00](#) [11925PB-B3L-EA-00](#)
[11925PB-A1K-EA-00](#)

Данный компонент на территории Российской Федерации

Вы можете приобрести в компании MosChip.

Для оперативного оформления запроса Вам необходимо перейти по данной ссылке:

<http://moschip.ru/get-element>

Вы можете разместить у нас заказ для любого Вашего проекта, будь то серийное производство или разработка единичного прибора.

В нашем ассортименте представлены ведущие мировые производители активных и пассивных электронных компонентов.

Нашей специализацией является поставка электронной компонентной базы двойного назначения, продукции таких производителей как XILINX, Intel (ex.ALTERA), Vicor, Microchip, Texas Instruments, Analog Devices, Mini-Circuits, Amphenol, Glenair.

Сотрудничество с глобальными дистрибьюторами электронных компонентов, предоставляет возможность заказывать и получать с международных складов практически любой перечень компонентов в оптимальные для Вас сроки.

На всех этапах разработки и производства наши партнеры могут получить квалифицированную поддержку опытных инженеров.

Система менеджмента качества компании отвечает требованиям в соответствии с ГОСТ Р ИСО 9001, ГОСТ РВ 0015-002 и ЭС РД 009

Офис по работе с юридическими лицами:

105318, г.Москва, ул.Щербаковская д.3, офис 1107, 1118, ДЦ «Щербаковский»

Телефон: +7 495 668-12-70 (многоканальный)

Факс: +7 495 668-12-70 (доб.304)

E-mail: info@moschip.ru

Skype отдела продаж:

moschip.ru

moschip.ru_4

moschip.ru_6

moschip.ru_9