



## MODULAR JACKS AND PLUGS: GMX Series

### Right Angle Modular Jack, Low Profile

#### Product Features

- 0.45" Height
- Low Profile Design Suitable for PC Add-On Board Applications
- Snap in Board Retention Tabs
- Available in 4, 6, 8, and 10 Position Housings
- Available Fully Shielded for EMI/RFI Protection
- CSA/NRTL Certified File No. LR78160

#### Performance Specifications

##### Materials and Finish

###### Housing Material

PBT Thermoplastic, UL 94V-0 Rated, Black Color

###### Shield Material

Copper Alloy, Nickel Plated

###### Contact Material

Phosphor Bronze

#### Electrical Characteristics

##### Insulation Resistance

500 Megohms Min.

##### Dielectric Withstanding Voltage

1000V RMS, 60Hz

##### Contact Resistance

20 milliohms Max.

##### Current Rating

1.5A

##### Voltage Rating

125V DC

##### Operating Temperature

-40°C to +85°C

##### Durability

500 Mating Cycles Min.

2D Drawing	IGES	STEP	3D PDF
Solder Profile	CofC RoHS Compliant	CofC REACH Compliant	UL Plastic File
Certificate of Origin	Check Stock	Request a Sample	Send Us An Email

#### Generated Part Number

#### Part Number Builder

<input type="text"/>	-	<input type="text"/>	<input type="text"/>	<input type="text"/>	<input type="text"/>
Series		Shield Option	No. of Positions & Contacts	Keyed Options	Plating Options

#### Series

GMX - Right Angle, PCB Mount

#### Shield Options

- N - Non-Shielded
- S - Fully Shielded (Available with 6 -10 Positions)
- S2 - Shielded with Grounding Tab (Available with only 8 Positions)
- S7 - Shielded with Side & Top Grounding (Available with only 8 Positions)

#### Number of Positions / Contacts

- 44 - 4 Positions / 4 Contacts ( only with N Option)
- 62 - 6 Positions / 2 Contacts
- 64 - 6 Positions / 4 Contacts
- 66 - 6 Positions / 6 Contacts
- 88 - 8 Positions / 8 Contacts
- 1010 - 10 Positions / 10 Contacts

#### Keyed Option

- Blank - Not Keyed
- K - Keyed (8 and 10 Positions Only)

#### Plating Option

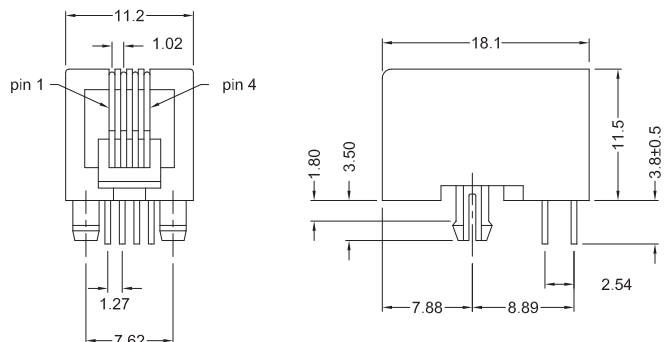
- Blank - Gold Flash
- 50 - 50µ" Gold Plating

Contact Kycon for Other Options

#### GMX Series

Dimensions in mm

#### GMX-N-44-x



## Данный компонент на территории Российской Федерации

### Вы можете приобрести в компании MosChip.

Для оперативного оформления запроса Вам необходимо перейти по данной ссылке:

<http://moschip.ru/get-element>

Вы можете разместить у нас заказ для любого Вашего проекта, будь то серийное производство или разработка единичного прибора.

В нашем ассортименте представлены ведущие мировые производители активных и пассивных электронных компонентов.

Нашей специализацией является поставка электронной компонентной базы двойного назначения, продукции таких производителей как XILINX, Intel (ex.ALTERA), Vicor, Microchip, Texas Instruments, Analog Devices, Mini-Circuits, Amphenol, Glenair.

Сотрудничество с глобальными дистрибьюторами электронных компонентов, предоставляет возможность заказывать и получать с международных складов практически любой перечень компонентов в оптимальные для Вас сроки.

На всех этапах разработки и производства наши партнеры могут получить квалифицированную поддержку опытных инженеров.

Система менеджмента качества компании отвечает требованиям в соответствии с ГОСТ Р ИСО 9001, ГОСТ РВ 0015-002 и ЭС РД 009

### Офис по работе с юридическими лицами:

105318, г.Москва, ул.Щербаковская д.3, офис 1107, 1118, ДЦ «Щербаковский»

Телефон: +7 495 668-12-70 (многоканальный)

Факс: +7 495 668-12-70 (доб.304)

E-mail: [info@moschip.ru](mailto:info@moschip.ru)

Skype отдела продаж:

moschip.ru

moschip.ru\_4

moschip.ru\_6

moschip.ru\_9