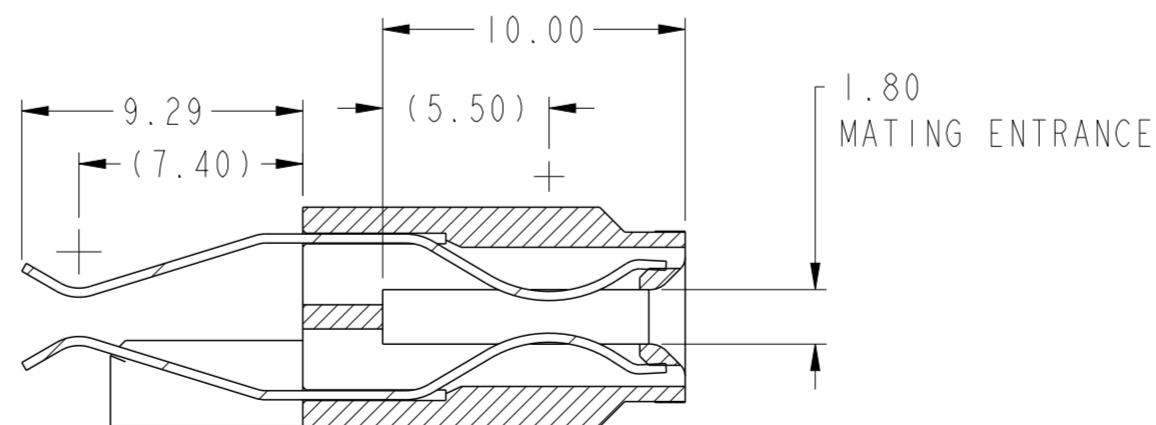


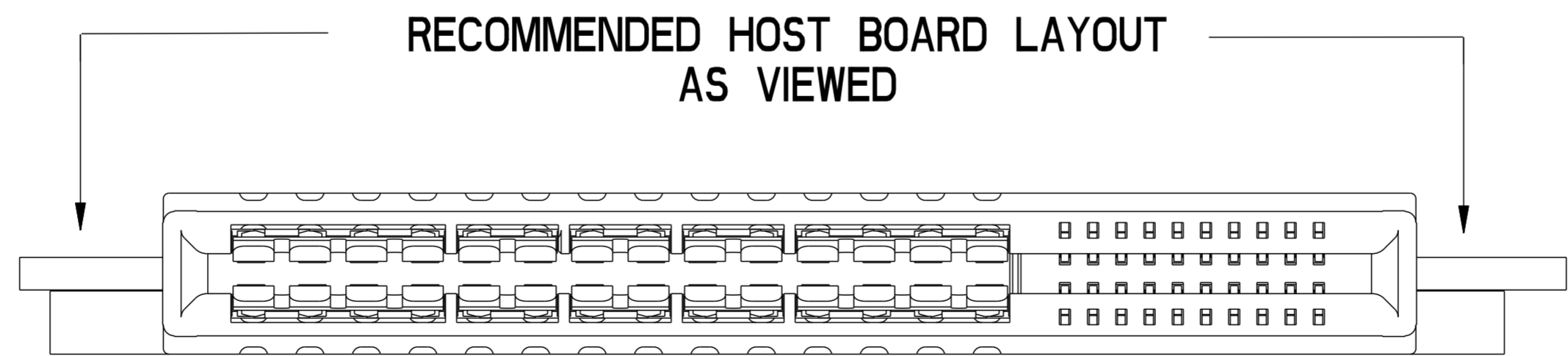
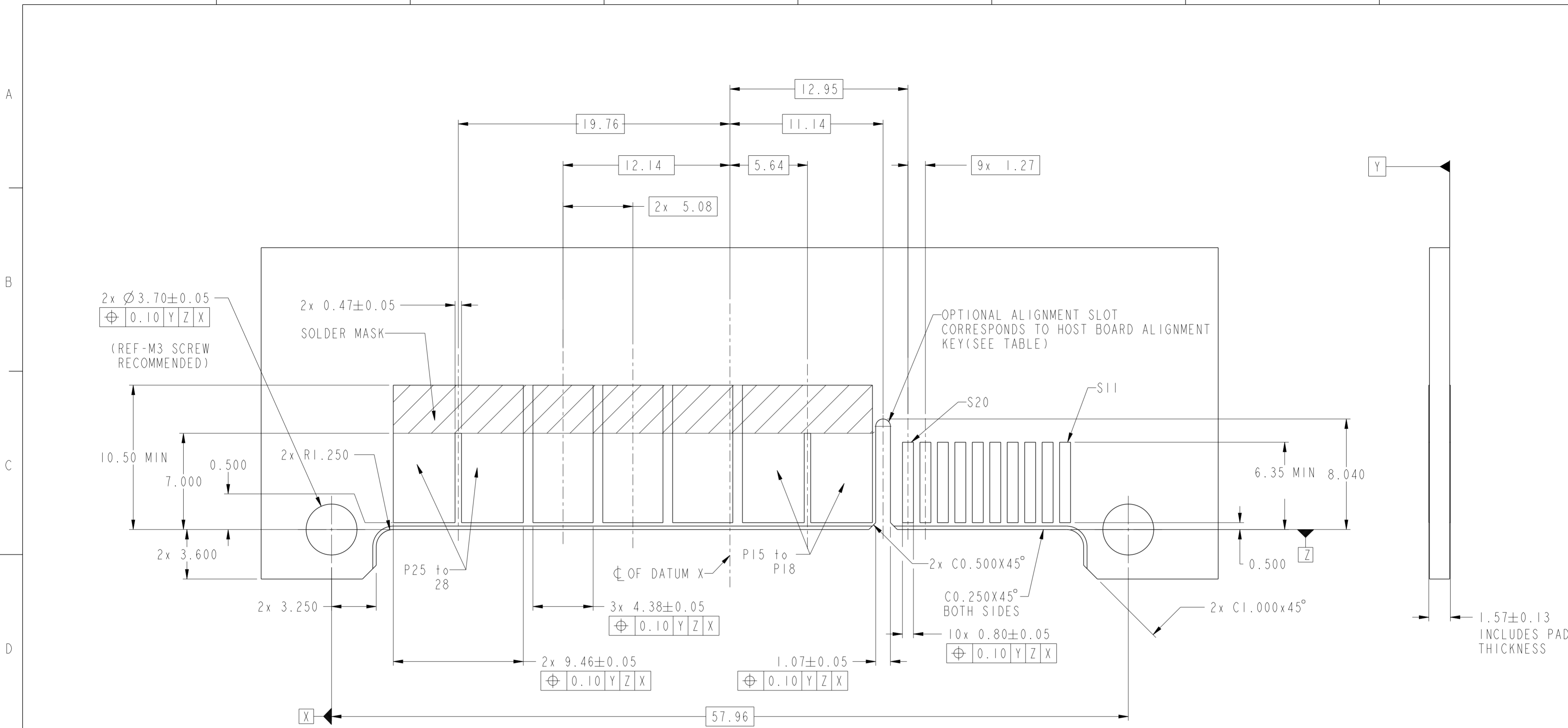
SECTION A-A



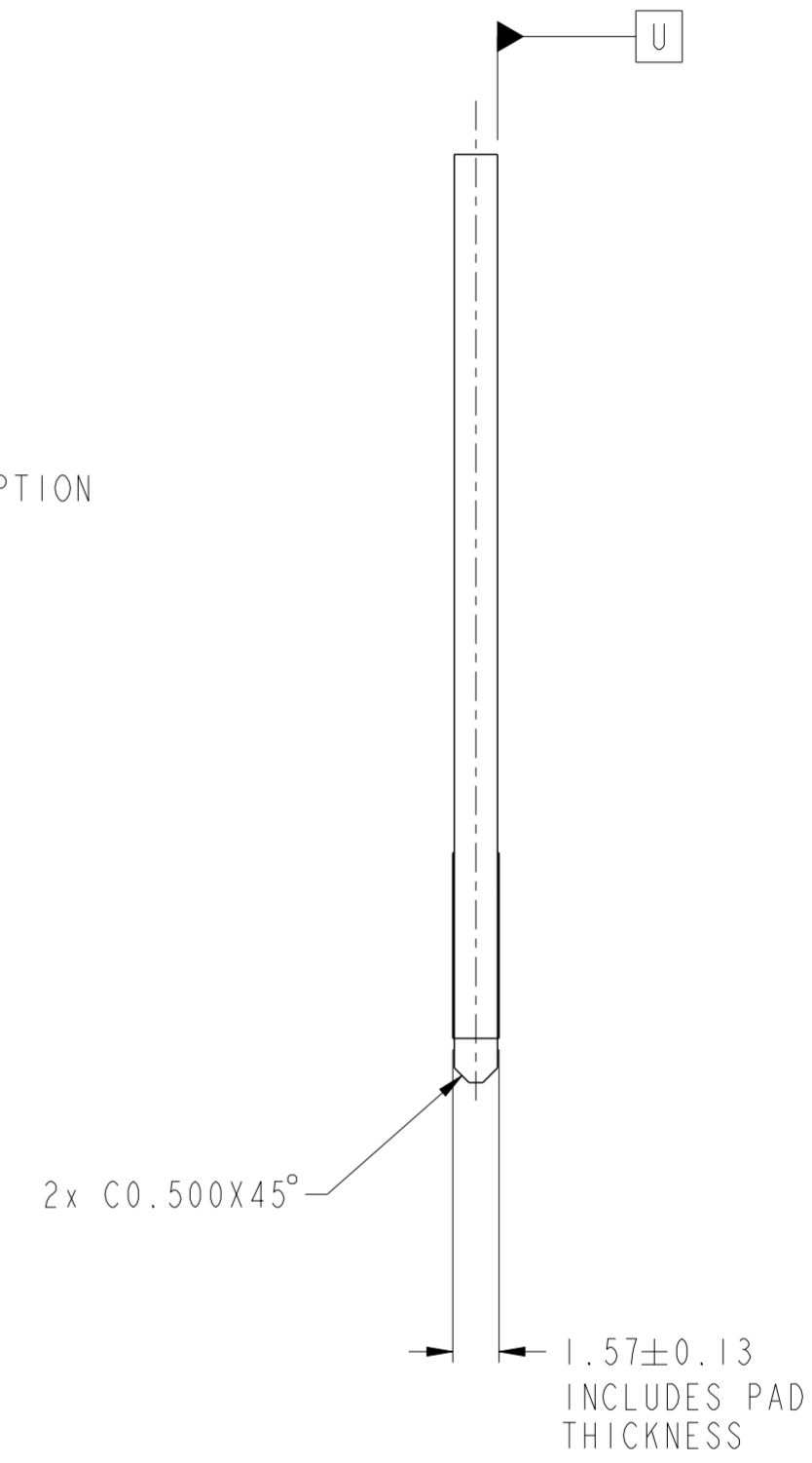
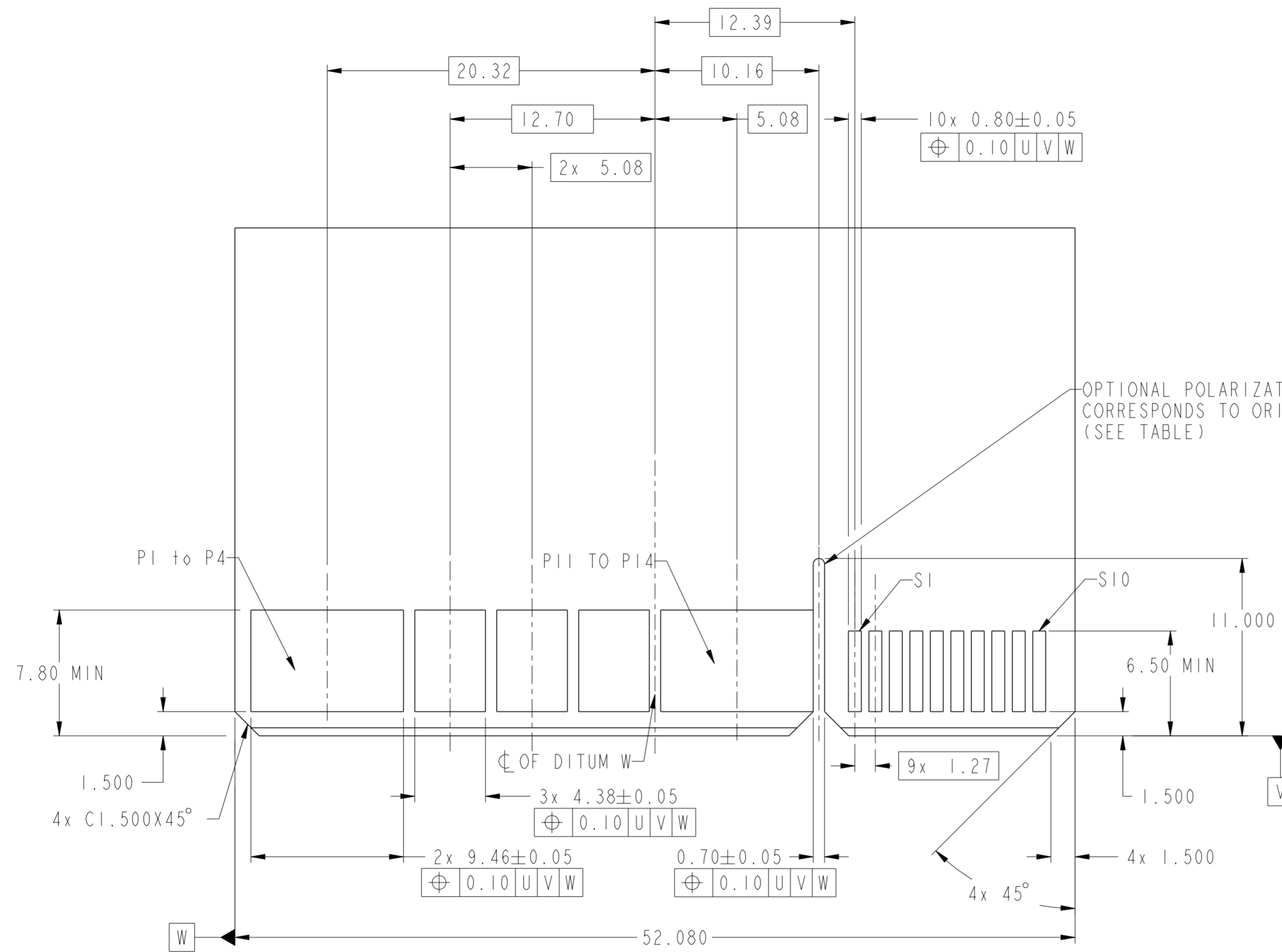
SECTION B-B

REV	ECN NO.	DR	DATE
A	---	ERIC	2013-04-02

spec ref	-	dr	Wei-Long Zhang	2012/09/25	projection	MM	size	A2	scale	4:1
tolerance std	ISO 406 ISO 1101	eng	Eric Jiang	2013/04/02			ecn no	-	rel level	Released
TOLERANCES UNLESS OTHERWISE SPECIFIED		chr	-	product family						
surface	ISO 1302	appr	Pai-Ming Zheng	2013/04/02			title	STRADDLE MT 28P+20S HIGH POWER CARD EDGE-ENHANCED WALL	dwg no	10122859
linear	0.X ±0.5 0.XX ±0.25 0.XXX ±0.10	www.fci.com		cat. no.	-	Product - Customer Drw	sheet 1 of 4	rev	A	
angular	0° ±2°									



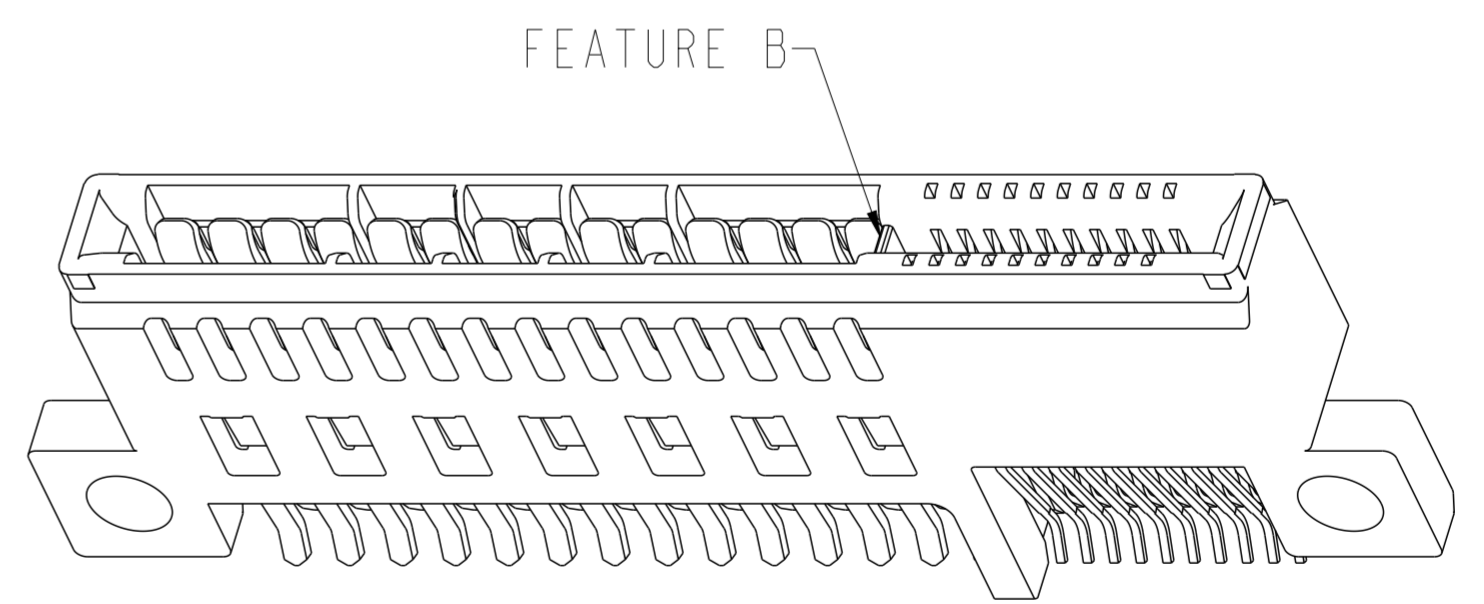
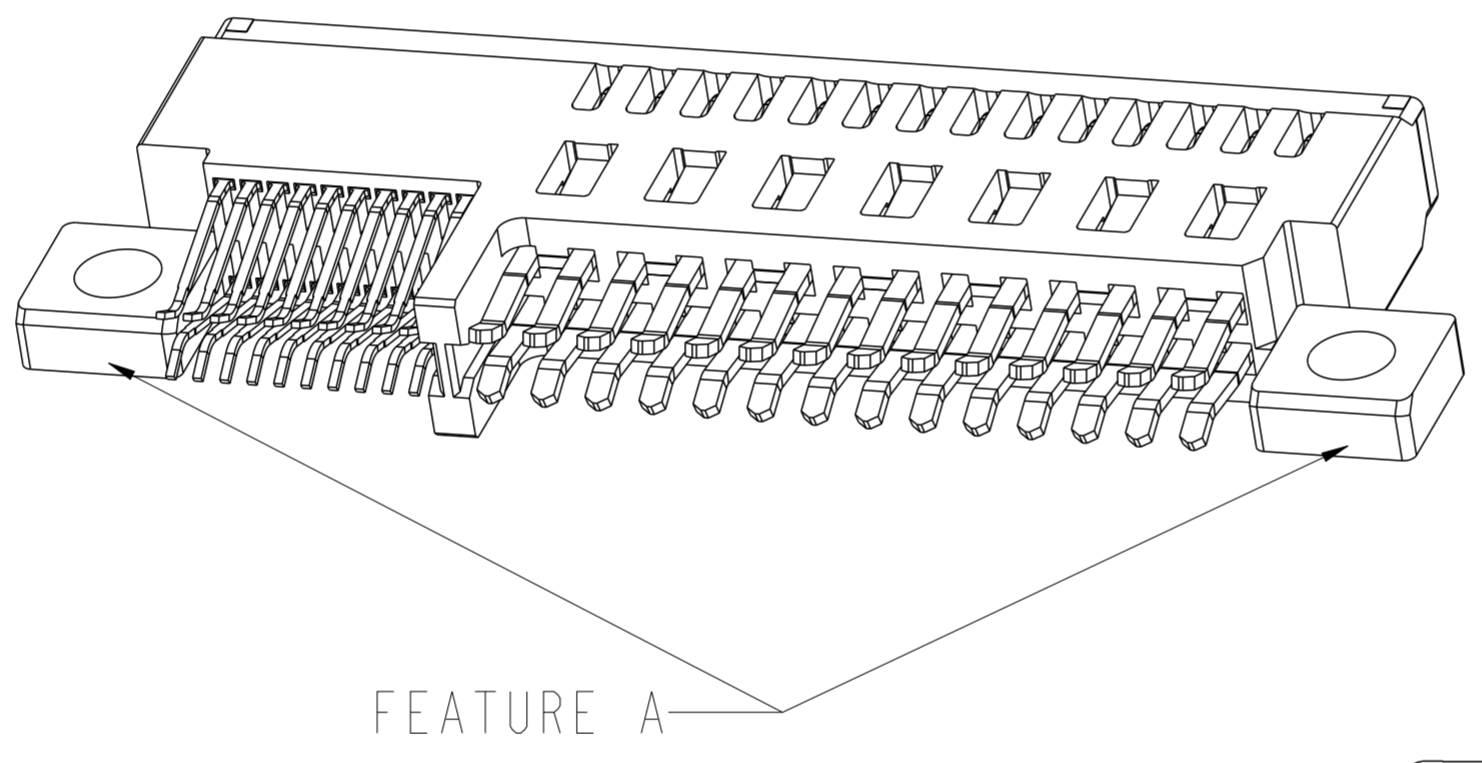
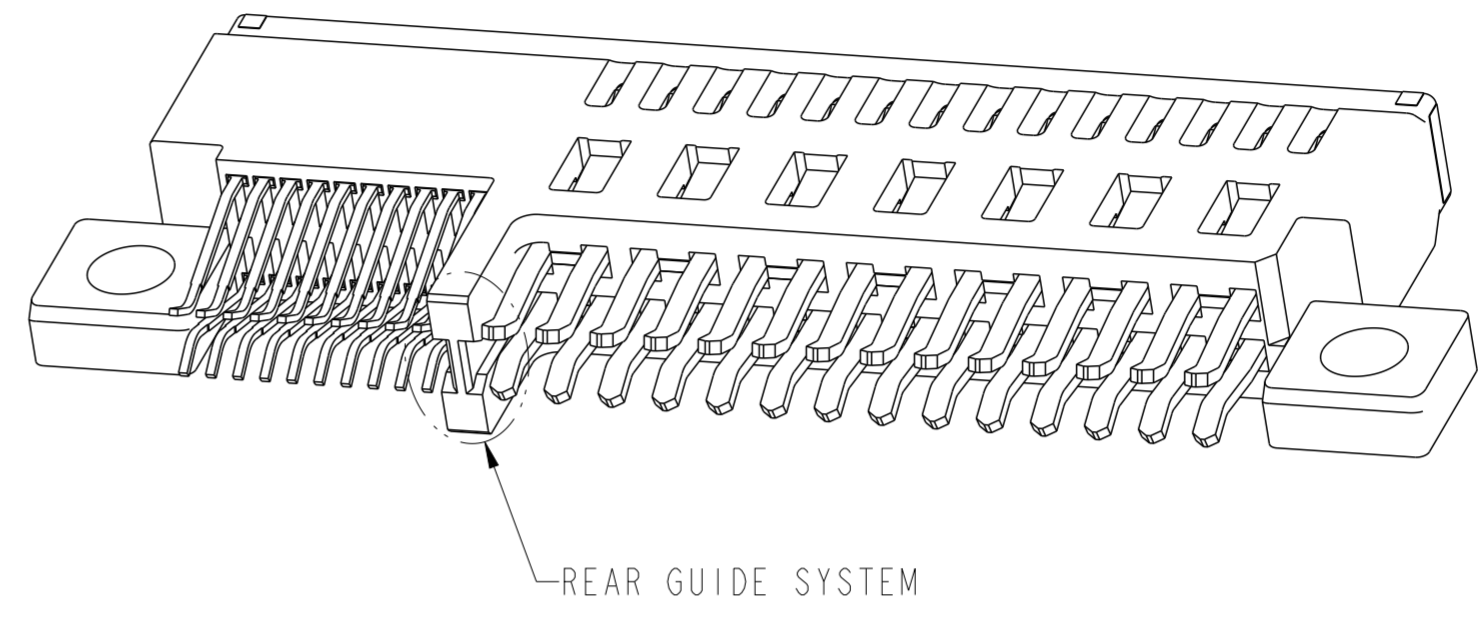
dr	Wei-Long Zhang	2012/09/25	projection	MM	size	A2	scale	4:1
eng	Eric Jiang	2013/04/02			ecn no.	-	rel level	Released
chr	-	-						
appr	Pei-Ming Zheng	2013/04/02	product family	CARD EDGE	cat. no.	-	Product - Customer Drw	sheet 2 of 4
			<b>STRADDLE MT 28P+20S</b> HIGH POWER CARD EDGE-ENHANCED WALL		dwg no.	10122859	rev	A



### RECOMMENDED MATING BOARD FOOTPRINT

dr	Wei-Long Zhang	2012/09/25	projection	MM	size	A2	scale	4:1
eng	Eric Jiang	2013/04/02			ecn no	-	rel level	Released
chr	-	-			cat. no.	-		
appr	Pei-Ming Zheng	2013/04/02	product family	CARD EDGE	rel level	Released		
		<b>STRADDLE MT 28P+20S</b> HIGH POWER CARD EDGE-ENHANCED WALL			dwg no 10122859	rev A		

PART NUMBER	REAR GUIDE SYSTEM	FEATURE A MOUNTING EARS	FEATURE B FRONT POLARIZATION KEY
10122859-009LF	YES	YES	NO
10122859-010LF		YES	YES
10122859-011LF		NO	NO
10122859-012LF	NO	NO	YES
10122859-013LF		YES	NO
10122859-014LF		YES	YES
10122859-015LF		NO	NO
10122859-016LF		NO	YES



NOTES:

1. CONNECTOR MATERIALS:  
 HOUSING: HIGH TEMPERATURE THERMAL PLASTIC, BLACK  
 UL 94V-0 COMPLIANT  
 CONTACTS: HIGH PERFORMANCE COPPER ALLOY.
2. CONTACT FINISH REF. GS-12-604 SECTION 5.2.
3. PRODUCT SPECIFICATION: GS-12-604.
4. APPLICATION SPECIFICATION: GS-20-128.
5. PRODUCT MARKING (FCI - PART NUMBER & DATE CODE) ON HOUSING IN AREA SHOWN.
6. PACKAGING MEETS FCI SPECIFICATION GS-14-937.
7. HOUSING COMPONENT WILL WITHSTAND EXPOSURE TO 260°C PEAK TEMPERATURE FOR 60 SECONDS IN A CONVECTION, INFRA-RED, OR VAPOR PHASE REFLOW OVEN.
8. HOST BOARD ALIGNMENT KEY IS RECOMMENDED TO ENSURE PROPER ALIGNMENT OF SOLDER TAILS WITH HOST BOARD PADS.

dr	Wei-Long Zhang	2012/09/25	projection	MM	size	A2	scale	4:1
eng	Eric Jiang	2013/04/02			ecn no.	-	rel level	Released
chr	-	-			product family	CARD EDGE		
appr	Pei-Ming Zheng	2013/04/02			cat. no.	10122859	rev	A
www.fci.com			Product - Customer Drw		sheet 4 of 4			

## Данный компонент на территории Российской Федерации

### Вы можете приобрести в компании MosChip.

Для оперативного оформления запроса Вам необходимо перейти по данной ссылке:

<http://moschip.ru/get-element>

Вы можете разместить у нас заказ для любого Вашего проекта, будь то серийное производство или разработка единичного прибора.

В нашем ассортименте представлены ведущие мировые производители активных и пассивных электронных компонентов.

Нашей специализацией является поставка электронной компонентной базы двойного назначения, продукции таких производителей как XILINX, Intel (ex.ALTERA), Vicor, Microchip, Texas Instruments, Analog Devices, Mini-Circuits, Amphenol, Glenair.

Сотрудничество с глобальными дистрибьюторами электронных компонентов, предоставляет возможность заказывать и получать с международных складов практически любой перечень компонентов в оптимальные для Вас сроки.

На всех этапах разработки и производства наши партнеры могут получить квалифицированную поддержку опытных инженеров.

Система менеджмента качества компании отвечает требованиям в соответствии с ГОСТ Р ИСО 9001, ГОСТ РВ 0015-002 и ЭС РД 009

### Офис по работе с юридическими лицами:

105318, г.Москва, ул.Щербаковская д.3, офис 1107, 1118, ДЦ «Щербаковский»

Телефон: +7 495 668-12-70 (многоканальный)

Факс: +7 495 668-12-70 (доб.304)

E-mail: [info@moschip.ru](mailto:info@moschip.ru)

Skype отдела продаж:

moschip.ru

moschip.ru\_4

moschip.ru\_6

moschip.ru\_9