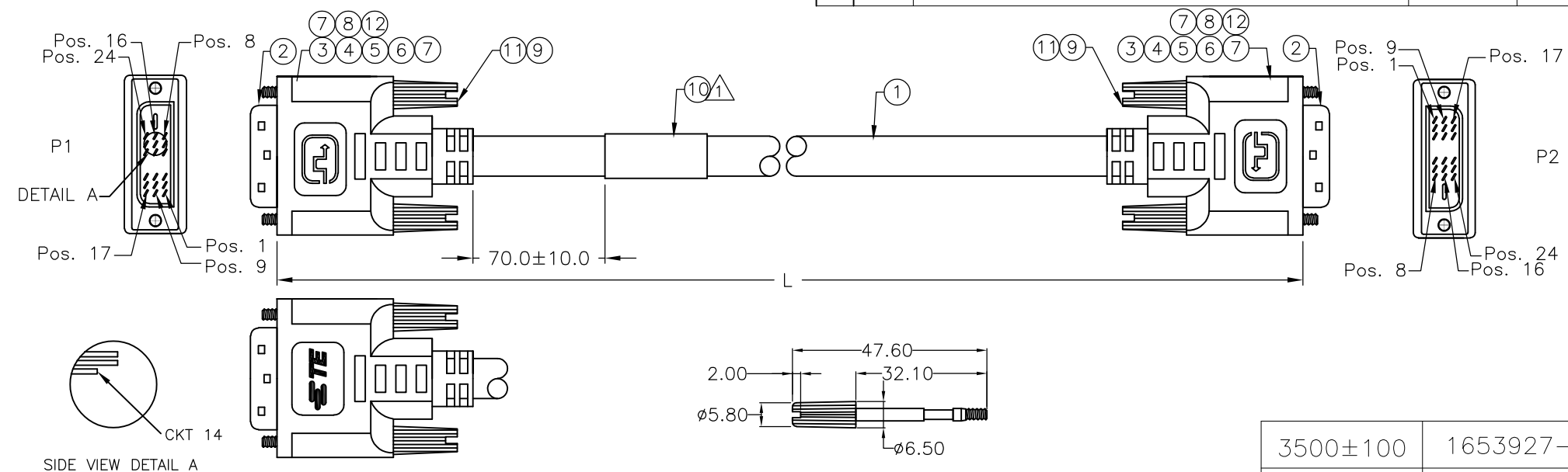


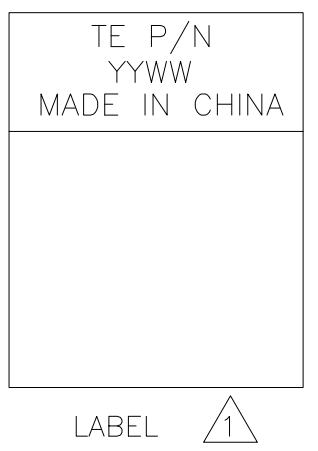
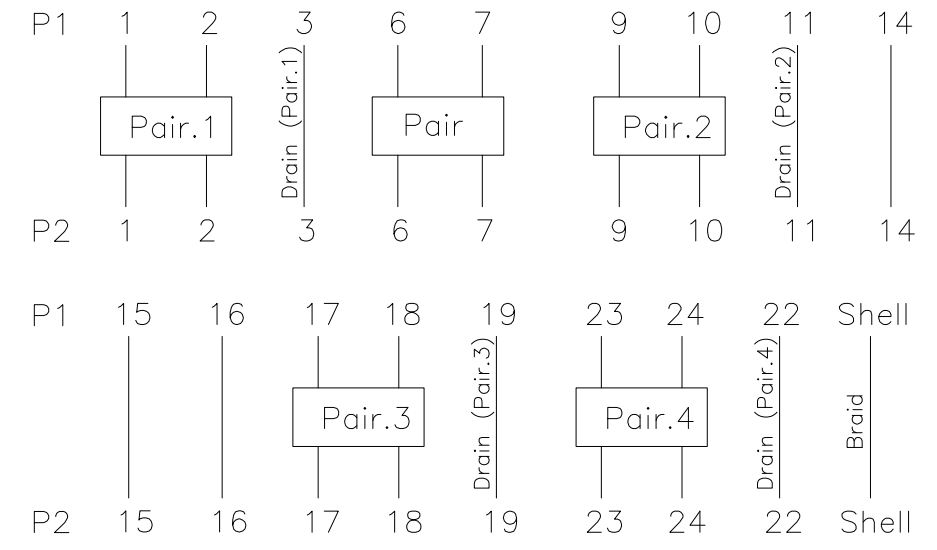
THIS DRAWING IS UNPUBLISHED. RELEASED FOR PUBLICATION
 © COPYRIGHT - By - ALL RIGHTS RESERVED.

LOC	DIST	REVISIONS					
		P	LTR	DESCRIPTION	DATE	DWN	APVD
GP	00		T1	ECR-13-002092	17APR2013	RK	JK
			T2	ECR-13-010482	02JUL2013	GSK	PFR



- NOTES :
- 1. CABLE LABEL TO BE APPLIED AS SHOWN.
 - 2. CABLE SHALL BE TESTED WITH AUTOMATED TEST EQUIPMENT FOR THE FOLLOWING:
 - A. CONNECTION RESISTANCE SHALL NOT EXCEED 1.8 OHMS.
 - B. INSULATION RESISTANCE 100M OHMS, MIN.
 - C. HIPOT-300 VOLTS AT 0.01 SEC.
 - 3. CABLE ASSEMBLY MUST PASS DVI 1.0 SPECIFICATION.
 - 4. 100% DISPLAY-SCREEN FUNCTIONAL TESTING

PIN ASSIGNMENT :



ITEM	QTY	UNIT	MATERIAL	DESCRIPTION	OBSOLETE	
					TE P/N	LENGTH(L)
2	AR	AR	AR	MR	UL TAPE BLACK	12
7.2	AR	AR	AR	KG	PVC, 95±3 SHORE, WHITE(WH03)	11
1	1	1	1	PC	Label, Size: 25.0*35.0mm, White: 25.0*13.0mm.	10
4	4	4	4	PC	DVI #4-40 3*45mm Thumbscrew.	9
90	AR	AR	AR	MR	Copper Foil, W: 8mm.	8
32	AR	AR	AR	KG	PVC, Shore A 90±3, Color: White (WH03).	7
360	AR	AR	AR	MR	Heat Shrink Tubing, OD:3.5mm, Color: Black.	6
80	AR	AR	AR	MR	Heat Shrink Tubing, OD:1.5mm, Color: Black.	5
240	AR	AR	AR	MR	Heat Shrink Tubing, OD:1.0mm, Color: Black.	4
120	2	2	2	PC	Metal Can For DVI Connector, Meet OD: 8.0mm	3
2	2	2	2	PC	DVI-D Digital, 18Pin+1Pin, Gold Flash	2
AR	AR	AR	AR	MR	UL20276 (1P*28AWG+Drain+AL/Mylar)*4+(1P+3C)*28AWG+Al/Mylar+Braid. Color: Black(BK01)	1
-4	-3	-2	-1	U/M		

THIS DRAWING IS A CONTROLLED DOCUMENT.		DWN JERRY LIU 22JAN03		TE Connectivity	
DIMENSIONS: mm		CHK MONTGOMERY, JOHN D 15JUN04			
TOLERANCES UNLESS OTHERWISE SPECIFIED:		APVD MONTGOMERY, JOHN D 15JUN04		SIZE	
0 PLC ± - 1 PLC ± - 2 PLC ± 0.5 3 PLC ± - 4 PLC ± - ANGLES ± - MATERIAL FINISH		PRODUCT SPEC		CAGE CODE	
		APPLICATION SPEC		DRAWING NO	
		WEIGHT		RESTRICTED TO	
		CUSTOMER DRAWING		SCALE N.T.S.	
				SHEET 1 OF 1	
				REV T2	

Данный компонент на территории Российской Федерации

Вы можете приобрести в компании MosChip.

Для оперативного оформления запроса Вам необходимо перейти по данной ссылке:

<http://moschip.ru/get-element>

Вы можете разместить у нас заказ для любого Вашего проекта, будь то серийное производство или разработка единичного прибора.

В нашем ассортименте представлены ведущие мировые производители активных и пассивных электронных компонентов.

Нашей специализацией является поставка электронной компонентной базы двойного назначения, продукции таких производителей как XILINX, Intel (ex.ALTERA), Vicor, Microchip, Texas Instruments, Analog Devices, Mini-Circuits, Amphenol, Glenair.

Сотрудничество с глобальными дистрибьюторами электронных компонентов, предоставляет возможность заказывать и получать с международных складов практически любой перечень компонентов в оптимальные для Вас сроки.

На всех этапах разработки и производства наши партнеры могут получить квалифицированную поддержку опытных инженеров.

Система менеджмента качества компании отвечает требованиям в соответствии с ГОСТ Р ИСО 9001, ГОСТ РВ 0015-002 и ЭС РД 009

Офис по работе с юридическими лицами:

105318, г.Москва, ул.Щербаковская д.3, офис 1107, 1118, ДЦ «Щербаковский»

Телефон: +7 495 668-12-70 (многоканальный)

Факс: +7 495 668-12-70 (доб.304)

E-mail: info@moschip.ru

Skype отдела продаж:

moschip.ru

moschip.ru_4

moschip.ru_6

moschip.ru_9