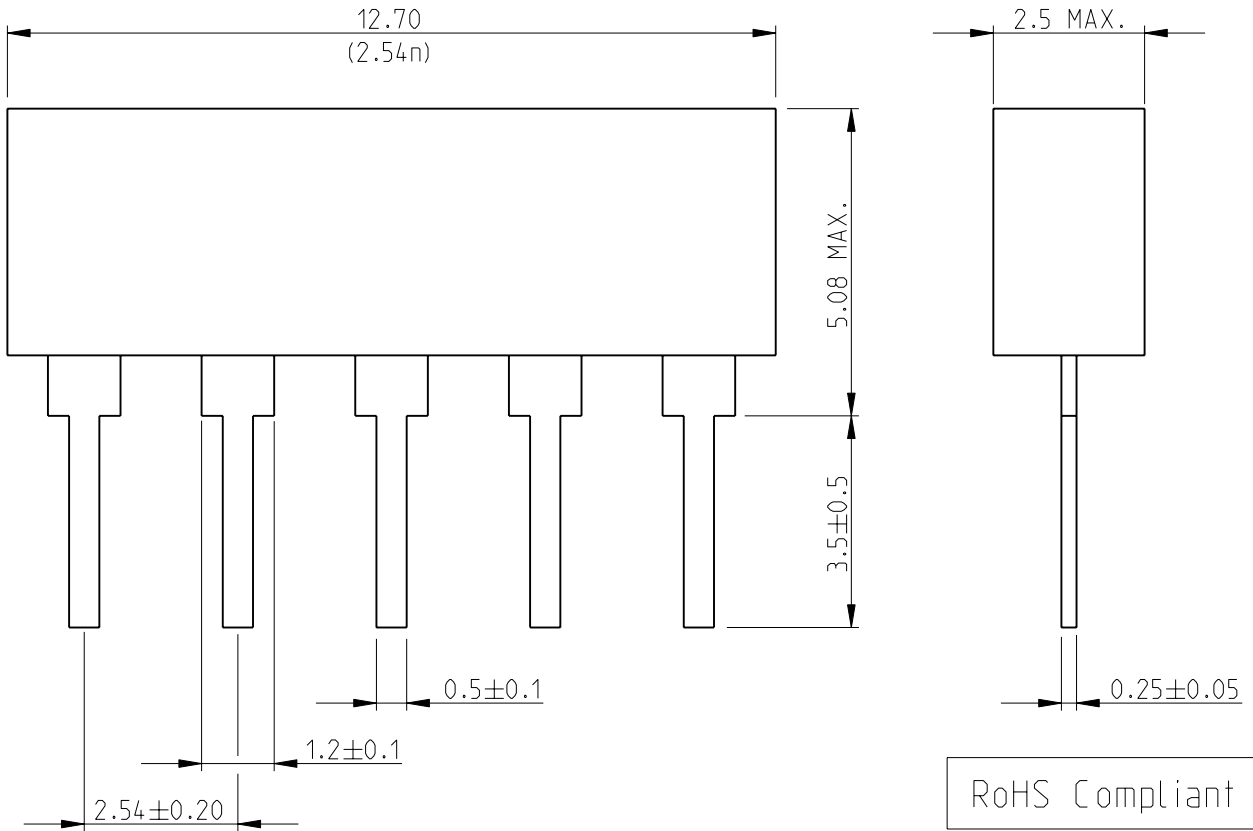
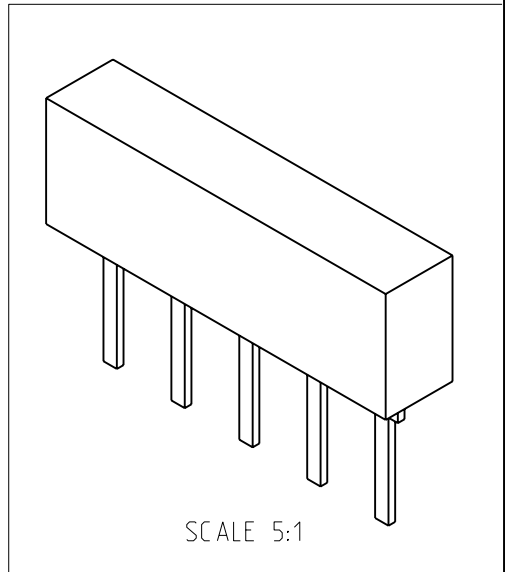


| | | | | | | | |
|-----|------|-----------|-----|-------------|-----------|-----|------|
| LOC | DIST | REVISIONS | | | | | |
| E | B | P | LTR | DESCRIPTION | DATE | DWN | APVD |
| | | | BA | NEW RELEASE | 22-OCT-09 | MRS | St.P |



1. n = NUMBER OF PINS
2. FOR FURTHER INFORMATION SEE DATA SHEET FOR SERIES SIL, GENERAL PURPOSE RESISTOR NETWORKS



2009

RELEASED FOR PUBLICATION

THIS DRAWING IS UNPUBLISHED.

BY TYCO ELECTRONICS CORPORATION. ALL RIGHTS RESERVED.

© COPYRIGHT 2009

| | | | | | | |
|--|--|------------------|-----------|---|-----------|------------|
| DIMENSIONS: | | DWN | 22-OCT-09 | MATERIAL | FINISH | |
| mm | | MAHARUDRA | | - | - | |
| TOLERANCES UNLESS OTHERWISE SPECIFIED: | | CHK | 22-OCT-09 | Tyco Electronics Corporation Dorcan, Swindon, SN3 5HH | | |
| 0 PLC ±0.2 | | ALLAN.P | | | | |
| 1 PLC ±0.1 | | APVD | 22-OCT-09 | NAME GENERAL PURPOSE RESISTOR NETWORKS SIL05 RESISTOR NETWORKS | | |
| 2 PLC ± | | STEPHEN.P | | | | |
| 3 PLC ± | | PRODUCT SPEC | | SIZE | CAGE CODE | DRAWING NO |
| 4 PLC ± | | APPLICATION SPEC | | A 4 | 00779 | ©-1622800 |
| ANGLES ±5° | | WEIGHT | - | RESTRICTED TO | | - |
| | | CUSTOMER DRAWING | | SCALE | SHEET | OF |
| | | | | 8:1 | 1 | 1 |
| | | | | REV | | BA |

Данный компонент на территории Российской Федерации

Вы можете приобрести в компании MosChip.

Для оперативного оформления запроса Вам необходимо перейти по данной ссылке:

<http://moschip.ru/get-element>

Вы можете разместить у нас заказ для любого Вашего проекта, будь то серийное производство или разработка единичного прибора.

В нашем ассортименте представлены ведущие мировые производители активных и пассивных электронных компонентов.

Нашей специализацией является поставка электронной компонентной базы двойного назначения, продукции таких производителей как XILINX, Intel (ex.ALTERA), Vicor, Microchip, Texas Instruments, Analog Devices, Mini-Circuits, Amphenol, Glenair.

Сотрудничество с глобальными дистрибьюторами электронных компонентов, предоставляет возможность заказывать и получать с международных складов практически любой перечень компонентов в оптимальные для Вас сроки.

На всех этапах разработки и производства наши партнеры могут получить квалифицированную поддержку опытных инженеров.

Система менеджмента качества компании отвечает требованиям в соответствии с ГОСТ Р ИСО 9001, ГОСТ РВ 0015-002 и ЭС РД 009

Офис по работе с юридическими лицами:

105318, г.Москва, ул.Щербаковская д.3, офис 1107, 1118, ДЦ «Щербаковский»

Телефон: +7 495 668-12-70 (многоканальный)

Факс: +7 495 668-12-70 (доб.304)

E-mail: info@moschip.ru

Skype отдела продаж:

moschip.ru

moschip.ru_4

moschip.ru_6

moschip.ru_9