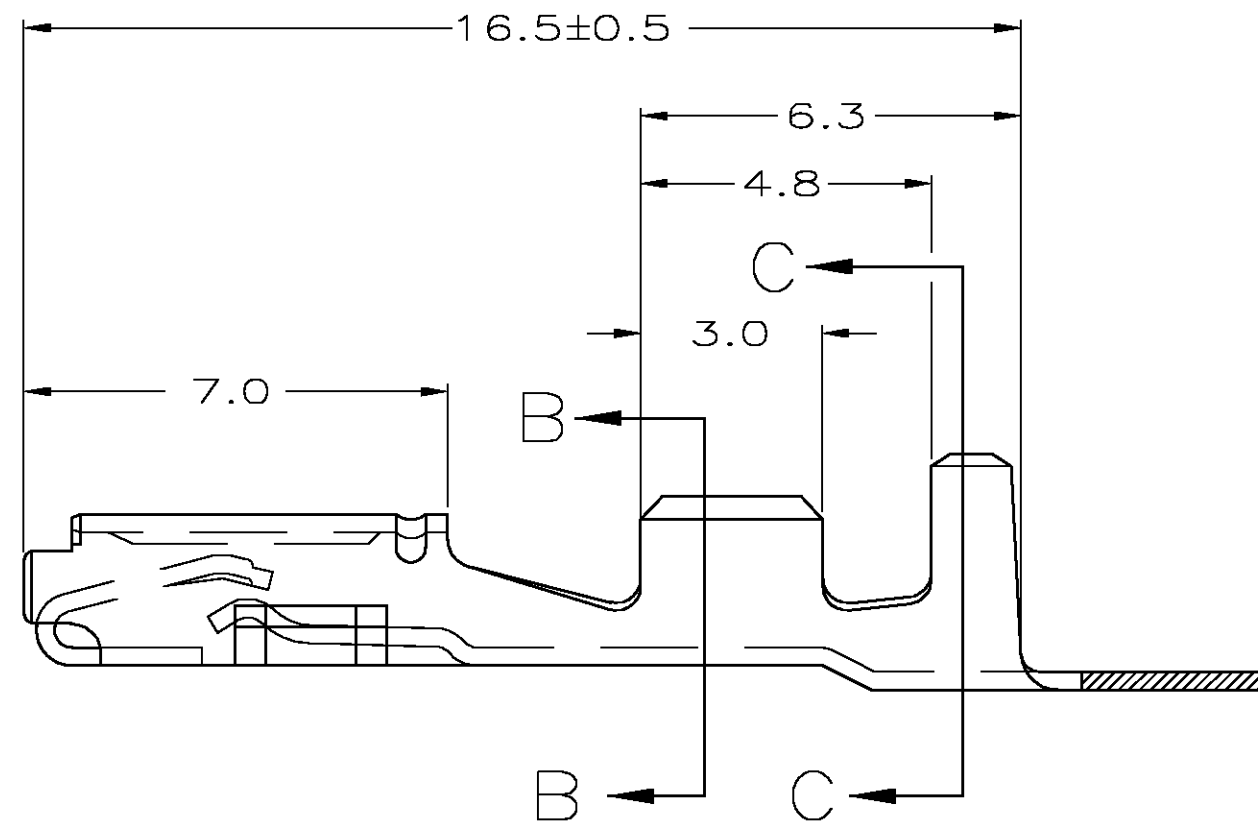
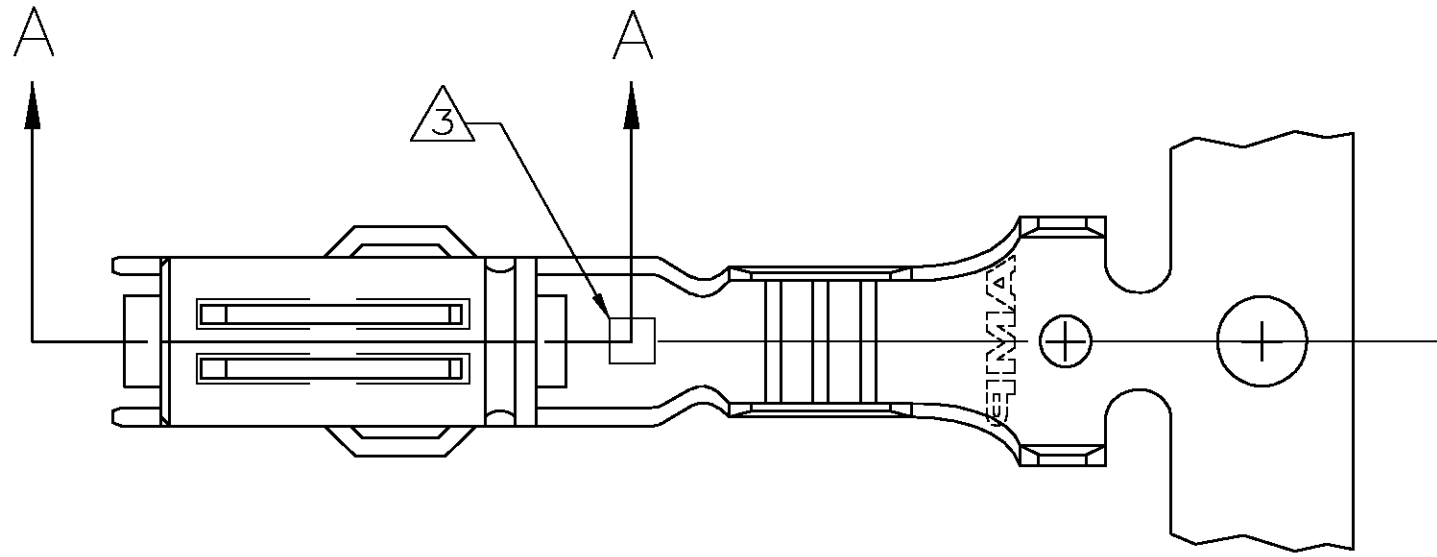
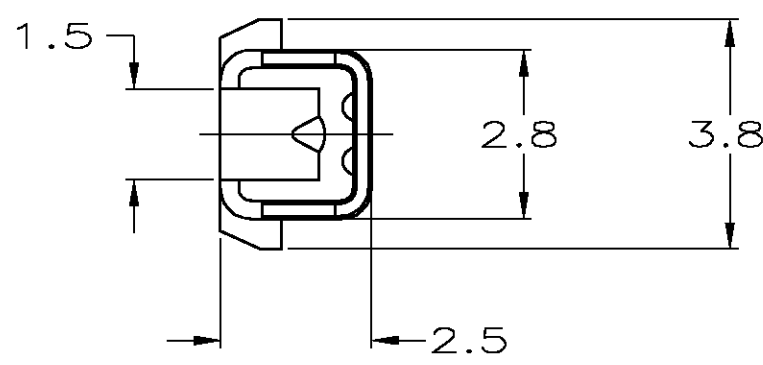


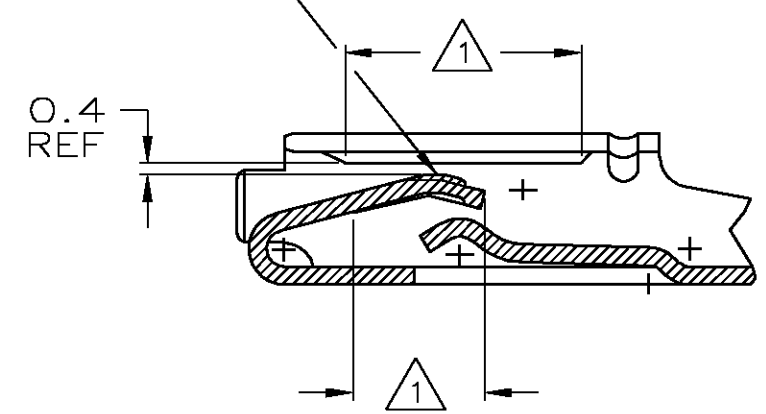
THIS DRAWING IS UNPUBLISHED. RELEASED FOR PUBLICATION
 © COPYRIGHT BY TYCO ELECTRONICS CORPORATION. ALL RIGHTS RESERVED.

LOC	DIST	REVISIONS					
		P	LTR	DESCRIPTION	DATE	DWN	APVD
G	16						
		C2		REDRAWN - EC 0K40-0364 & 0388-03	07MAY03	JRB	KLC

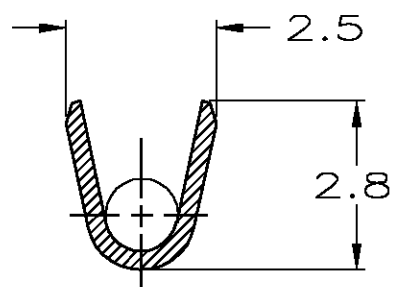


- △1 0.00076 MIN. THK. GOLD PLATE OVER 0.0013 MIN. NICKEL PLATE
- △2 0.0008 MIN. THICK PRE-TIN.
- △3 .75 x .75 DIE IDENTIFICATION MARK.

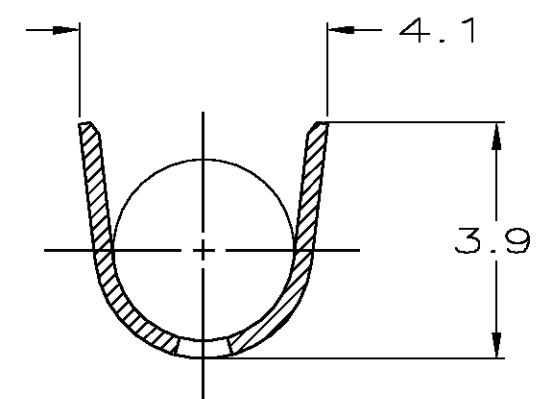
GOLD PLATING IDENTIFIED IS ON TOP SPRING



SECTION A-A



SECTION B-B



SECTION C-C

184095-2	AVS 0.3 - 1.00mm ²	1.2-2.1 (SINGLE WIRE SEALING)	△2
184095-1	AVS 0.3 - 1.00mm ²	1.2-2.1 (SINGLE WIRE SEALING)	△1
PART NUMBER	WIRE RANGE	INSULATION DIA.	FINISH

THIS DRAWING IS A CONTROLLED DOCUMENT.		DWN	KD LYTLE	9/20/94	tyco Electronics	Tyco Electronics Corporation Harrisburg, PA 17105-3608		
DIMENSIONS: MM		CHK	JP KUNKLE	9/23/94		NAME		
TOLERANCES UNLESS OTHERWISE SPECIFIED:		APVD	JP KUNKLE	10/21/94	CONTACT, RECEPTACLE, .070 TYPE			
0 PLC	± -	PRODUCT SPEC		SIZE				
1 PLC	± 0.3	APPLICATION SPEC		CAGE CODE		DRAWING NO		RESTRICTED TO
2 PLC	± 0.3	FINISH		A2		00779		C=184095
3 PLC	± -	MATERIAL		WEIGHT		SCALE		SHEET
4 PLC	± -	PHOS.BR.(0.3 THK)		-		8:1		1 OF 1
ANGLES	± -	CUSTOMER DRAWING		SCALE		8:1		REV
FINISH	-							C2

Данный компонент на территории Российской Федерации

Вы можете приобрести в компании MosChip.

Для оперативного оформления запроса Вам необходимо перейти по данной ссылке:

<http://moschip.ru/get-element>

Вы можете разместить у нас заказ для любого Вашего проекта, будь то серийное производство или разработка единичного прибора.

В нашем ассортименте представлены ведущие мировые производители активных и пассивных электронных компонентов.

Нашей специализацией является поставка электронной компонентной базы двойного назначения, продукции таких производителей как XILINX, Intel (ex.ALTERA), Vicor, Microchip, Texas Instruments, Analog Devices, Mini-Circuits, Amphenol, Glenair.

Сотрудничество с глобальными дистрибьюторами электронных компонентов, предоставляет возможность заказывать и получать с международных складов практически любой перечень компонентов в оптимальные для Вас сроки.

На всех этапах разработки и производства наши партнеры могут получить квалифицированную поддержку опытных инженеров.

Система менеджмента качества компании отвечает требованиям в соответствии с ГОСТ Р ИСО 9001, ГОСТ РВ 0015-002 и ЭС РД 009

Офис по работе с юридическими лицами:

105318, г.Москва, ул.Щербаковская д.3, офис 1107, 1118, ДЦ «Щербаковский»

Телефон: +7 495 668-12-70 (многоканальный)

Факс: +7 495 668-12-70 (доб.304)

E-mail: info@moschip.ru

Skype отдела продаж:

moschip.ru

moschip.ru_4

moschip.ru_6

moschip.ru_9