

A	C094411	LJK	29 NOV 99
B	203708	CS1	4 SEP 01

**MICRO SWITCH**  
A DIVISION OF MINNEAPOLIS-HONEYWELL REGULATOR COMPANY  
 FEDERAL MANUFACTURING CODE 91929

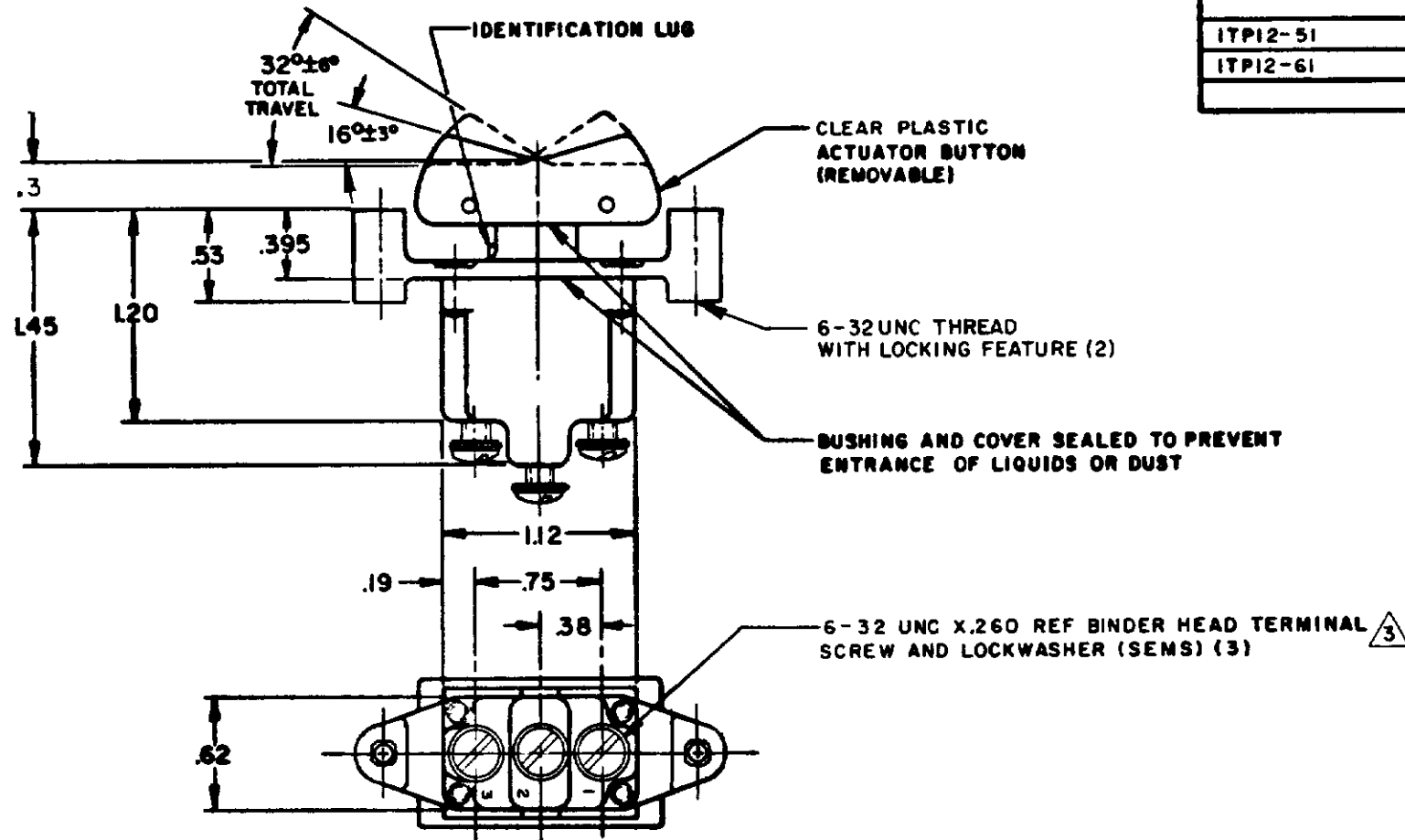
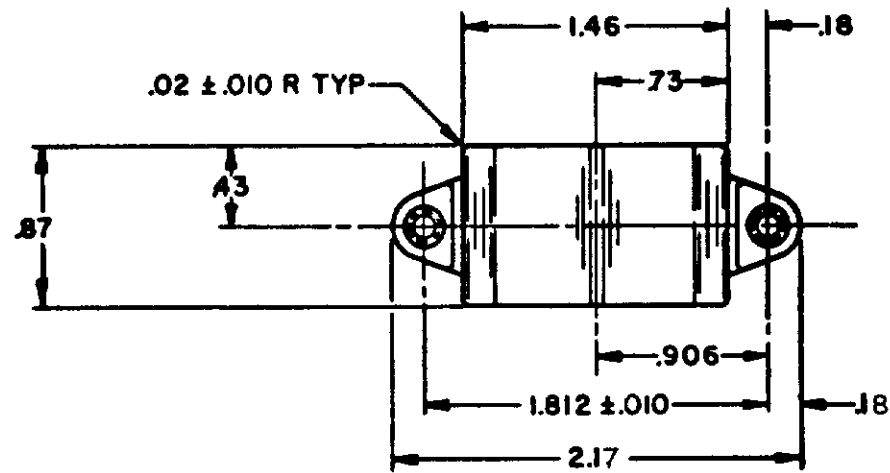
**SWITCH—TOGGLE  
 FLUSH KEY**

CATALOG LISTING  
**1TPI2 SERIES**  
**CHART 1**

CAT. LIST,

CIRCUIT WITH BUTTON IN  
 OPPOSITE LUG (2-3)    CENTER (1-2)    LUG SIDE (1-2)

RELEASE NO.



1TPI2-1	ON	OFF	ON
1TPI2-2	ON	NONE	OFF
1TPI2-3	ON	NONE	ON
1TPI2-21	ON	OFF	NONE
1TPI2-31	ON	ON	NONE
1TPI2-5	ON	OFF	MOM ON
(B)	OFF	NONE	MOM ON
1TPI2-7	MOM ON	OFF	MOM ON
(B)	ON	NONE	MOM ON
1TPI2-51	MOM ON	ON	NONE
1TPI2-61	NONE	OFF	MOM ON

15A-125, 250 OR 277 VAC   
 1/2HP-125VAC; 1HP-250, 277VAC  
 3A-125VAC "L" CODE L191

10A-125, 250, 277 VAC   
 1/4HP-125VAC; 1/2HP-250, 277VAC  
 3A-125VAC "L" CODE L192

SR-11845  
 SR-12763  
 SR-12889  
 PR-2017  
 PR-2017

PR-2017  
 PR-2017  
 SR-8890  
 PR-2017  
 PR-2017  
 PR-2017

THIS DRAWING COVERS A PROPRIETARY ITEM AND IS THE PROPERTY OF MICRO SWITCH A DIVISION OF MINNEAPOLIS-HONEYWELL REGULATOR CO THIS DRAWING IS NOT TO BE COPIED OR USED WITHOUT THE APPROVAL OF MICRO SWITCH

CHARACTERISTICS	ELECTRICAL DATA	SCALE—FULL
		DO NOT SCALE PRINT
		UNLESS OTHERWISE SPECIFIED DIMENSIONS ARE IN INCHES
		<b>TOLERANCES ARE:</b>
		ONE PLACE ( )    ±.030
		TWO PLACE ( . )    ±.015
		THREE PLACE ( .00 ) ±.005
		ANGLES            2
		WEIGHT .10 LB EST

- NOTES  
 1 - MICRO SWITCH CATALOG LISTING MARKED ON SIDE OF SWITCH  
 2 - THESE SWITCHES WILL WITHSTAND TEMPERATURE OF 160°F  
 3 - SCREWS FURNISHED UNASSEMBLED

## Данный компонент на территории Российской Федерации

### Вы можете приобрести в компании MosChip.

Для оперативного оформления запроса Вам необходимо перейти по данной ссылке:

<http://moschip.ru/get-element>

Вы можете разместить у нас заказ для любого Вашего проекта, будь то серийное производство или разработка единичного прибора.

В нашем ассортименте представлены ведущие мировые производители активных и пассивных электронных компонентов.

Нашей специализацией является поставка электронной компонентной базы двойного назначения, продукции таких производителей как XILINX, Intel (ex.ALTERA), Vicor, Microchip, Texas Instruments, Analog Devices, Mini-Circuits, Amphenol, Glenair.

Сотрудничество с глобальными дистрибьюторами электронных компонентов, предоставляет возможность заказывать и получать с международных складов практически любой перечень компонентов в оптимальные для Вас сроки.

На всех этапах разработки и производства наши партнеры могут получить квалифицированную поддержку опытных инженеров.

Система менеджмента качества компании отвечает требованиям в соответствии с ГОСТ Р ИСО 9001, ГОСТ РВ 0015-002 и ЭС РД 009

### Офис по работе с юридическими лицами:

105318, г.Москва, ул.Щербаковская д.3, офис 1107, 1118, ДЦ «Щербаковский»

Телефон: +7 495 668-12-70 (многоканальный)

Факс: +7 495 668-12-70 (доб.304)

E-mail: [info@moschip.ru](mailto:info@moschip.ru)

Skype отдела продаж:

moschip.ru

moschip.ru\_4

moschip.ru\_6

moschip.ru\_9