

**MICRO SWITCH**  
A DIVISION OF MINNEAPOLIS-HONEYWELL REGULATOR COMPANY  
FED MFR CODE 91929

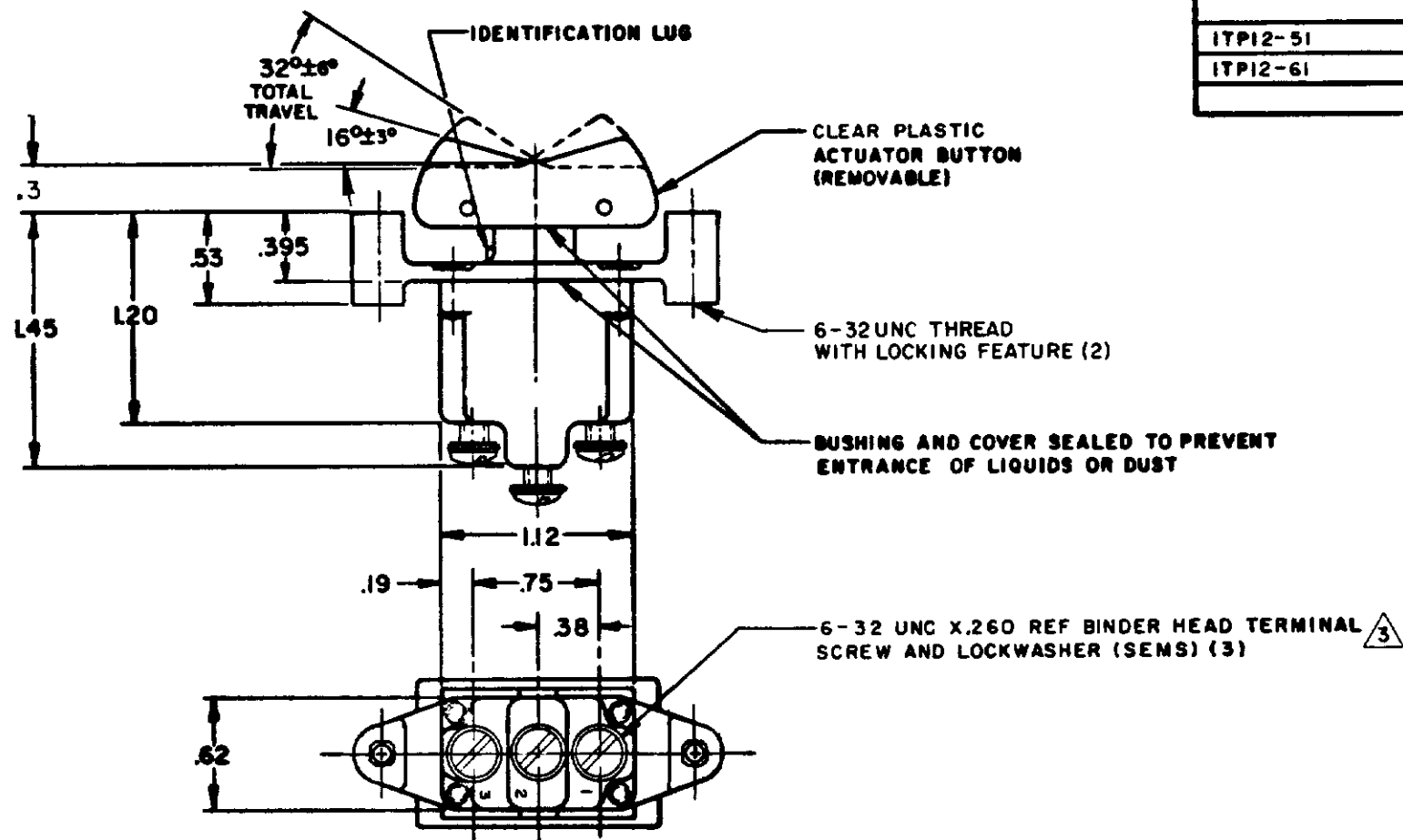
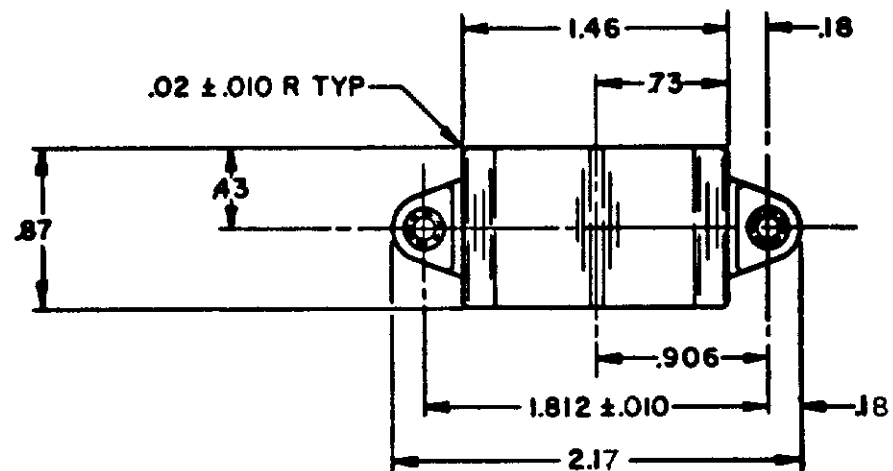
**SWITCH-TOGGLE  
FLUSH KEY**

CATALOG LISTING  
**1TPI2 SERIES**  
CHART 1

CAT. LIST,

CIRCUIT WITH BUTTON IN  
OPPOSITE LUG (2-3) CENTER (1-2) LUG SIDE (1-2)

RELEASE NO.



CAT. LIST,	OPPOSITE LUG (2-3)	CENTER (1-2)	LUG SIDE (1-2)
1TPI2-1	ON	OFF	ON
1TPI2-2	ON	NONE	OFF
1TPI2-3	ON	NONE	ON
1TPI2-21	ON	OFF	NONE
1TPI2-31	ON	ON	NONE
1TPI2-5	ON	OFF	MOM ON
ⓑ	OFF	NONE	MOM ON
1TPI2-7	MOM ON	OFF	MOM ON
ⓑ	ON	NONE	MOM ON
1TPI2-51	MOM ON	ON	NONE
1TPI2-61	NONE	OFF	MOM ON

15A-125, 250 OR 277 VAC   
1/2HP-125VAC; 1HP-250, 277VAC  
5A-125VAC "L" CODE L191

10A-125, 250, 277 VAC   
1/4HP-125VAC; 1/2HP-250, 277VAC  
3A-125VAC "L" CODE L192.

SR-11845  
SR-12763  
SR-12889  
PR-2017  
PR-2017

PR-2017  
PR-2017  
SR-8890  
PR-2017

PR-2017  
PR-2017

THIS DRAWING COVERS A PROPRIETARY ITEM AND IS THE PROPERTY OF MICRO SWITCH A DIVISION OF MINNEAPOLIS-HONEYWELL REGULATOR CO THIS DRAWING IS NOT TO BE COPIED OR USED WITHOUT THE APPROVAL OF MICRO SWITCH

CHARACTERISTICS	ELECTRICAL DATA	SCALE-FULL
		DO NOT SCALE PRINT
		UNLESS OTHERWISE SPECIFIED DIMENSIONS ARE IN INCHES
		TOLERANCES ARE:
		ONE PLACE ( ) ±.030
		TWO PLACE ( . ) ±.015
		THREE PLACE ( .00 ) ±.008
		ANGLES 2
		WEIGHT .10 LB EST

NOTES

- 1 - MICRO SWITCH CATALOG LISTING MARKED ON SIDE OF SWITCH
- 2 - THESE SWITCHES WILL WITHSTAND TEMPERATURE OF 160°F
- 3 - SCREWS FURNISHED UNASSEMBLED

## Данный компонент на территории Российской Федерации

### Вы можете приобрести в компании MosChip.

Для оперативного оформления запроса Вам необходимо перейти по данной ссылке:

<http://moschip.ru/get-element>

Вы можете разместить у нас заказ для любого Вашего проекта, будь то серийное производство или разработка единичного прибора.

В нашем ассортименте представлены ведущие мировые производители активных и пассивных электронных компонентов.

Нашей специализацией является поставка электронной компонентной базы двойного назначения, продукции таких производителей как XILINX, Intel (ex.ALTERA), Vicor, Microchip, Texas Instruments, Analog Devices, Mini-Circuits, Amphenol, Glenair.

Сотрудничество с глобальными дистрибьюторами электронных компонентов, предоставляет возможность заказывать и получать с международных складов практически любой перечень компонентов в оптимальные для Вас сроки.

На всех этапах разработки и производства наши партнеры могут получить квалифицированную поддержку опытных инженеров.

Система менеджмента качества компании отвечает требованиям в соответствии с ГОСТ Р ИСО 9001, ГОСТ РВ 0015-002 и ЭС РД 009

### Офис по работе с юридическими лицами:

105318, г.Москва, ул.Щербаковская д.3, офис 1107, 1118, ДЦ «Щербаковский»

Телефон: +7 495 668-12-70 (многоканальный)

Факс: +7 495 668-12-70 (доб.304)

E-mail: [info@moschip.ru](mailto:info@moschip.ru)

Skype отдела продаж:

moschip.ru

moschip.ru\_4

moschip.ru\_6

moschip.ru\_9