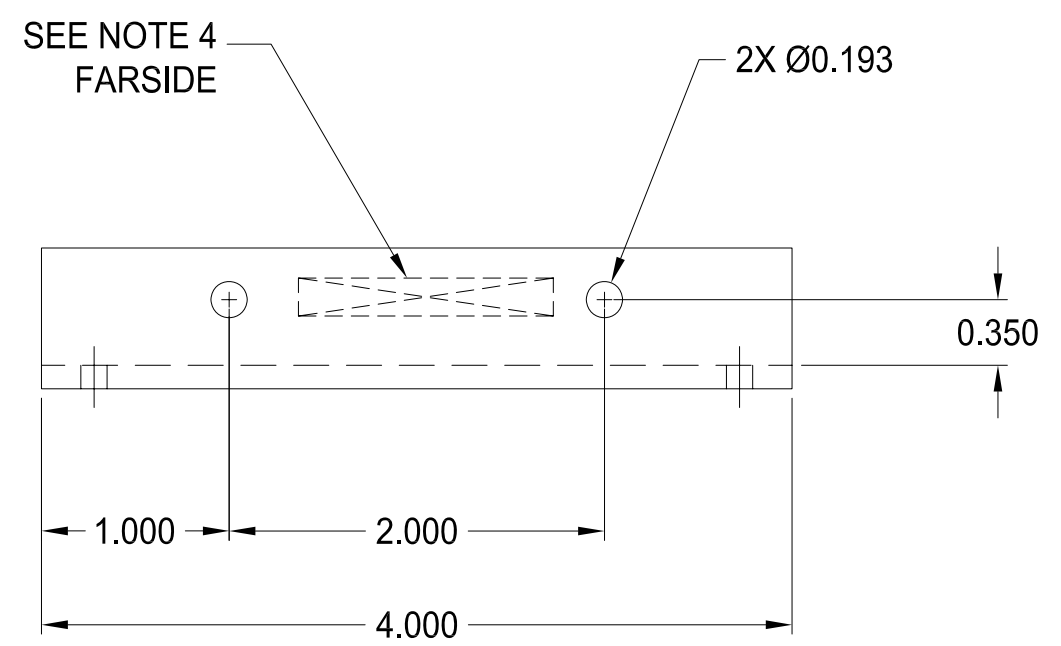
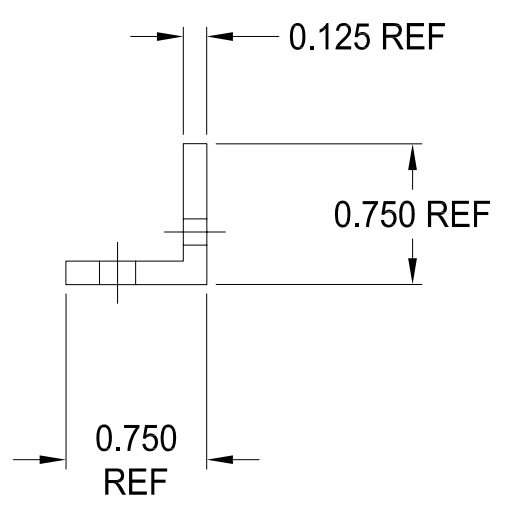
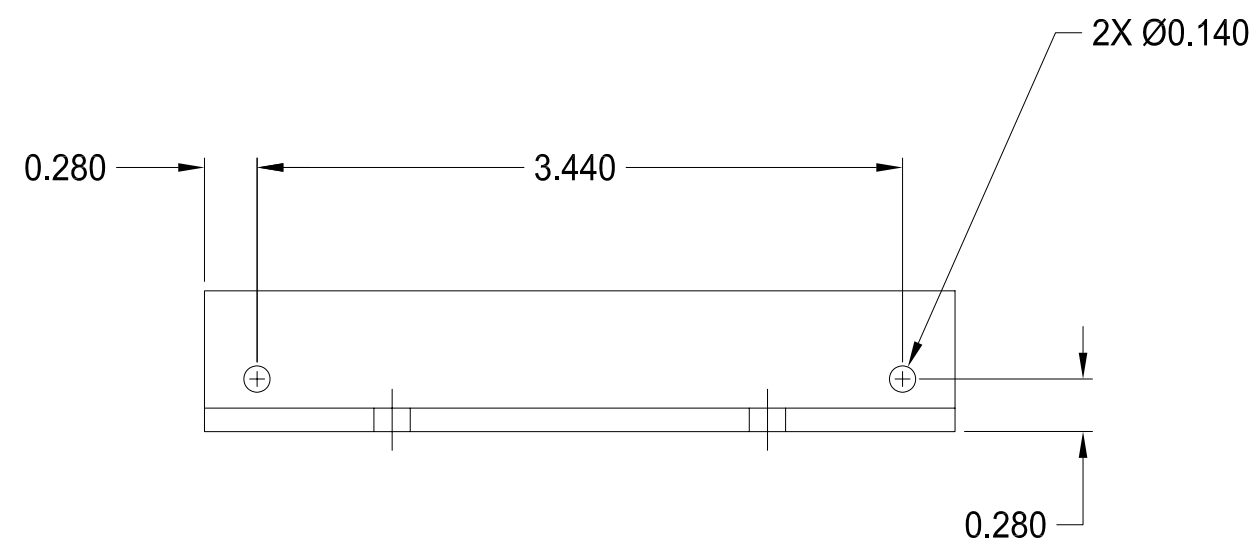


PROPRIETARY STATEMENT: ULTRAVOLT INC.
CONFIDENTIAL DRAWING

B PART NUMBER: BR-011 REV A1 SH 1

REVISIONS				
LTR	DESCRIPTION	BY	DATE	APPD
A	NEW RELEASE (SEE ECO #2664)	D.S.	8/19/02	SRO
A1	REVISED PER EC-00510-UV	JC	11/15/07	SRO



- NOTES:**
- MATERIAL: 0.062 THK. ALUMINUM ALLOY 6061 EXTRUDED SQUARE CORNERS ANGLE 0.750 x 0.750 X 0.125 THK.
 - FINISH: BLACK ANODIZED PER MIL-A-8625, TYPE II, CLASS 2.
 - REMOVE ALL BURRS AND SHARP EDGES.
 - MARK PART NUMBER AND REVISION. STAMP OR USE A NON-CONDUCTIVE INDELIBLE INK, (FREE OF CARBON) CONTRASTING COLOR, 0.09-0.125 HIGH CHARACTERS LOCATE APPROXIMATELY AS SHOWN. i.e. XX-XXX_revX.

DASH NUMBER	NEXT ASSY	USED ON
APPLICATION		

UNLESS OTHERWISE SPECIFIED DIMENSION ARE IN INCHES TOLERANCES ARE:		CUSTOMER	
2 PL DEC ± .02	FRACT ± 1/64	DRAWN	DATE
3 PL DEC ± .010	ANGLES ± 2°	CHKD	10/1/02
HOLE DIA	TOLERANCES	MFG	N/A
.0135 THRU .125	+ .004 - .004	MFG ENGR	D. PARANT 10/1/02
.126 THRU .250	+ .005 - .005	PROCESS	N/A
.251 THRU .500	+ .006 - .006	QA	TONY CHLIEK 10/1/02
.501 THRU .750	+ .008 - .008	CHIEF ENG	J. MORRISON 10/18/02
.751 THRU 1.000	+ .010 - .010	CFN	BR-011_revA1.dwg
1.001 THRU 2.000	+ .012 - .012		

ULTRAVOLT, INC.
1800 OCEAN AVE. FRNT, RONKONKOMA, N.Y. 11779
1-631-471-4444

VERTICAL MTG BRACKET HP "C" 60W/125W
(BRACKET KIT OPTION ORDER BR-11 KIT)

PART NUMBER: **BR-011** REV **A1**

SCALE NONE DO NOT SCALE THIS DRAWING SHEET 1 OF 1

Данный компонент на территории Российской Федерации

Вы можете приобрести в компании MosChip.

Для оперативного оформления запроса Вам необходимо перейти по данной ссылке:

<http://moschip.ru/get-element>

Вы можете разместить у нас заказ для любого Вашего проекта, будь то серийное производство или разработка единичного прибора.

В нашем ассортименте представлены ведущие мировые производители активных и пассивных электронных компонентов.

Нашей специализацией является поставка электронной компонентной базы двойного назначения, продукции таких производителей как XILINX, Intel (ex.ALTERA), Vicor, Microchip, Texas Instruments, Analog Devices, Mini-Circuits, Amphenol, Glenair.

Сотрудничество с глобальными дистрибьюторами электронных компонентов, предоставляет возможность заказывать и получать с международных складов практически любой перечень компонентов в оптимальные для Вас сроки.

На всех этапах разработки и производства наши партнеры могут получить квалифицированную поддержку опытных инженеров.

Система менеджмента качества компании отвечает требованиям в соответствии с ГОСТ Р ИСО 9001, ГОСТ РВ 0015-002 и ЭС РД 009

Офис по работе с юридическими лицами:

105318, г.Москва, ул.Щербаковская д.3, офис 1107, 1118, ДЦ «Щербаковский»

Телефон: +7 495 668-12-70 (многоканальный)

Факс: +7 495 668-12-70 (доб.304)

E-mail: info@moschip.ru

Skype отдела продаж:

moschip.ru

moschip.ru_4

moschip.ru_6

moschip.ru_9