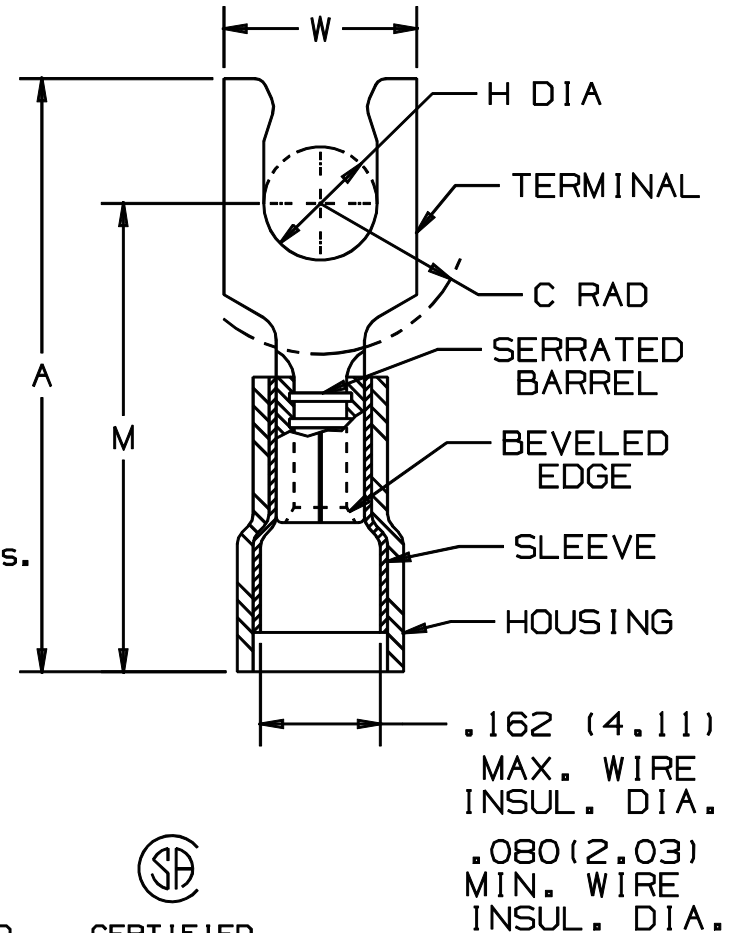


THIS COPY IS PROVIDED ON A RESTRICTED BASIS AND IS NOT TO BE USED IN ANY WAY DETRIMENTAL TO THE INTERESTS OF PANDUIT CORP.

| PANDUIT PART NUMBER | STUD SIZE | DIMENSIONS in. | | | | |
|---------------------|-----------|----------------|---------------|---------------|----------------|---------------|
| | | A $\pm .020$ | W $\pm .010$ | C $\pm .015$ | M $\pm .020$ | H $\pm .010$ |
| PN14-6LF | #6 | .86 (21.84) | .25 (6.35) | .22 (5.59) | .62 (15.75) | .14 (3.56) |
| PN14-6LFW | #6 | .84 (21.34) | .29 (7.37) | .22 (5.59) | .62 (15.75) | .14 (3.56) |
| PN14-8LF | #8 | .92 (23.37) | .29 (7.37) | .25 (6.35) | .67 (17.02) | .16 (4.06) |
| PN14-10LF | #10 | .91 (23.11) | .33 (8.38) | .25 (6.35) | .67 (17.02) | .19 (4.83) |
| PN14-10LFN | #10 | .91 (23.11) | .28 (7.11) | .25 (6.35) | .67 (17.02) | .19 (4.83) |

NOTES:

- UL LISTED AND CSA CERTIFIED FOR:
 - 600V. MAX. BLDG WIRE (1000 V. MAX IN SIGNS, FIXTURES & LUMINAIRES).
 - #18-14 AWG SOLID OR STRANDED COPPER WIRE WITH THE CT-550, CT-500, CT-1550, CT-1551, CT-460 (UL ONLY) AND CT-400 (UL ONLY) INSTALLATION TOOLS.
 - #16-14 AWG SOLID OR STRANDED COPPER WIRE WITH THE CT-100 AND CT-250 INSTALLATION TOOLS.
 - 221°F (105°C) MAX TEMP. RATING
- MATERIAL:
 - STAMPING - .032" (.81) THK COPPER, TIN PLATED
 - HOUSING - NYLON, BLUE
 - SLEEVE - BRASS, TIN PLATED
- STRIP LENGTH - 7/32 $\pm .003$
- PACKAGE QTY:
 - C=100
 - M=1000
- DIMENSIONS IN BRACKETS ARE IN MILLIMETERS



LISTED
587H
E52164



CERTIFIED
LR31212

A41291_07

| | | | | | | | | |
|-----|-------|------|-----|--|-------|------|------|---|
| 07 | 1/01 | RM | | FILESPEC WAS N4129AA_PCD_06 | | | | <p>TINLEY PARK, ILLINOIS</p> <p>#16-14 BARREL NYLON INSULATED LOCKING FORK, .162 (4.11) MAX. WIRE INSULATION DIAMETER</p> |
| 06 | 12/96 | JAMB | | ADDED DIM. "MIN WIRE INSUL. DIA." UPDATE NOTES | 05385 | | | |
| 05 | 11/94 | TH | | UPDATED NOTES AND DIMENSIONS | 02660 | LA | TKLE | |
| 4 | 8-88 | DW | | REDRAWN WITH REVISIONS | | | JRB | |
| REV | DATE | BY | CHK | DESCRIPTION | ECN # | CUST | PM | DRAWN BY DW CHK'D RLS SCALE NONE DRAWING NO. A41291 |

Данный компонент на территории Российской Федерации

Вы можете приобрести в компании MosChip.

Для оперативного оформления запроса Вам необходимо перейти по данной ссылке:

<http://moschip.ru/get-element>

Вы можете разместить у нас заказ для любого Вашего проекта, будь то серийное производство или разработка единичного прибора.

В нашем ассортименте представлены ведущие мировые производители активных и пассивных электронных компонентов.

Нашей специализацией является поставка электронной компонентной базы двойного назначения, продукции таких производителей как XILINX, Intel (ex.ALTERA), Vicor, Microchip, Texas Instruments, Analog Devices, Mini-Circuits, Amphenol, Glenair.

Сотрудничество с глобальными дистрибьюторами электронных компонентов, предоставляет возможность заказывать и получать с международных складов практически любой перечень компонентов в оптимальные для Вас сроки.

На всех этапах разработки и производства наши партнеры могут получить квалифицированную поддержку опытных инженеров.

Система менеджмента качества компании отвечает требованиям в соответствии с ГОСТ Р ИСО 9001, ГОСТ РВ 0015-002 и ЭС РД 009

Офис по работе с юридическими лицами:

105318, г.Москва, ул.Щербаковская д.3, офис 1107, 1118, ДЦ «Щербаковский»

Телефон: +7 495 668-12-70 (многоканальный)

Факс: +7 495 668-12-70 (доб.304)

E-mail: info@moschip.ru

Skype отдела продаж:

moschip.ru

moschip.ru_4

moschip.ru_6

moschip.ru_9