

## DC POWER CONNECTORS: KLDHCX Series High Current Thru-hole Power Jack

### Product Features

2.0mm and 2.5mm.  
Laptop and Palm Computers, Portable Modems, Radar Detectors, and Other Portable Device Applications.  
CSA/NRTL Certified File No. LR78160.

### Performance Specifications

#### Materials and Finish

**Housing:** PBT Thermoplastic, UL94V-0 Rated, Black Color

#### Contact Materials

**Center Pin:** Copper, Nickel Plated

**Contact #1:** Brass, Silver Plated over Nickel Underplate

**Contact #2:** Copper Alloy, Silver Plated over Nickel Underplate

**Spring:** Copper Alloy, Silver Plated over Nickel Underplate

**Shield:** Brass, Nickel Plated

### Electrical Characteristics

**Rated Current:** 8A

**Rated Voltage:** 24V DC

**Insulation Resistance:** 100 Megohms Min. at 500V DC

**Contact Resistance:** 30 milliohms Max.

**Dielectric Withstanding Voltage:** 500V for 1 Minute

### Mechanical Characteristics

**Insertion Force:** 0.3kg - 3.0kg

**Withdrawal Force:** 0.3kg - 3.0kg

**Durability:** 5000 Mating Cycles Min.

**Operating Temperature:** -25°C to +85°C

2D Drawing	IGES	STEP	3D PDF
Solder Profile	CofC RoHS Compliant	CofC REACH Compliant	UL Plastic File
Certificate of Origin	Check Stock	Request a Sample	Send Us An Email

Generated Part Number

Part Number Builder

-   
 Series                      Diameter

#### Series

KLDHCX-8-0202 - High Current Thru-hole DC Power Jack

#### Diameter

A - 2.0mm Center Pin Diameter

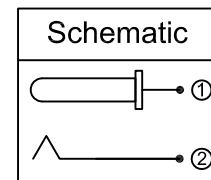
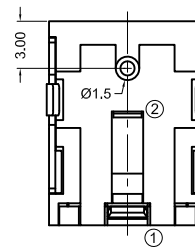
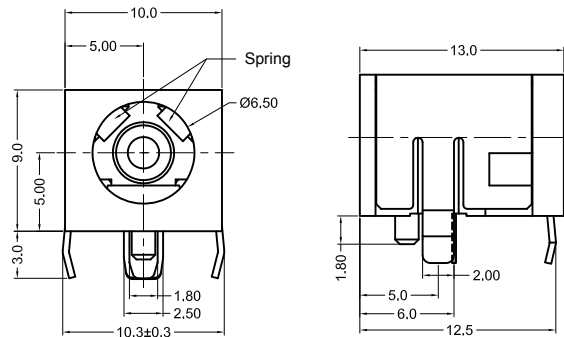
B - 2.5mm Center Pin Diameter

Contact Kycon For Other Option

### KLDHCX-8-0202 Series

Dimensions in mm

#### KLDHCX-8-0202-x



## Данный компонент на территории Российской Федерации

### Вы можете приобрести в компании MosChip.

Для оперативного оформления запроса Вам необходимо перейти по данной ссылке:

<http://moschip.ru/get-element>

Вы можете разместить у нас заказ для любого Вашего проекта, будь то серийное производство или разработка единичного прибора.

В нашем ассортименте представлены ведущие мировые производители активных и пассивных электронных компонентов.

Нашей специализацией является поставка электронной компонентной базы двойного назначения, продукции таких производителей как XILINX, Intel (ex.ALTERA), Vicor, Microchip, Texas Instruments, Analog Devices, Mini-Circuits, Amphenol, Glenair.

Сотрудничество с глобальными дистрибьюторами электронных компонентов, предоставляет возможность заказывать и получать с международных складов практически любой перечень компонентов в оптимальные для Вас сроки.

На всех этапах разработки и производства наши партнеры могут получить квалифицированную поддержку опытных инженеров.

Система менеджмента качества компании отвечает требованиям в соответствии с ГОСТ Р ИСО 9001, ГОСТ РВ 0015-002 и ЭС РД 009

### Офис по работе с юридическими лицами:

105318, г.Москва, ул.Щербаковская д.3, офис 1107, 1118, ДЦ «Щербаковский»

Телефон: +7 495 668-12-70 (многоканальный)

Факс: +7 495 668-12-70 (доб.304)

E-mail: [info@moschip.ru](mailto:info@moschip.ru)

Skype отдела продаж:

moschip.ru

moschip.ru\_4

moschip.ru\_6

moschip.ru\_9