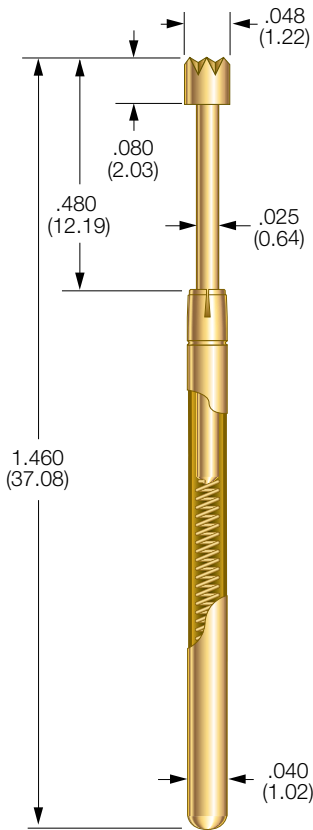
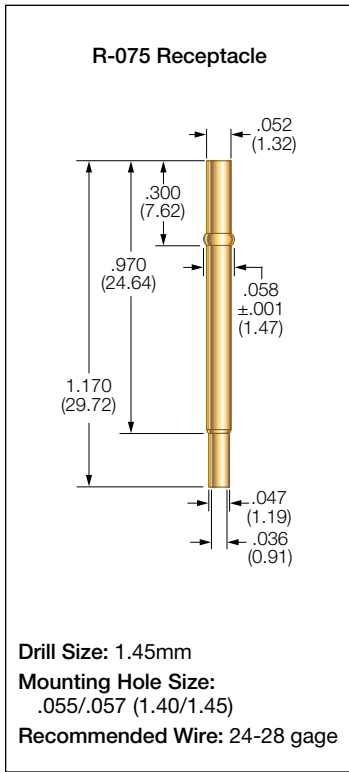


**ICT-L075 PROBE**



**PROBE SPECIFICATIONS**

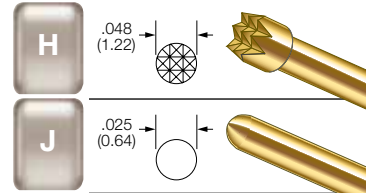
Minimum Centers: .075 (1.91)  
 Current Rating: 3 amps continuous  
 Spring Force: 4.3 oz. @ .317 (8.05) travel  
 Typical Resistance: < 15 mΩ  
 Maximum Travel: .400 (10.16)  
 Working Travel: .317 (8.05)

Rated Force oz (g)	Preload oz (g)
4.3 (122)	1.8 (51)

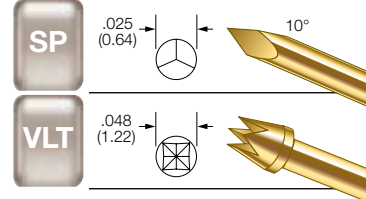
**MATERIALS**

Barrel: G2  
 Spring: Music wire, gold plated  
 Plunger: Beryllium copper or steel, gold plated over nickel  
 Receptacle: Nickel/silver, gold plated; gold plated post

**BeCu PLUNGER TIPS**



**STEEL PLUNGER TIPS**



**RECEPTACLE OPTIONS**

Part Number	Style	Receptacle Length	Probe/Receptacle Combined Length	Comments
R-075-CR	Crimp	1.170 (29.72)	1.650 (41.91)	—
R-075-SC	Solder Cup	1.170 (29.72)	1.650 (41.91)	—
R-075-RP	Round Post	1.545 (39.24)	2.025 (51.44)	.375 post length - .025 dia.
R-075-WW-429	Wire Wrap	1.599 (40.61)	2.079 (52.81)	.429 post length - .025 sq.
R-075-WW-694	Wire Wrap	1.864 (47.35)	2.344 (59.54)	.694 post length - .025 sq.
R-075-WW-1.044	Wire Wrap	2.214 (56.24)	2.694 (68.43)	1.044 post length - .025 sq.

**HOW TO ORDER: SPRING CONTACT PROBE**

**RECEPTACLE**

<b>ICT</b>	<b>L075</b>	<b>H</b>	<b>4.3</b>	<b>G</b>	<b>S</b>
SERIES	SIZE	TIP STYLE	SPRING FORCE	PLATING OPTIONS	STEEL PLUNGER OPTION

<b>R</b>	<b>075</b>	<b>WW</b>	<b>429</b>
SERIES	SIZE	TERMINATION	POST LENGTH

SPRING FORCE:  
 4.3 oz. @ .317 (8.05) TRAVEL  
 CRIMPING PLIERS: CPR075  
 INSERTION TOOL: RTR075

TERMINATIONS:  
 CR: CRIMP  
 SC: SOLDER CUP  
 WW: WIRE WRAP  
 RP: ROUND POST  
 POST LENGTH:  
 WW: 429, 694 OR 1.044

VIEW UPDATES OF THIS INFORMATION AT [WWW.IDINET.COM](http://WWW.IDINET.COM)

Specifications subject to change without notice. Dimensions in inches (millimeters)

## Данный компонент на территории Российской Федерации

### Вы можете приобрести в компании MosChip.

Для оперативного оформления запроса Вам необходимо перейти по данной ссылке:

<http://moschip.ru/get-element>

Вы можете разместить у нас заказ для любого Вашего проекта, будь то серийное производство или разработка единичного прибора.

В нашем ассортименте представлены ведущие мировые производители активных и пассивных электронных компонентов.

Нашей специализацией является поставка электронной компонентной базы двойного назначения, продукции таких производителей как XILINX, Intel (ex.ALTERA), Vicor, Microchip, Texas Instruments, Analog Devices, Mini-Circuits, Amphenol, Glenair.

Сотрудничество с глобальными дистрибьюторами электронных компонентов, предоставляет возможность заказывать и получать с международных складов практически любой перечень компонентов в оптимальные для Вас сроки.

На всех этапах разработки и производства наши партнеры могут получить квалифицированную поддержку опытных инженеров.

Система менеджмента качества компании отвечает требованиям в соответствии с ГОСТ Р ИСО 9001, ГОСТ РВ 0015-002 и ЭС РД 009

### Офис по работе с юридическими лицами:

105318, г.Москва, ул.Щербаковская д.3, офис 1107, 1118, ДЦ «Щербаковский»

Телефон: +7 495 668-12-70 (многоканальный)

Факс: +7 495 668-12-70 (доб.304)

E-mail: [info@moschip.ru](mailto:info@moschip.ru)

Skype отдела продаж:

moschip.ru

moschip.ru\_4

moschip.ru\_6

moschip.ru\_9