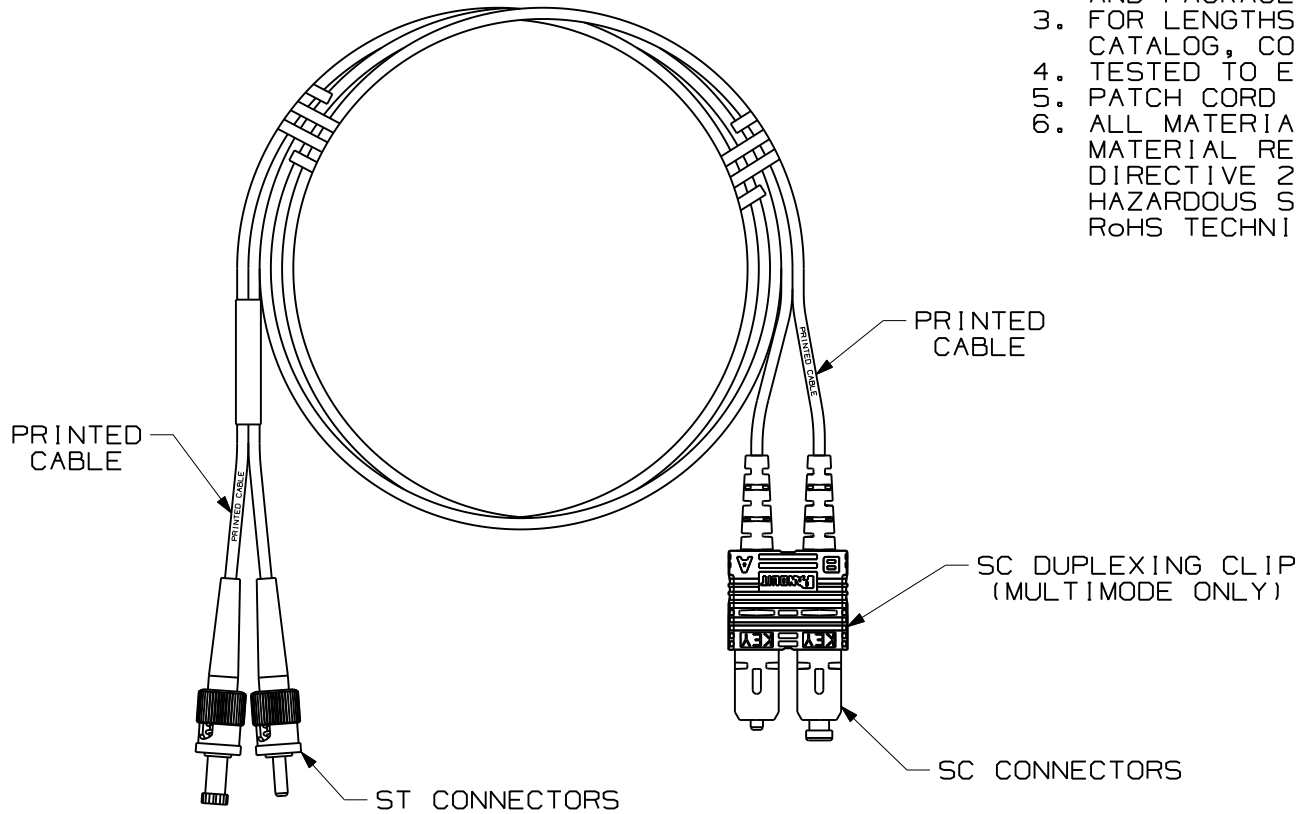


THIS COPY IS PROVIDED ON A RESTRICTED BASIS AND IS NOT TO BE USED IN ANY WAY DETRIMENTAL TO THE INTERESTS OF PANDUIT CORP.

NOTES:

- 1. SEE SHEET 2 FOR PRODUCT DESCRIPTIONS AND TECHNICAL SPECIFICATIONS.
- 2. SEE CURRENT CATALOG FOR PATCH CORD LENGTHS AND PACKAGE QUANTITIES.
- 3. FOR LENGTHS OTHER THAN THOSE LISTED IN CATALOG, CONTACT YOUR PANDUIT SALES PERSON.
- 4. TESTED TO EIA/TIA 568-B.3.
- 5. PATCH CORD ROUTING CONFIGURATION A TO B.
- 6. ALL MATERIALS AND COMPONENTS USED MEET THE MATERIAL RESTRICTIONS OF RoHS, (EUROPEAN DIRECTIVE 2002/95/EC ON THE RESTRICTION OF HAZARDOUS SUBSTANCES) AS PROPOSED BY THE RoHS TECHNICAL ADAPTATION COMMITTEE.

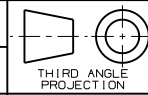


R	12-15-09	EFK		RELEASED TO PRODUCTION	01302-59					
REV	DATE	BY	CHK	DESCRIPTION	ECN	R	CUST	SUP	OTH	

NETKEY FIBER OPTIC PATCH CORD
 DUPLEX ST TO SC CONFIGURATION
 CUSTOMER DRAWING



PANDUIT™
 CORP.
 TINLEY PARK, ILL 60477



ALL DIMENSIONS ARE GIVEN IN INCHES
 UNLESS OTHERWISE SPECIFIED.
 DIMENSIONAL TOLERANCES ARE:
 (.X) ±.010 (0.3)
 (.XX) ±.03 (0.8) ANGLES

DRAWING FILENAME
 M01302CY_DC/00A

SCALE
 NONE

DRAWN BY
 EFK

MATERIAL

PART NO. NKF•GRO22-SM••
 NKF•GLO22-SM••

DATE
 12-15-09

DRAWING NO.
 01302-59

SIZE
 A



CHK'D

SHEET 1 OF 2

THIS COPY IS PROVIDED ON A RESTRICTED BASIS AND IS NOT TO BE USED IN ANY WAY DETRIMENTAL TO THE INTERESTS OF PANDUIT CORP.

DUPLEX ST TO SC FIBER OPTIC PATCH CORD

PANDUIT PART NUMBER	LENGTH (**) M = METERS	CABLE				CONNECTORS			
		FIBER TYPE	COUNT	RATING	COLOR	ST BOOT COLOR	SC BOOT COLOR	MAX. IL	MIN. RL
NKF6GR022-SM**	01, 02, 03, 05, 10	62.5/125 OM1	DUPLEX 3.0mm ZIPCORD	RISER (OFNR)	ORANGE AQUA YELLOW	BLACK RED	WHITE	0.75dB	26dB
NKF5GR022-SM**		50/125 OM2					BLACK		
NKF5GR022-SM**		50/128 OM3					AQUA		
NKF9GR022-SM**		SINGLEMODE OS1					WHITE		
NKF6GL022-SM**		62.5/125 OM1		LOW SMOKE ZERO HALOGEN (LSZH)	ORANGE AQUA YELLOW	BLACK RED	WHITE	0.75dB	26dB
NKF5GL022-SM**		50/125 OM2					BLACK		
NKF5GL022-SM**		50/128 OM3					AQUA		
NKF9GL022-SM**		SINGLEMODE OS1					WHITE		

										NETKEY FIBER OPTIC PATCH CORD DUPLEX ST TO SC CONFIGURATION CUSTOMER DRAWING					
										 PANDUIT ™ CORP. TINLEY PARK, ILL 60477					
										 THIRD ANGLE PROJECTION		ALL DIMENSIONS ARE GIVEN IN INCHES UNLESS OTHERWISE SPECIFIED. DIMENSIONAL TOLERANCES ARE: (.X) ±.03 (.XXX) ±.010 (.3) ±.010 ANGLES		DRAWING FILENAME M01302CY_DC/00A	
										DRAWN BY EFK		MATERIAL		PART NO. NKF•GR022-SM** NKF•GL022-SM**	
										DATE 12-15-09		DRAWING NO. 01302-59		SIZE A	
REV	DATE	BY	CHK	DESCRIPTION	ECN	R	CUST	SUP	OTH	CHK'D	SHEET 2 OF 2				

Данный компонент на территории Российской Федерации

Вы можете приобрести в компании MosChip.

Для оперативного оформления запроса Вам необходимо перейти по данной ссылке:

<http://moschip.ru/get-element>

Вы можете разместить у нас заказ для любого Вашего проекта, будь то серийное производство или разработка единичного прибора.

В нашем ассортименте представлены ведущие мировые производители активных и пассивных электронных компонентов.

Нашей специализацией является поставка электронной компонентной базы двойного назначения, продукции таких производителей как XILINX, Intel (ex.ALTERA), Vicor, Microchip, Texas Instruments, Analog Devices, Mini-Circuits, Amphenol, Glenair.

Сотрудничество с глобальными дистрибьюторами электронных компонентов, предоставляет возможность заказывать и получать с международных складов практически любой перечень компонентов в оптимальные для Вас сроки.

На всех этапах разработки и производства наши партнеры могут получить квалифицированную поддержку опытных инженеров.

Система менеджмента качества компании отвечает требованиям в соответствии с ГОСТ Р ИСО 9001, ГОСТ РВ 0015-002 и ЭС РД 009

Офис по работе с юридическими лицами:

105318, г.Москва, ул.Щербаковская д.3, офис 1107, 1118, ДЦ «Щербаковский»

Телефон: +7 495 668-12-70 (многоканальный)

Факс: +7 495 668-12-70 (доб.304)

E-mail: info@moschip.ru

Skype отдела продаж:

moschip.ru

moschip.ru_4

moschip.ru_6

moschip.ru_9