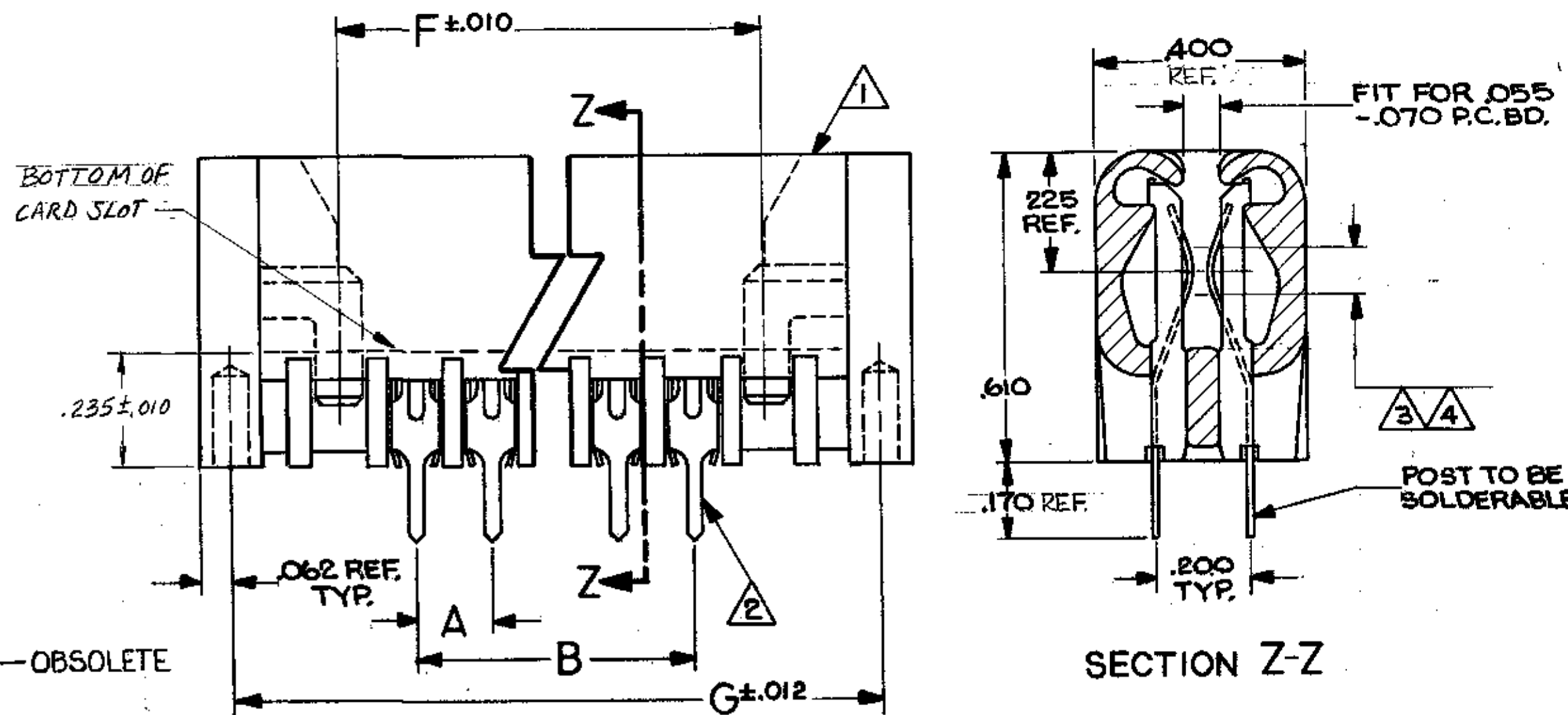


THIS DRAWING IS UNPUBLISHED.
 RELEASED FOR PUBLICATION
 ALL RIGHTS RESERVED.

PART NUMBER	NO. OF POS	A	B	F	G	FINISH	REVISIONS			
							DESCRIPTION	DATE	APPROVED	
6-583715-1	17	.100	1.600	1.800	2.134	4	T2	REVISED PER ECO-11-005140	31MAR11	HMR

PART NUMBER	NO. OF POS.	A	B	F	G	FINISH
583715-1	3	.100	.200	.400	.734	3
-2	4		.300	.500	.834	
-3	5		.400	.600	.934	
-4	6		.500	.700	1.034	3
-5	7		.600	.800	1.134	3
-6	8		.700	.900	1.234	
-7	9		.800	1.000	1.334	3
-8	10		.900	1.100	1.434	
-9	11		1.000	1.200	1.534	
1-583715-0	12		1.100	1.300	1.634	
1-1	13		1.200	1.400	1.734	
1-2	14		1.300	1.500	1.834	
1-3	15		1.400	1.600	1.934	
1-4	16		1.500	1.700	2.034	3
1-5	17		1.600	1.800	2.134	3
1-6	18		1.700	1.900	2.234	3
1-7	19		1.800	2.000	2.334	
1-8	20		1.900	2.100	2.434	3
1-9	21		2.000	2.200	2.534	
2-583715-0	22		2.100	2.300	2.634	
2-1	23		2.200	2.400	2.734	
2-2	24		2.300	2.500	2.834	
2-3	25		2.400	2.600	2.934	3
2-4	26		2.500	2.700	3.034	
2-5	27		2.600	2.800	3.134	3
2-6	28		2.700	2.900	3.234	
2-7	29		2.800	3.000	3.334	3
2-8	30		2.900	3.100	3.434	
2-9	31		3.000	3.200	3.534	3
3-583715-0	32		3.100	3.300	3.634	3
3-1	33		3.200	3.400	3.734	
3-2	34		3.300	3.500	3.834	3
3-3	35		3.400	3.600	3.934	3
3-4	36		3.500	3.700	4.034	
3-5	37		3.600	3.800	4.134	
3-6	38		3.700	3.900	4.234	
3-7	39		3.800	4.000	4.334	
3-8	40		3.900	4.100	4.434	
3-9	41		4.000	4.200	4.534	3
4-583715-0	42		4.100	4.300	4.634	
4-1	43		4.200	4.400	4.734	
4-2	44		4.300	4.500	4.834	
4-3	45		4.400	4.600	4.934	
4-4	46		4.500	4.700	5.034	
4-5	47		4.600	4.800	5.134	
4-6	48		4.700	4.900	5.234	
4-7	49		4.800	5.000	5.334	
4-8	50		4.900	5.100	5.434	3
4-9	73		7.200	7.400	7.734	
5-583715-0	60		5.900	6.100	6.434	
5-1	72		7.100	7.300	7.634	
5-2	74		7.300	7.500	7.834	
5-3	65		6.400	6.600	6.934	
5-4	70		6.900	7.100	7.434	3
5-5	5		.400	.600	.934	3
5-6	55		5.400	5.600	5.934	3
5-7	80		7.900	8.100	8.434	
5-8	61		6.000	6.200	6.534	
5-9	55		5.400	5.600	5.934	
6-583715-0	58	.100	5.700	5.900	6.234	3

SUPERSEDED BY 583715-3



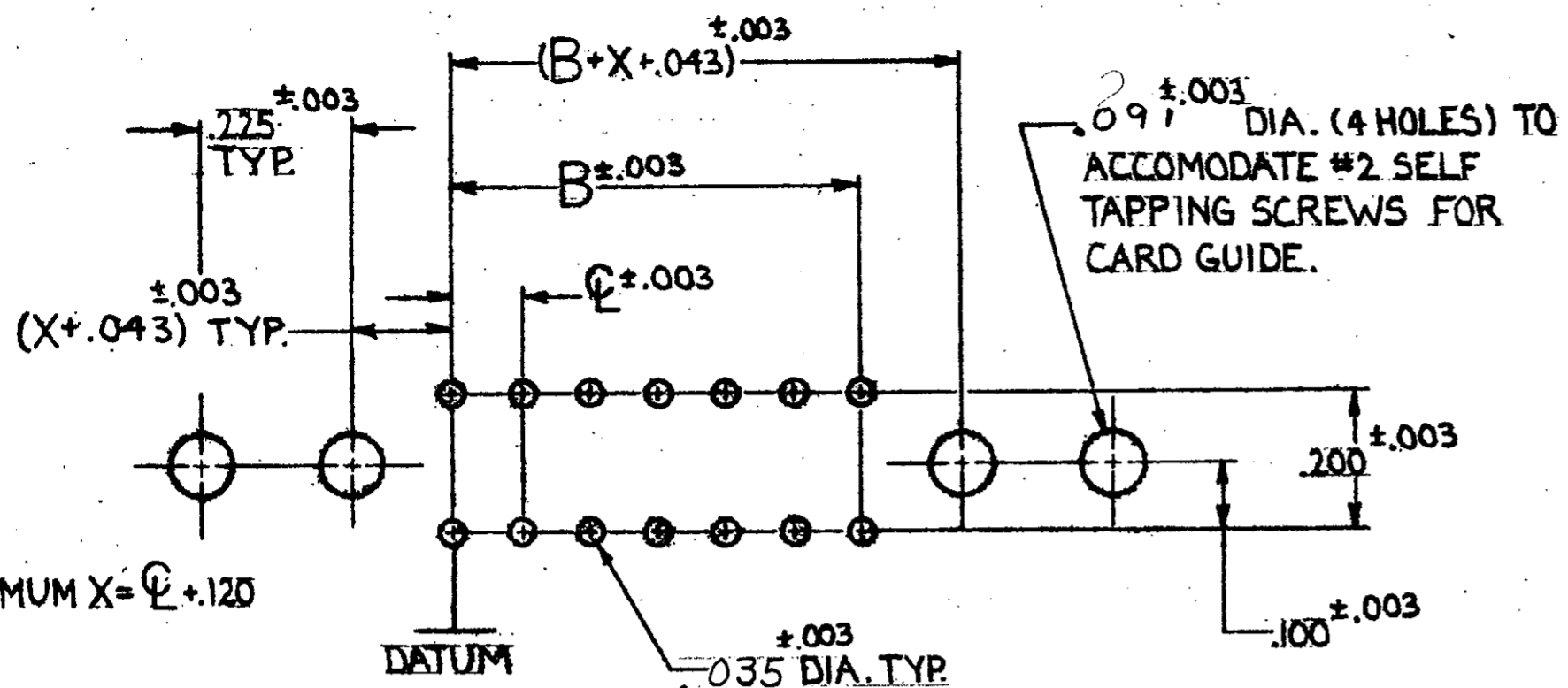
OBSOLETE

- 1 HOUSING MATERIAL: GLASS-FILLED POLYESTER, COLOR-BLACK.
- 2 CONTACT MATERIAL: PHOSPHOR BRONZE
- 3 FINISH: .000015 GOLD, SELECTIVE
- 4 FINISH: .000030 GOLD, SELECTIVE
- 5 OBSOLETE PARTS: OBSOLETE CIS STREAMLINING PER D.RENAUD/D.SINISI

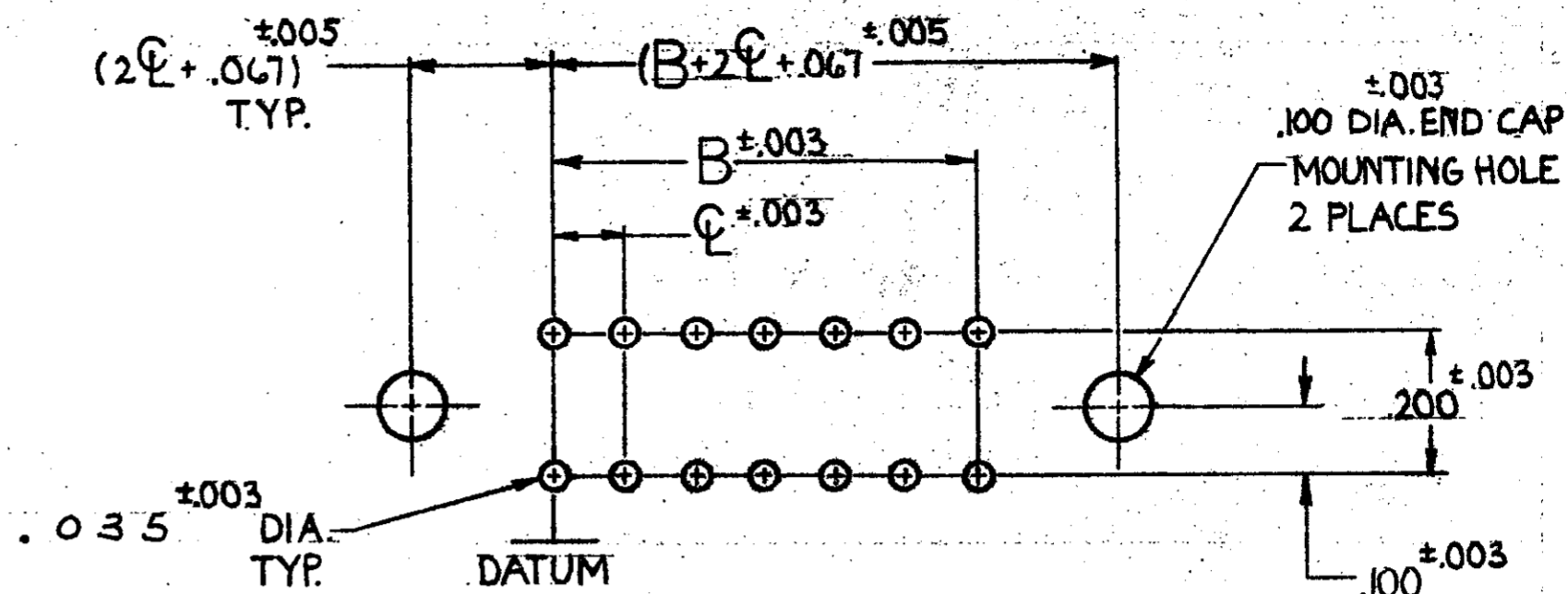
UNLESS OTHERWISE SPECIFIED DIMENSIONS ARE IN INCHES. TOLERANCES ON: DECIMALS ±.005 ANGLES ±.005		CONTRACT NO.		PART NO.	
MATERIAL		DR. <i>A.M. SHARPE</i> 9-9-82		NAME	
FINISH		CHK. <i>Ranf.</i> 10-11-82		ASSEMBLY, TWIN LEAF, .100 C .010x.024 SOLDER TYPE POST, END CAP VERSION	
		APPD. <i>Ray Johnston</i> 10-11-82		SIZE	
		APPD. <i>MR. T. Hummer</i> 10-11-82		FSCM NO.	
		DSGN APPD.		DRAWING NO.	
		OTHER APPD.		C 00779 583715	
				SCALE 4:1	
				SHEET 1 OF 2	

© Copyright

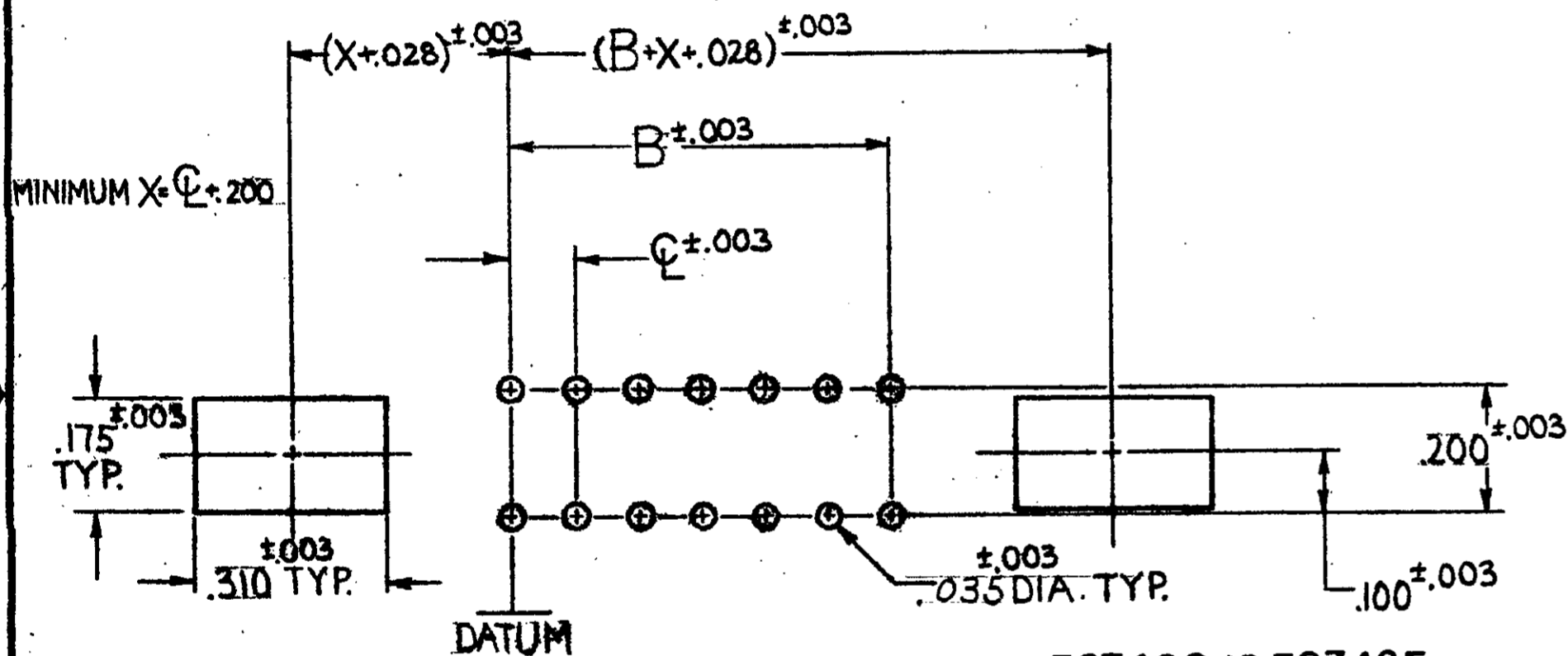
REVISIONS				DATE	APPROVED
P	F	ZONE	LTR	DESCRIPTION	
				SEE SHEET 1	



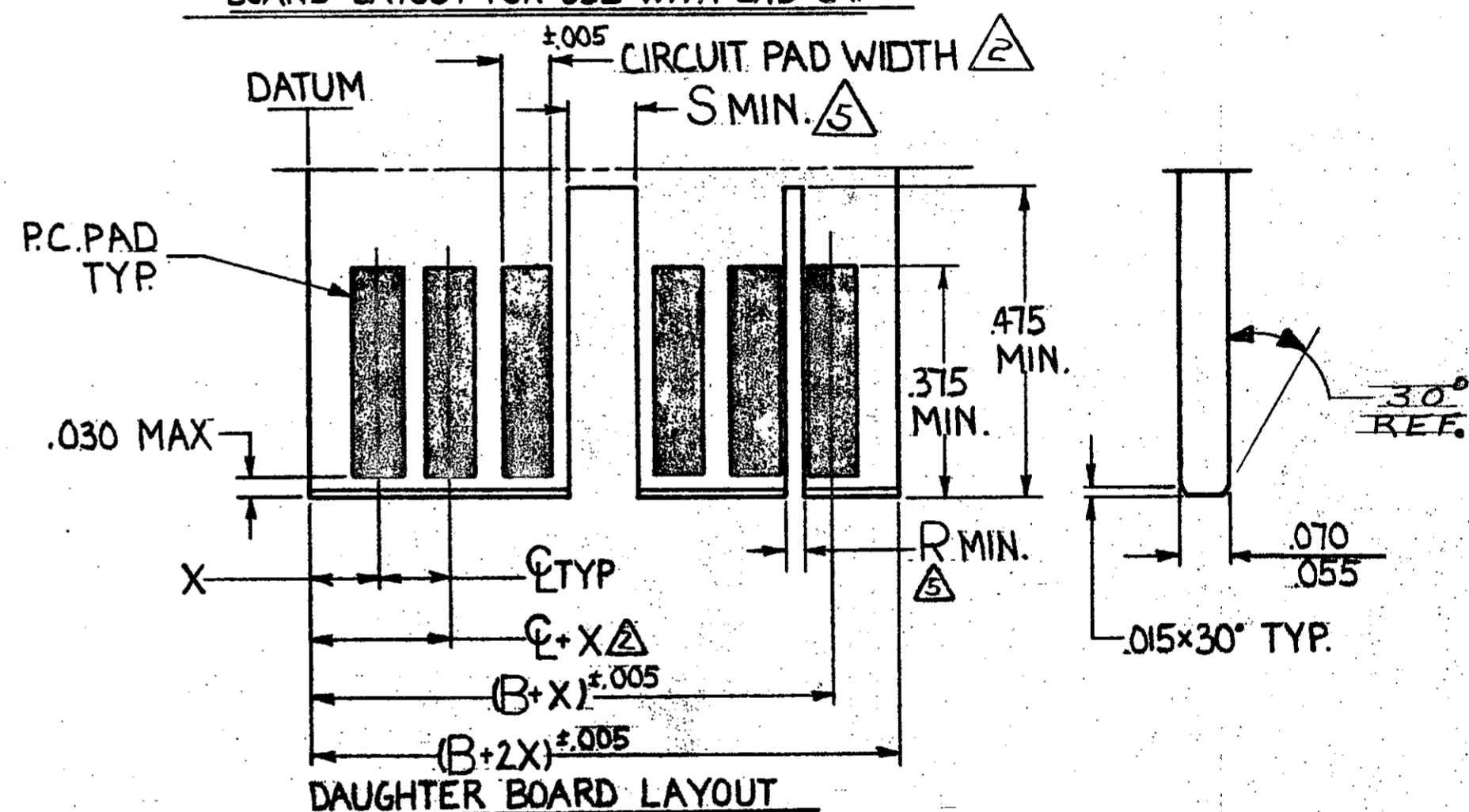
BOARD LAYOUT FOR USE WITH AMP CARD GUIDE PART NO. 583671



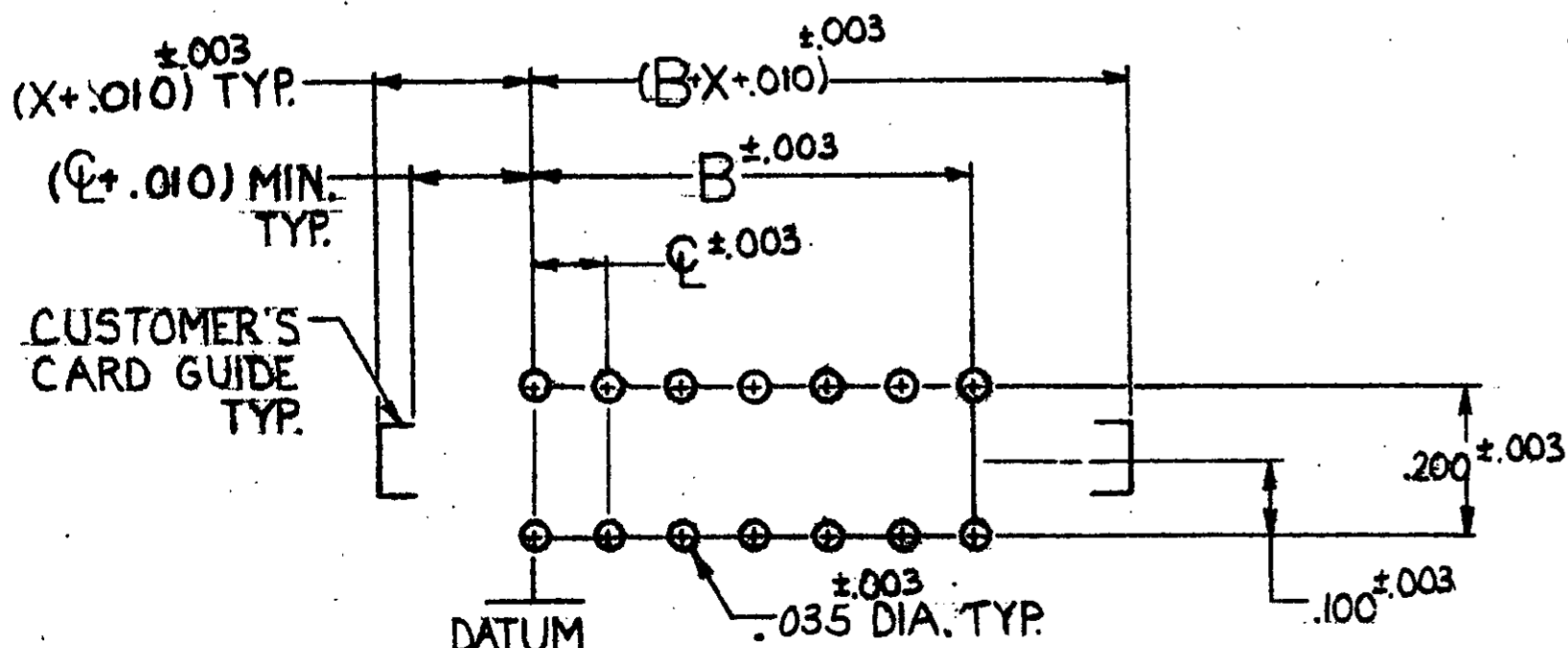
BOARD LAYOUT FOR USE WITH END CAP



BOARD LAYOUT FOR USE WITH AMP CARD GUIDE PART NO. 583408 OR 583425



DAUGHTER BOARD LAYOUT



BOARD LAYOUT FOR USE WITH CUSTOMER SUPPLIED CARD GUIDE.

- MAX. ALLOWABLE WARPAGE OF MOTHER BOARD NOT TO EXCEED .005/INCH. MAX. ALLOWABLE BOW OF DAUGHTER BOARD NOT TO EXCEED .010/INCH. THICKNESS OF MOTHER BOARD IS .062 FOR DOUBLE SLOTTED CARD GUIDES AND .104 MAX. FOR ALL OTHER MOUNTING CONDITIONS.
- Δ EACH PAD LOCATION INCREASES BY C ±.005 WITH A NON-CUMULATIVE TOLERANCE OF ±.005
CIRCUIT PAD WIDTH - .045 FOR .100 C .072 FOR .150 C
.072 FOR .125 C .080 FOR .156 C
- DIMENSIONS APPLY TO BOTH SIDES OF DAUGHTER BOARD.
- C INCREMENTS ON MOTHER BOARD HAVE ±.003 NON-CUMULATIVE TOLERANCE.
- X IS A CUSTOMER CONTROLLED DIMENSION EXCEPT FOR END CAP ASSEMBLIES WHERE X = C - .008
- Δ THE SLOT FOR INTER-CONTACT KEYING PLUGS MUST BE CENTERED BETWEEN THE PRINTED CIRCUIT PADS, WHILE THE SLOT FOR ON-CONTACT KEYING PLUGS MUST BE CENTERED ON THE AREA OF A PRINTED CIRCUIT PAD.

INTER-CONTACT KEYING PLUG	R	FOR CENTER LINE SPACING
530030-1	.050	.125-.150-.156
530030-2	.040	.100

ON-CONTACT KEYING PLUG	S	FOR CENTER LINE SPACING
583714-1	.129	.100-.125
583714-2	.160	.150-.156

UNLESS OTHERWISE SPECIFIED DIMENSIONS ARE IN INCHES. TOLERANCES ON: DECIMALS ± ANGLES ±		CONTRACT NO 10-5-82	PART NO	
MATERIAL	DR <i>M. Smith</i>	10-5-82	TE Connectivity NAME HOUSING ASSEMBLY TWIN LEAF CONNECTOR	
FINISH	CHK <i>Ray J.</i>	10-11-82		
	APPD <i>Ray Johnston</i>	10-11-82		
	APPD <i>M.R. Thumma</i>	10-12-82	SIZE CODE IDENT NO C 00779	DRAWING NO 583715
	OTHER APPD		SCALE #	SHEET 2 OF 2

Данный компонент на территории Российской Федерации

Вы можете приобрести в компании MosChip.

Для оперативного оформления запроса Вам необходимо перейти по данной ссылке:

<http://moschip.ru/get-element>

Вы можете разместить у нас заказ для любого Вашего проекта, будь то серийное производство или разработка единичного прибора.

В нашем ассортименте представлены ведущие мировые производители активных и пассивных электронных компонентов.

Нашей специализацией является поставка электронной компонентной базы двойного назначения, продукции таких производителей как XILINX, Intel (ex.ALTERA), Vicor, Microchip, Texas Instruments, Analog Devices, Mini-Circuits, Amphenol, Glenair.

Сотрудничество с глобальными дистрибьюторами электронных компонентов, предоставляет возможность заказывать и получать с международных складов практически любой перечень компонентов в оптимальные для Вас сроки.

На всех этапах разработки и производства наши партнеры могут получить квалифицированную поддержку опытных инженеров.

Система менеджмента качества компании отвечает требованиям в соответствии с ГОСТ Р ИСО 9001, ГОСТ РВ 0015-002 и ЭС РД 009

Офис по работе с юридическими лицами:

105318, г.Москва, ул.Щербаковская д.3, офис 1107, 1118, ДЦ «Щербаковский»

Телефон: +7 495 668-12-70 (многоканальный)

Факс: +7 495 668-12-70 (доб.304)

E-mail: info@moschip.ru

Skype отдела продаж:

moschip.ru

moschip.ru_4

moschip.ru_6

moschip.ru_9