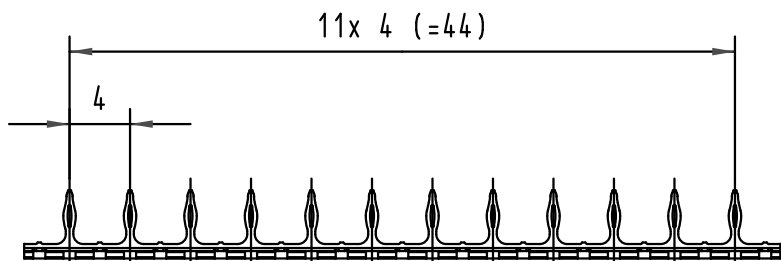
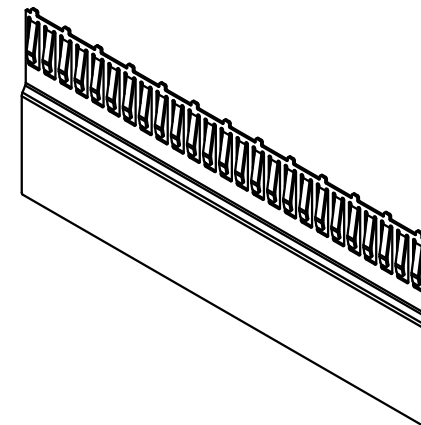
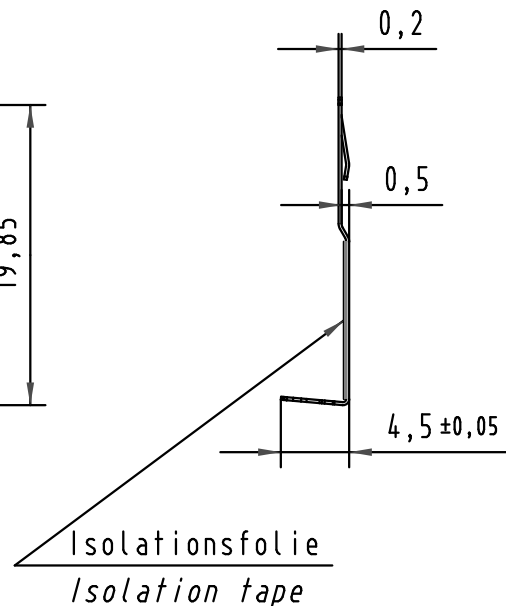
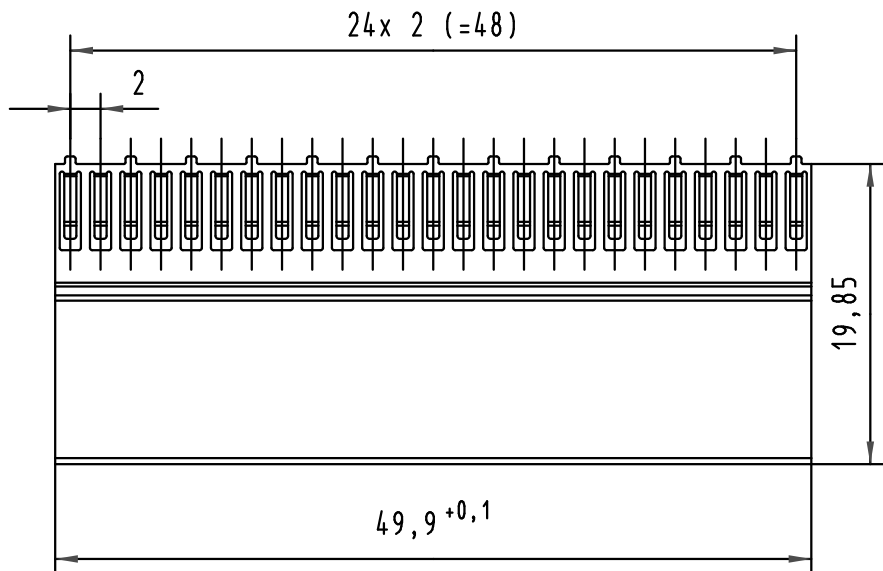


A

B

C

D



Einpreßanschluß für Fertiglochdurchmesser:  $0,6 \pm 0,05$   
 Press-in termination for plated through hole dia.:  $0,6 \pm 0,05$

Kontaktfläche: min.  $0,76 \mu\text{m}$  Gold (Au)  
 Contact plating: min.  $30 \mu\text{in}$  gold (Au)

All Dimensions in mm Original Size DIN A 4			Techn. Character.			Nicht tolerierte Maß/Free size tolerances siehe / see IEC 61076-4-101		
				Dat.	Name	Maßstab/Scale <b>2:1</b>	har-bus HM	
			Detail.	30.06.99	Hm		Schirmblech Typ B-25 Reihe z	
34275	29.05.07	Hl.	Insp.	30.06.99	Ko		har-bus HM	
28692	19.09.00	Koe	Stand.				shield type B-25 row z	
26905	10.11.99	Hm	HARTING Electronics GmbH & Co. KG				TB 17 22 000 4102	
26072			D-32339 ESPELKAMP				Sub.	
Mod.	Dat.	Name					Blatt/ page	

## Данный компонент на территории Российской Федерации

### Вы можете приобрести в компании MosChip.

Для оперативного оформления запроса Вам необходимо перейти по данной ссылке:

<http://moschip.ru/get-element>

Вы можете разместить у нас заказ для любого Вашего проекта, будь то серийное производство или разработка единичного прибора.

В нашем ассортименте представлены ведущие мировые производители активных и пассивных электронных компонентов.

Нашей специализацией является поставка электронной компонентной базы двойного назначения, продукции таких производителей как XILINX, Intel (ex.ALTERA), Vicor, Microchip, Texas Instruments, Analog Devices, Mini-Circuits, Amphenol, Glenair.

Сотрудничество с глобальными дистрибьюторами электронных компонентов, предоставляет возможность заказывать и получать с международных складов практически любой перечень компонентов в оптимальные для Вас сроки.

На всех этапах разработки и производства наши партнеры могут получить квалифицированную поддержку опытных инженеров.

Система менеджмента качества компании отвечает требованиям в соответствии с ГОСТ Р ИСО 9001, ГОСТ РВ 0015-002 и ЭС РД 009

### Офис по работе с юридическими лицами:

105318, г.Москва, ул.Щербаковская д.3, офис 1107, 1118, ДЦ «Щербаковский»

Телефон: +7 495 668-12-70 (многоканальный)

Факс: +7 495 668-12-70 (доб.304)

E-mail: [info@moschip.ru](mailto:info@moschip.ru)

Skype отдела продаж:

moschip.ru

moschip.ru\_4

moschip.ru\_6

moschip.ru\_9