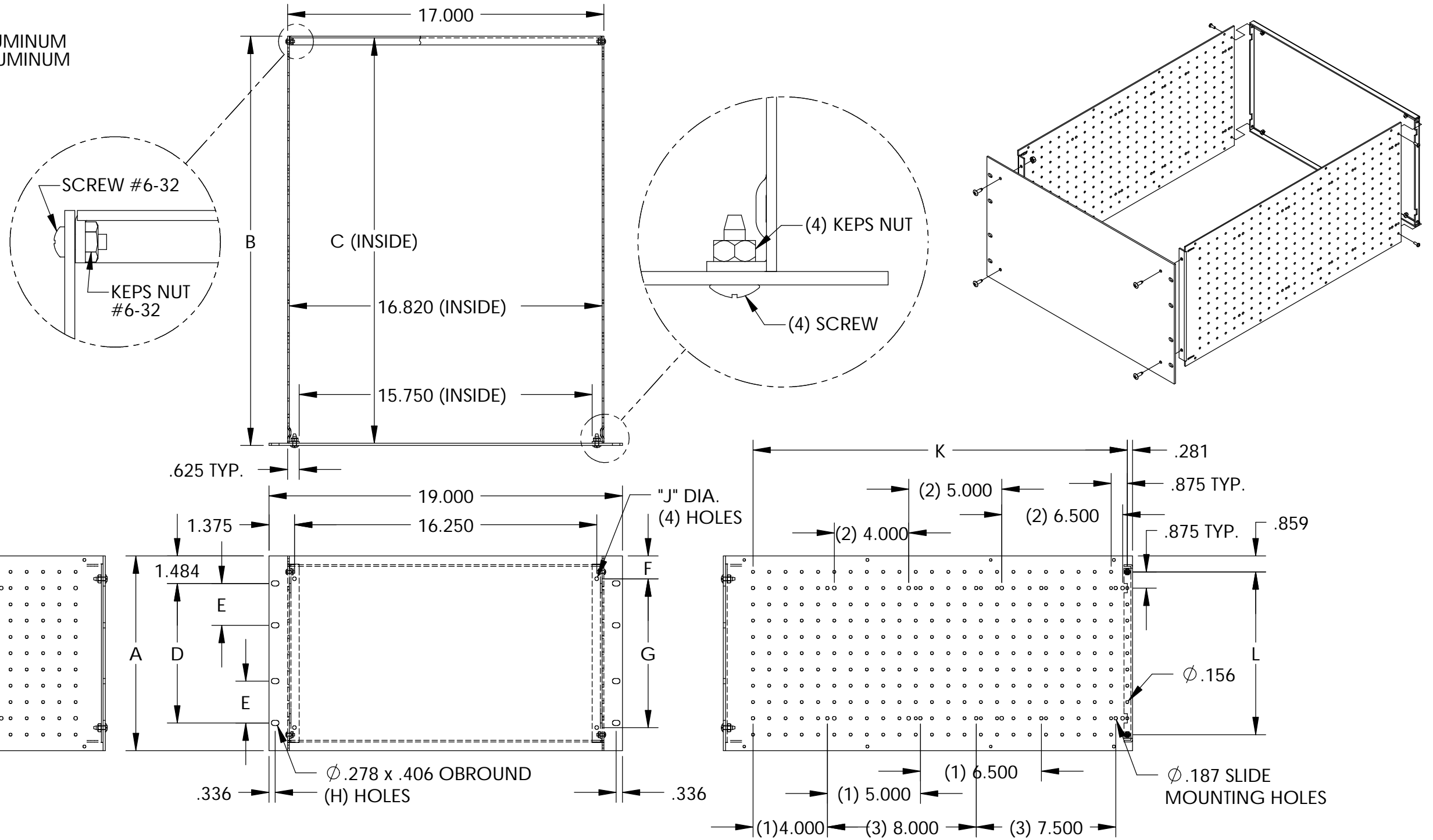


MATERIAL:
 FRONT PANEL _____ 0.120 THICK ALUMINUM
 SIDE & REAR PANEL _____ 0.090 THICK ALUMINUM

FINISH:
 ALL PARTS _____ NATURAL

UNIT SHIPPED UNASSEMBLED IN KIT FORM.



PART NO.	A	B	C	D	E	F	G	H	J	K	L	M
RM-14212	5.218	17.187	16.969	2.250	----	0.859	3.500	4	0.281	15.750	3.500	4.281
RM-14213	6.968	17.187	16.969	4.000	----	1.484	4.000	4	0.203	15.750	5.250	6.031
RM-14214	8.718	17.187	16.969	5.750	----	1.359	6.000	4	0.203	15.750	7.000	7.781
RM-14215	10.468	17.187	16.969	7.500	2.250	1.234	8.000	8	0.203	15.750	8.750	9.531
RM-14222	5.218	22.000	21.781	2.250	----	0.859	3.500	4	0.281	20.125	3.500	4.281
RM-14223	6.968	22.000	21.781	4.000	----	1.484	4.000	4	0.203	20.125	5.250	6.031
RM-14224	8.718	22.000	21.781	5.750	----	1.359	6.000	4	0.203	20.125	7.000	7.781
RM-14225	10.468	22.000	21.781	7.500	2.250	1.234	8.000	8	0.203	20.125	8.750	9.531

- NOTES:**
- (1) SLIDE MOUNTING LOCATION FOR #AS-5002.
 - (2) SLIDE MOUNTING LOCATION FOR #AS-5002 ON #RM-14222 THRU #RM-14225 ONLY.
 - (3) SLIDE MOUNTING LOCATION FOR #AS-5004 ON #RM-14222 THRU #RM-14225 ONLY.
 - (4) #RM-14212 & #RM-14222 USES 1/4-20 HARDWARE. ALL OTHER PARTS USE #10-32 HARDWARE.

Данный компонент на территории Российской Федерации

Вы можете приобрести в компании MosChip.

Для оперативного оформления запроса Вам необходимо перейти по данной ссылке:

<http://moschip.ru/get-element>

Вы можете разместить у нас заказ для любого Вашего проекта, будь то серийное производство или разработка единичного прибора.

В нашем ассортименте представлены ведущие мировые производители активных и пассивных электронных компонентов.

Нашей специализацией является поставка электронной компонентной базы двойного назначения, продукции таких производителей как XILINX, Intel (ex.ALTERA), Vicor, Microchip, Texas Instruments, Analog Devices, Mini-Circuits, Amphenol, Glenair.

Сотрудничество с глобальными дистрибьюторами электронных компонентов, предоставляет возможность заказывать и получать с международных складов практически любой перечень компонентов в оптимальные для Вас сроки.

На всех этапах разработки и производства наши партнеры могут получить квалифицированную поддержку опытных инженеров.

Система менеджмента качества компании отвечает требованиям в соответствии с ГОСТ Р ИСО 9001, ГОСТ РВ 0015-002 и ЭС РД 009

Офис по работе с юридическими лицами:

105318, г.Москва, ул.Щербаковская д.3, офис 1107, 1118, ДЦ «Щербаковский»

Телефон: +7 495 668-12-70 (многоканальный)

Факс: +7 495 668-12-70 (доб.304)

E-mail: info@moschip.ru

Skype отдела продаж:

moschip.ru

moschip.ru_4

moschip.ru_6

moschip.ru_9