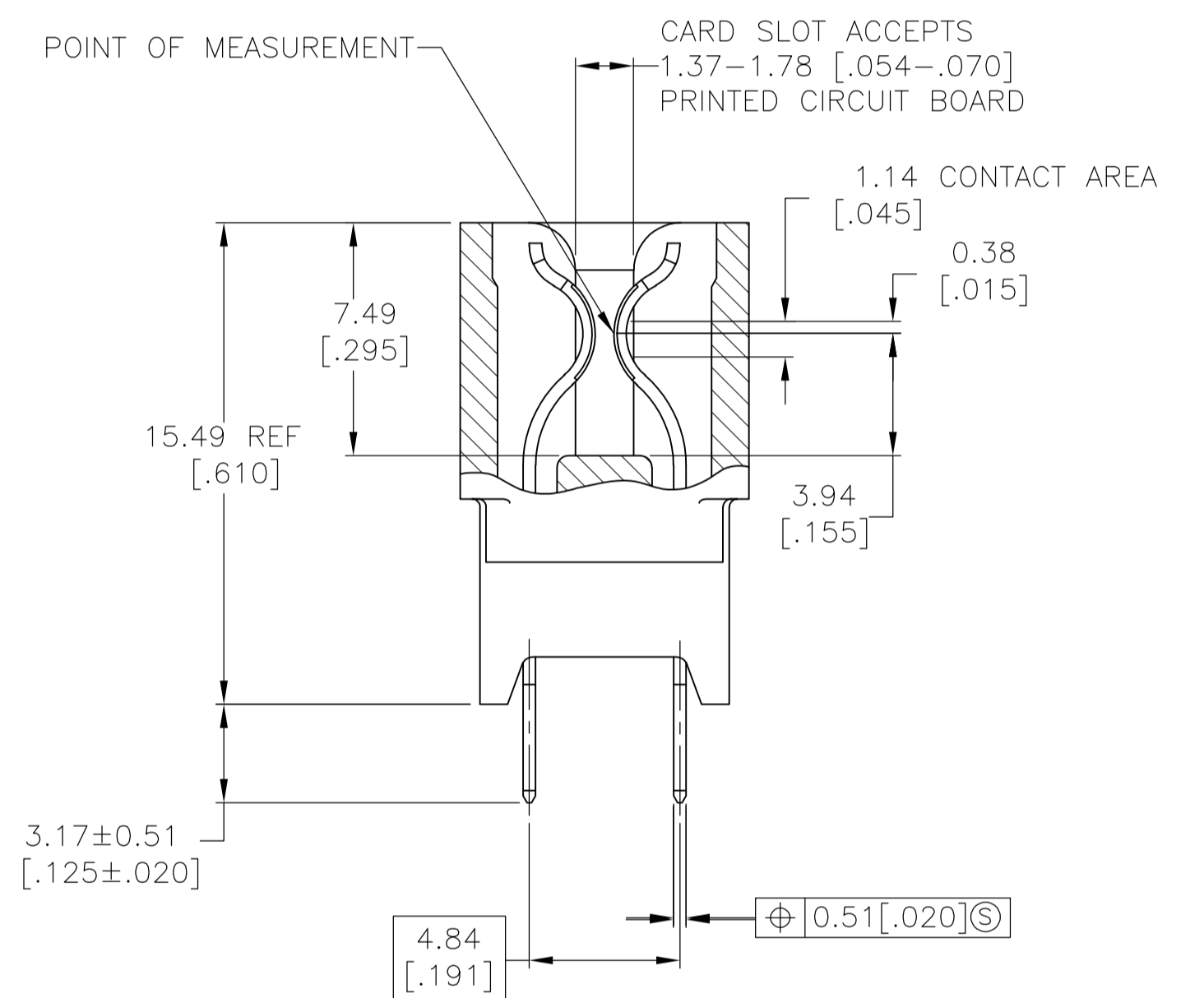
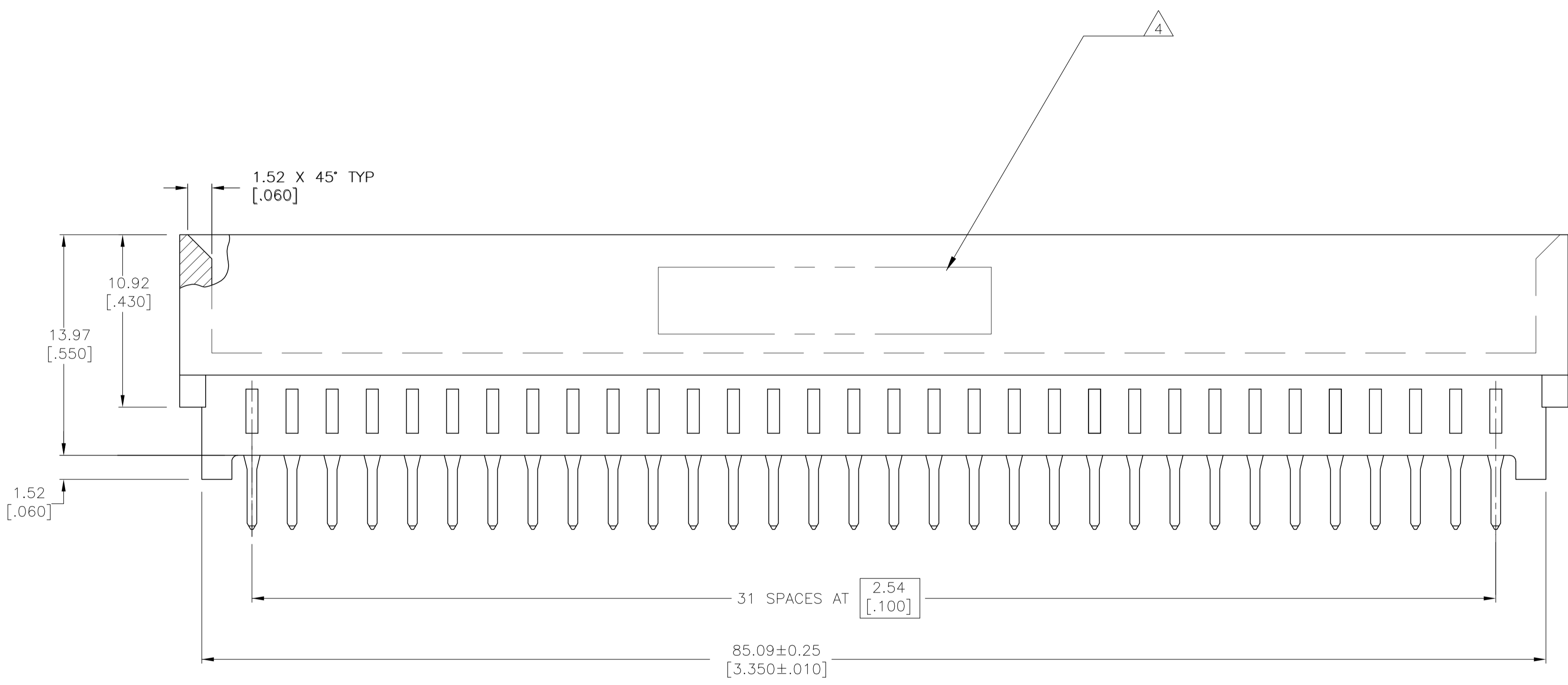


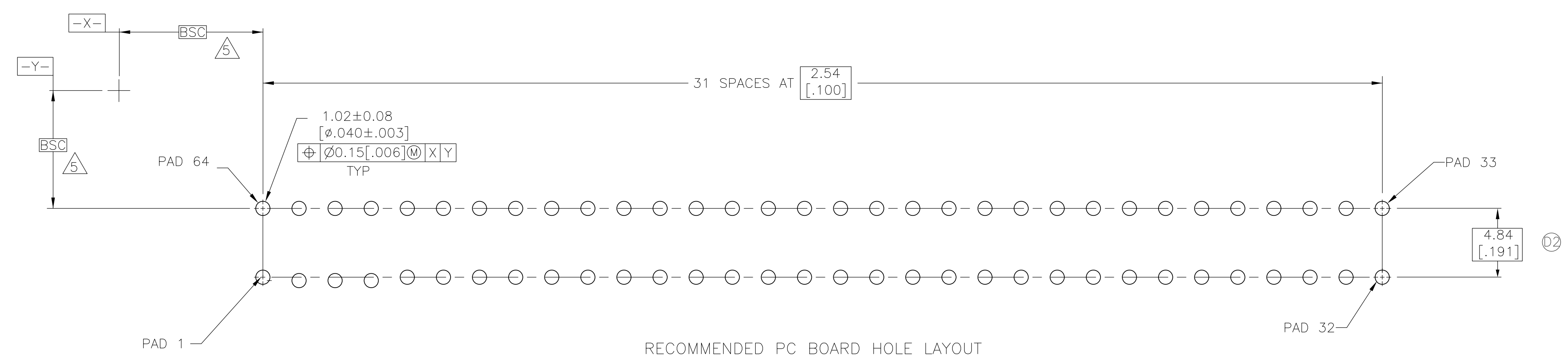
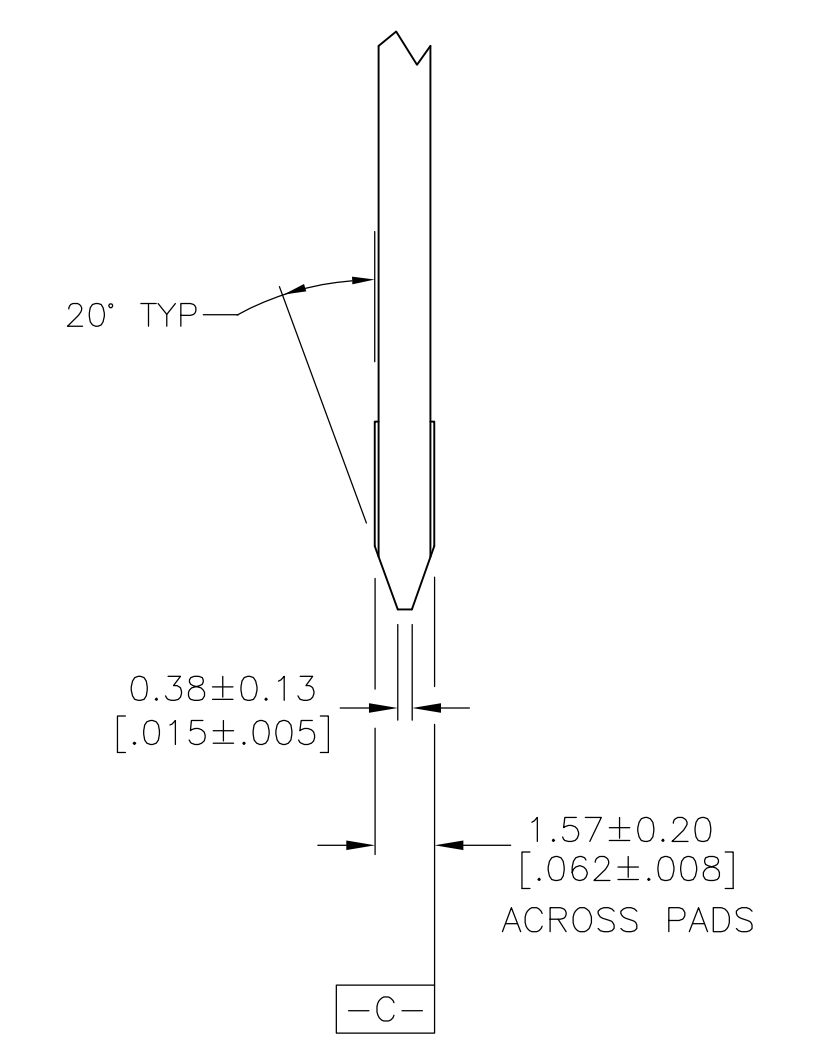
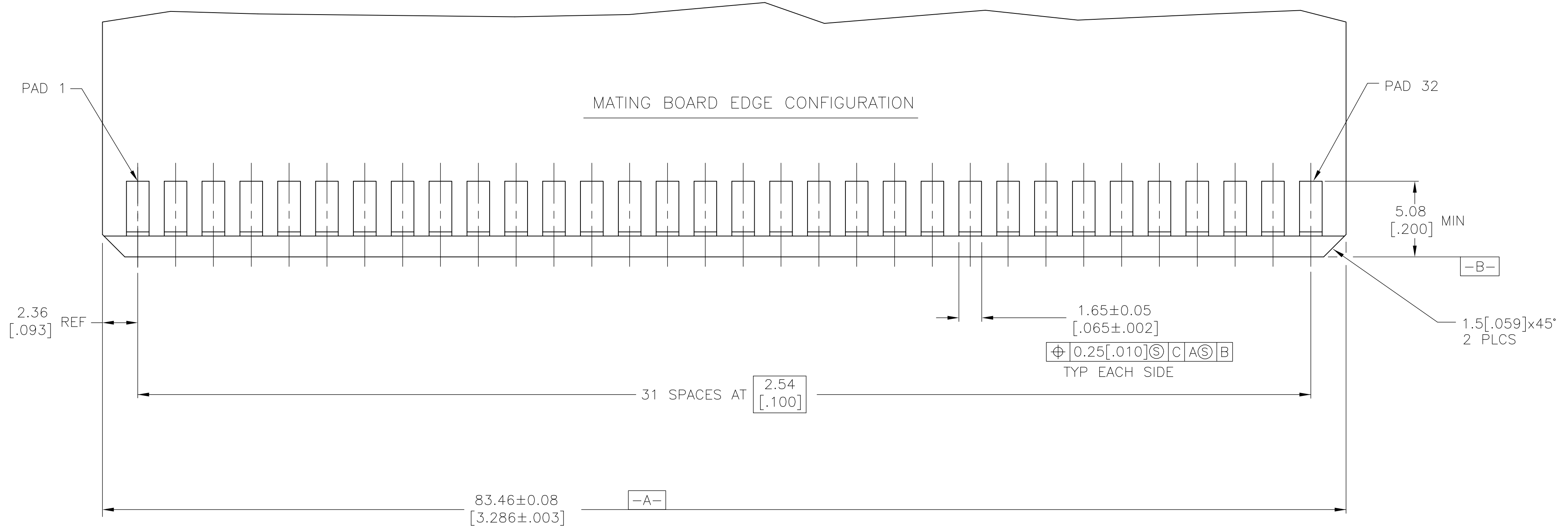
BOARD RETENTION FEATURE



- 1 HOUSING: GLASS FILLED POLYESTER, BLACK.
- 2 CONTACT: HIGH CONDUCTIVITY COPPER ALLOY.
NICKEL PLATE: 0.00127 [0.000050] MIN - ALL OVER.
MATTE TIN PLATE: 0.00254 [0.000100] MIN - SOLDER POSTS.
GOLD PLATE: 0.00076 [0.000030] MIN - CONTACT AREA.
- 3. NICKEL PLATE PER MIL-G-45204.
GOLD PLATE PER QQ-N-290.
- 4 AMP PART NUMBER AND DATE CODE MAY BE MARKED IN APPROXIMATE AREA SHOWN, EITHER SIDE.
- 5 DATUMS PLUS BASIC DIMENSIONS ESTABLISHED BY CUSTOMER.

2,3,30,31, 34,35,62,63	1761469-1
RETENTION LOCATION	PART NUMBER

THIS DRAWING IS A CONTROLLED DOCUMENT.		DIN R. GRZYBOWSKI 21SEPT04	TE Connectivity
DIMENSIONS: mm [INCHES]		CHK A. FRANTUM 21SEPT04	
TOLERANCES UNLESS OTHERWISE SPECIFIED:		APVD A. FRANTUM 21SEPT04	NAME
0. PLC ± -	1. PLC ± -	PRODUCT SPEC	CONNECTOR ASSEMBLY,
2. PLC ± -	3. PLC ± -	APPLICATION SPEC	STANDARD EDGE II, HIGH CURRENT
4. PLC ± -	ANGLES ± °	SIZE	DUAL POSITION, 2.54 [0.100] CENTERLINE
MATERIAL	FINISH	WEIGHT	RESTRICTED TO
1 2	2	A1 00779 C=1761469	SCALE 5:1 SHEET 1 OF 2 REV D2
CUSTOMER DRAWING			



THIS DRAWING IS A CONTROLLED DOCUMENT.		DRN: R. GRZYBOWSKI 21SEP104	
DIMENSIONS: mm [INCHES]		CHK: A. FRANTUM 21SEP104	
TOLERANCES UNLESS OTHERWISE SPECIFIED:		APVD: A. FRANTUM 21SEP104	NAME: FRANTUM
0. PLC ± -	1. PLC ± -	PRODUCT SPEC: 108-2148	CONNECTOR ASSEMBLY, STANDARD EDGE II, HIGH CURRENT
2. PLC ± .13[.005]	3. PLC ± -	APPLICATION SPEC: 114-13018	DUAL POSITION, 2.54 [.100] CENTERLINE
4. PLC ± -	ANGLES ± 2°	SIZE: A1	RESTRICTED TO: -
MATERIAL: SEE SHEET 1	FINISH: SEE SHEET 1	WEIGHT: -	CAGE CODE: 00779
CUSTOMER DRAWING		SCALE: 5:1	SHEET 2 OF 2

Данный компонент на территории Российской Федерации

Вы можете приобрести в компании MosChip.

Для оперативного оформления запроса Вам необходимо перейти по данной ссылке:

<http://moschip.ru/get-element>

Вы можете разместить у нас заказ для любого Вашего проекта, будь то серийное производство или разработка единичного прибора.

В нашем ассортименте представлены ведущие мировые производители активных и пассивных электронных компонентов.

Нашей специализацией является поставка электронной компонентной базы двойного назначения, продукции таких производителей как XILINX, Intel (ex.ALTERA), Vicor, Microchip, Texas Instruments, Analog Devices, Mini-Circuits, Amphenol, Glenair.

Сотрудничество с глобальными дистрибьюторами электронных компонентов, предоставляет возможность заказывать и получать с международных складов практически любой перечень компонентов в оптимальные для Вас сроки.

На всех этапах разработки и производства наши партнеры могут получить квалифицированную поддержку опытных инженеров.

Система менеджмента качества компании отвечает требованиям в соответствии с ГОСТ Р ИСО 9001, ГОСТ РВ 0015-002 и ЭС РД 009

Офис по работе с юридическими лицами:

105318, г.Москва, ул.Щербаковская д.3, офис 1107, 1118, ДЦ «Щербаковский»

Телефон: +7 495 668-12-70 (многоканальный)

Факс: +7 495 668-12-70 (доб.304)

E-mail: info@moschip.ru

Skype отдела продаж:

moschip.ru

moschip.ru_4

moschip.ru_6

moschip.ru_9