

Features

- \varnothing 4 mm total active area
- Segmented in 4 quadrants
- Slow multiplication curve
- QE > 80% @ 750 nm-910 nm
- Fast rise time, very low noise

Description

Segmented quadrant avalanche photodiode with enhanced NIR responsivity in hermetic TO type metal can. Very low dark current due to guard ring diode.

Application

- Pulsed 905nm laser detection
- Light source positioning
- Laser alignment

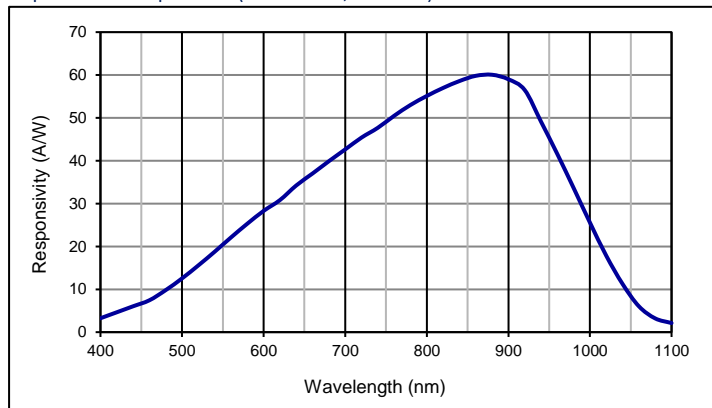
RoHS

20011/65/EU

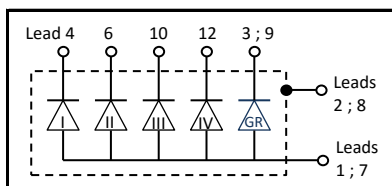
Absolute maximum ratings

Symbol	Parameter	Min	Max	Unit
T_{STG}	Storage temp	-55	125	°C
T_{OP}	Operating temp	-40	100	°C
M_{max}	Gain ($I_{PD} = 1$ nA)	200		
I_{PEAK}	Peak DC current		0.25	mA

Spectral response (M = 100; 23 °C)



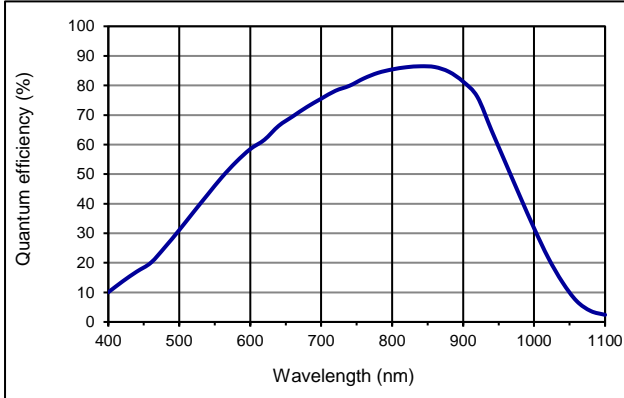
Schematic



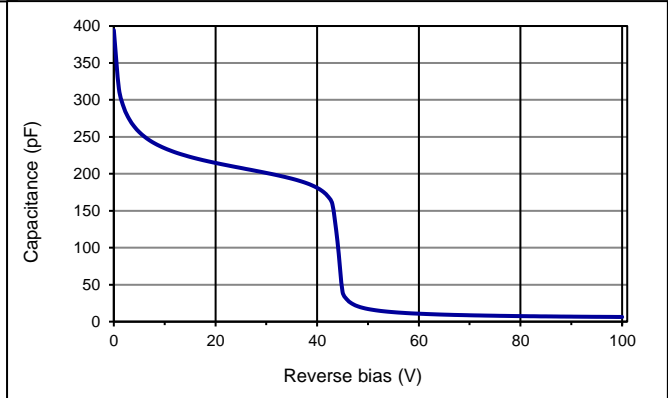
Electro-optical characteristics @ 23 °C

Symbol	Characteristic	Test Condition	Min	Typ	Max	Unit
	No of elements			4		
	Active area	segmented in 4 quadrants		\varnothing 4000		μ m
	Gap			110		μ m
I_D	Dark current	M = 100; $\lambda = 905$ nm, per segment		4	30	nA
C	Capacitance	M = 100, per segment		7		pF
	Responsivity	M = 100; $\lambda = 905$ nm	52	58	60	A/W
t_R	Rise time	M = 100; $\lambda = 905$ nm; $R_L = 50 \Omega$		2		ns
V_{BR}	Breakdown voltage	$I_R = 2 \mu$ A	160		240	V
	Temperature coefficient	Change of V_{BR} with temperature	1.25		1.55	V/K
	Excess noise factor	M = 100		2.5		
	Photo current uniformity	M = 100		± 5		%
	Dark current uniformity	M = 100		± 5		%

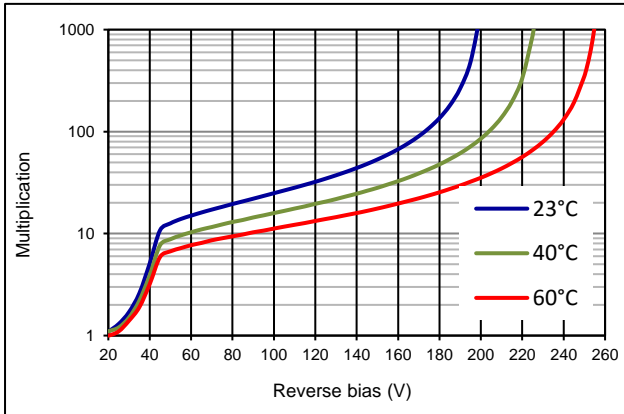
Quantum efficiency (23 °C)



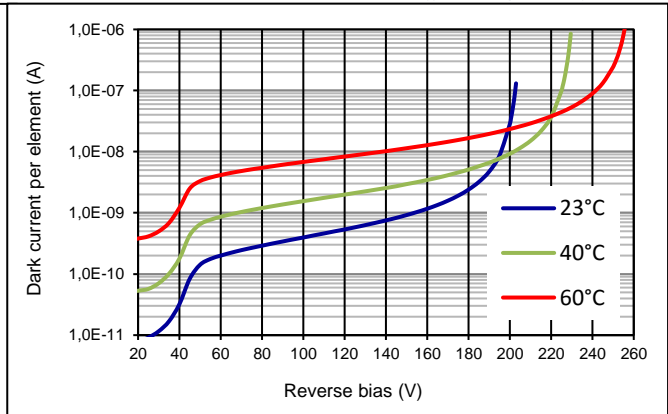
Capacitance as fct of reverse bias (23 °C, per segment)



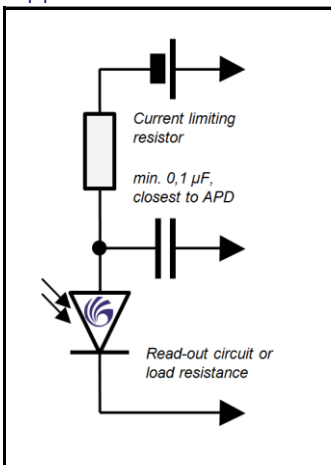
Multiplication as fct of reverse bias



Dark current as fct of reverse bias (per segment)

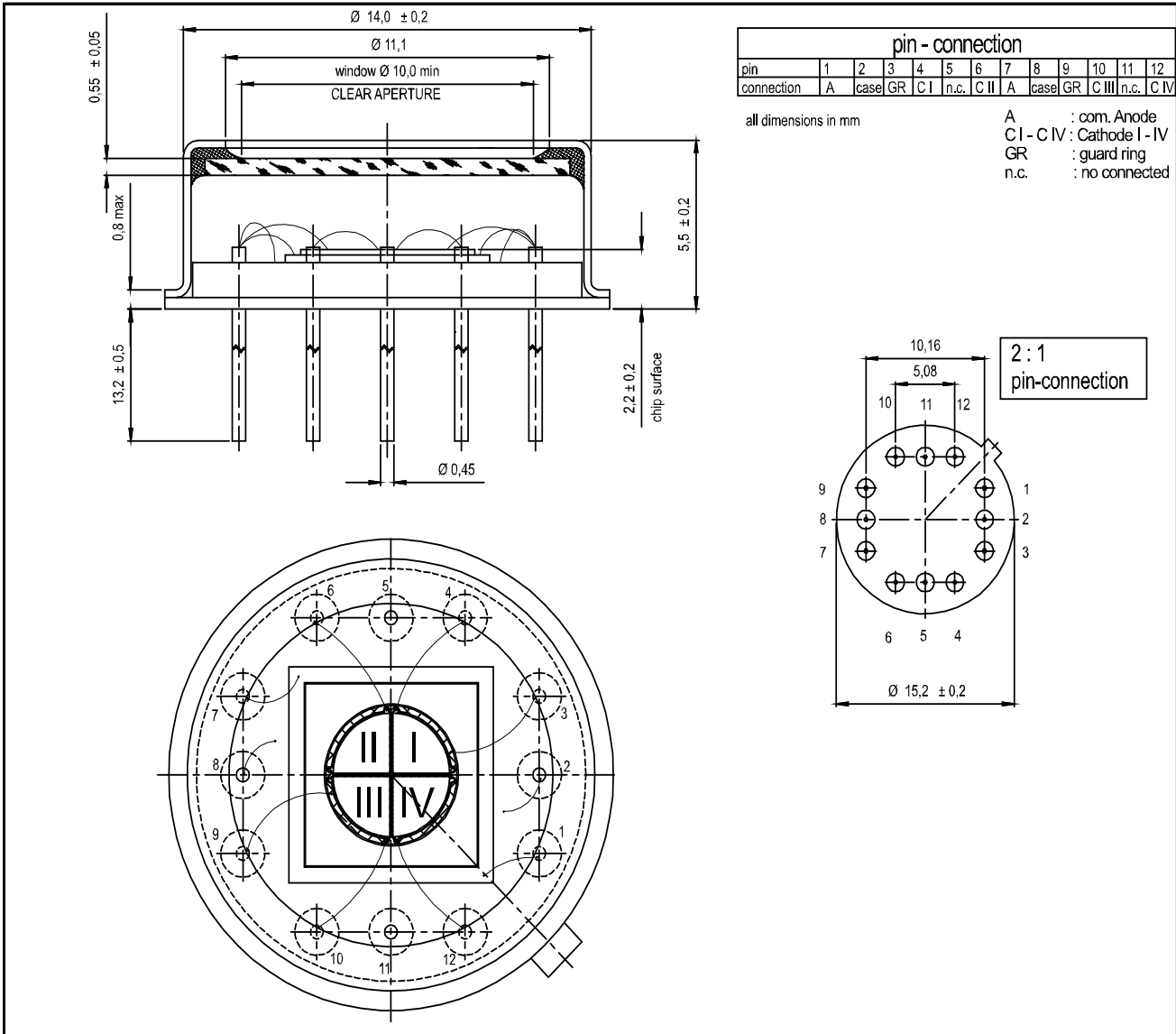


Application hints:



- Current should be limited by a protecting resistor or current limiting - IC inside the power supply
- Guard ring should be connected to ground
- For low light level applications blocking of ambient light should be used
- For high gain applications bias voltage should be temperature compensated
- Please consider basic ESD protection while handling
- Use low noise read-out - IC
- For further questions please refer to document "Instructions for handling and processing" and application notes for APDs and APD-Arrays

Technical Drawing, Package: TO8Si



Package dimension

Small quantities: Chips on foam pad, boxed (12 cm x 16.5 cm)

Disclaimer: Due to our strive for continuous improvement, specifications are subject to change within our PCN policy according to JESD46C.

Данный компонент на территории Российской Федерации

Вы можете приобрести в компании MosChip.

Для оперативного оформления запроса Вам необходимо перейти по данной ссылке:

<http://moschip.ru/get-element>

Вы можете разместить у нас заказ для любого Вашего проекта, будь то серийное производство или разработка единичного прибора.

В нашем ассортименте представлены ведущие мировые производители активных и пассивных электронных компонентов.

Нашей специализацией является поставка электронной компонентной базы двойного назначения, продукции таких производителей как XILINX, Intel (ex.ALTERA), Vicor, Microchip, Texas Instruments, Analog Devices, Mini-Circuits, Amphenol, Glenair.

Сотрудничество с глобальными дистрибьюторами электронных компонентов, предоставляет возможность заказывать и получать с международных складов практически любой перечень компонентов в оптимальные для Вас сроки.

На всех этапах разработки и производства наши партнеры могут получить квалифицированную поддержку опытных инженеров.

Система менеджмента качества компании отвечает требованиям в соответствии с ГОСТ Р ИСО 9001, ГОСТ РВ 0015-002 и ЭС РД 009

Офис по работе с юридическими лицами:

105318, г.Москва, ул.Щербаковская д.3, офис 1107, 1118, ДЦ «Щербаковский»

Телефон: +7 495 668-12-70 (многоканальный)

Факс: +7 495 668-12-70 (доб.304)

E-mail: info@moschip.ru

Skype отдела продаж:

moschip.ru

moschip.ru_4

moschip.ru_6

moschip.ru_9