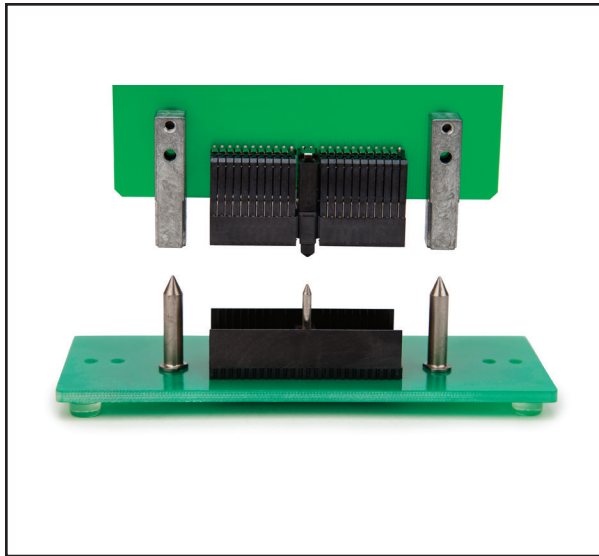


# 3M™ HSHM Guide Pin and Guide Socket

Hardware

HSHM Series



- Robust metal guide pin and guide socket
- Compatible with CompactPCI®, HM, HSHM, and UHM backplane systems
- Equipped with Loctite DRI-LOC 204
- Guide pin threads equipped with Loctite DRI-LOC 204
- Lead free

Date Modified: November 4, 2013

TS-2095-C  
Sheet 1 of 4

---

## Physical

**Material:** Guide Pin - Stainless Steel  
Guide Socket- Zinc Alloy

---

## Electrical

Not Applicable

---

## Environmental

Not Applicable

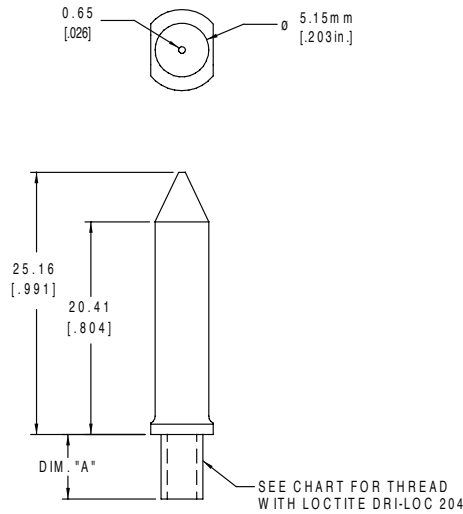
Loctite is a trademark of Henkel Corporation.  
MetPak and HSHM in design are trademarks of 3M Company.

# 3M™ HSHM Guide Pin and Guide Socket

Hardware

HSHM Series

## Guide Pin Drawing



| mm<br>[Inch]           |       |
|------------------------|-------|
| Tolerance Unless Noted |       |
| mm                     | ±.05  |
| Inch                   | ±.002 |

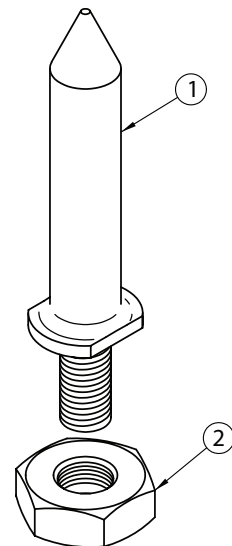
[ ] Dimensions for Reference Only

### GUIDE PIN

| DESCRIPTION/<br>PART NUMBER | DIMENSION "A" | THREAD      | GUIDE PIN PART No. |
|-----------------------------|---------------|-------------|--------------------|
| HSHM-GUIDE-PIN-1            | 6.2 [.244]    | M4-.7-6G    | 15-0303-2871-8     |
| HSHM-GUIDE-PIN-2            | 7.5 [.295]    | M4-.7-6G    | 15-0303-6801-1     |
| HSHM-GUIDE-PIN-3            | 9.2 [.362]    | M4-.7-6G    | 15-0303-6811-0     |
| HSHM-GUIDE-PIN-4            | 12.7 [.500]   | 8-32 UNC-2A | 15-0303-6821-9     |
| HSHM-GUIDE-PIN-5            | 12.7 [.500]   | M4-.7-6G    | 15-0303-6831-8     |
| HSHM-GUIDE-PIN-6            | 15.0 [.591]   | M4-.7-6G    | 15-0000-0838-1     |

### GUIDE PIN KITS

| KIT DESCRIPTION/<br>PART NUMBER | KIT PART No.   | ITEM # | ITEM DESCRIPTION | ITEM PART No.  |
|---------------------------------|----------------|--------|------------------|----------------|
| HSHM-GUIDE-PIN-1-KIT            | 70-0100-2444-9 |        |                  |                |
|                                 |                | 1      | HSHM-GUIDE-PIN-1 | 15-0303-2871-8 |
|                                 |                | 2      | NUT-M4           | 15-0420-1590-7 |
| HSHM-GUIDE-PIN-2-KIT            | 70-0100-2445-6 |        |                  |                |
|                                 |                | 1      | HSHM-GUIDE-PIN-2 | 15-0303-6801-1 |
|                                 |                | 2      | NUT-M4           | 15-0420-1590-7 |
| HSHM-GUIDE-PIN-3-KIT            | 70-0100-2446-4 |        |                  |                |
|                                 |                | 1      | HSHM-GUIDE-PIN-3 | 15-0303-6811-0 |
|                                 |                | 2      | NUT-M4           | 15-0420-1590-7 |
| HSHM-GUIDE-PIN-4-KIT            | 70-0100-2447-2 |        |                  |                |
|                                 |                | 1      | HSHM-GUIDE-PIN-4 | 15-0303-6821-9 |
|                                 |                | 2      | NUT 8-32 UNC-2B  | 26-1021-0167-7 |
| HSHM-GUIDE-PIN-5-KIT            | 15-0209-9770-4 |        |                  |                |
|                                 |                | 1      | HSHM-GUIDE-PIN-5 | 15-0303-6831-8 |
|                                 |                | 2      | NUT-M4           | 15-0420-1590-7 |
| HSHM-GUIDE-PIN-6-KIT            | 70-0100-2448-0 |        |                  |                |
|                                 |                | 1      | HSHM-GUIDE-PIN-6 | 15-0000-0838-1 |
|                                 |                | 2      | NUT-M4           | 15-0420-1590-7 |



TS-2095-C  
Sheet 2 of 4

3M

Electronic Solutions Division  
Interconnect Solutions  
<http://www.3Mconnectors.com>

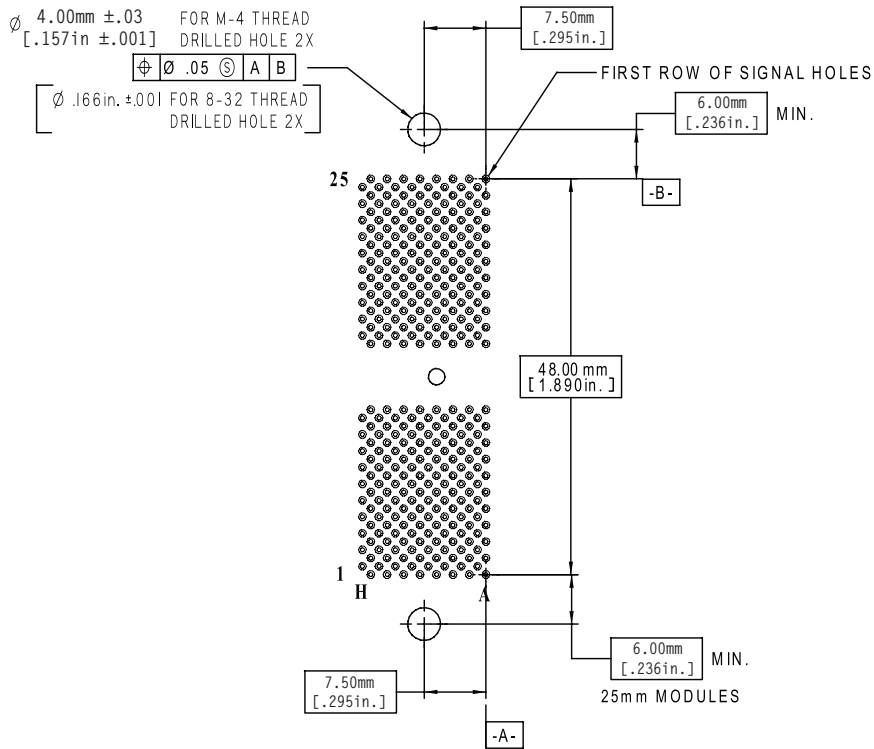
3M is a trademark of 3M Company.  
For technical, sales or ordering information call  
800-225-5373

# 3M™ HSHM Guide Pin and Guide Socket

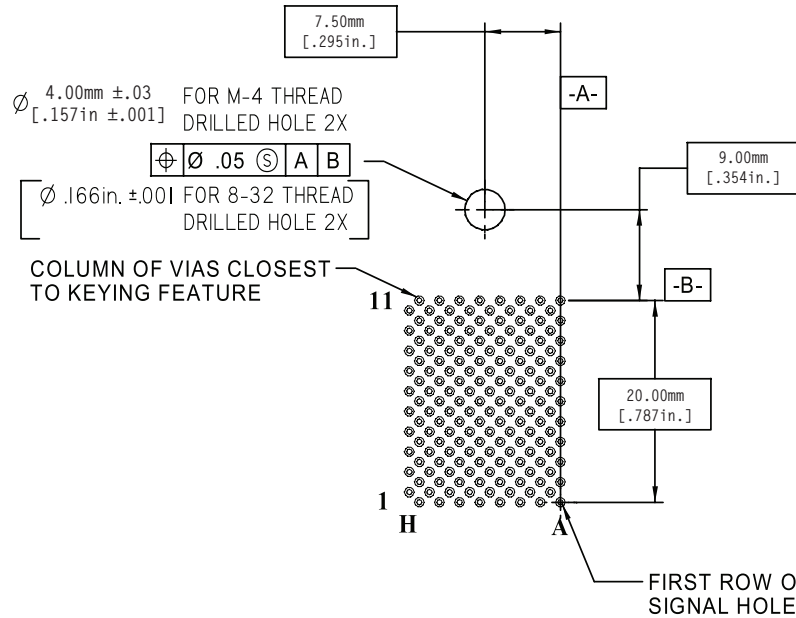
Hardware

HSHM Series

## Guide Pin PCB Hole Layout



RECOMMENDED PCB HOLE MOUNTING PATTERN  
(REFERENCED TO A 50 mm HSHM CONNECTOR FOOTPRINT)



RECOMMENDED PCB HOLE MOUNTING PATTERN  
(REFERENCED TO A 25 mm HSHM CONNECTOR FOOTPRINT)

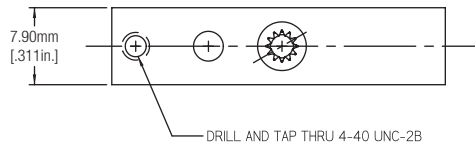
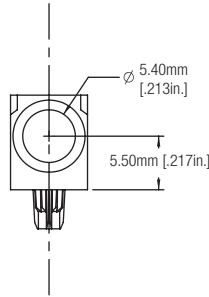
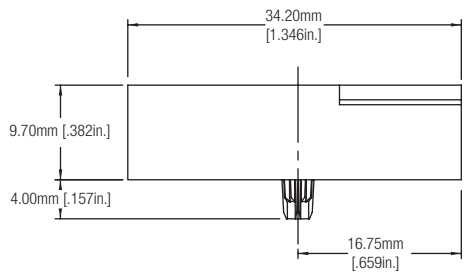
TS-2095-C  
Sheet 3 of 4

# 3M™ HSHM Guide Pin and Guide Socket

Hardware

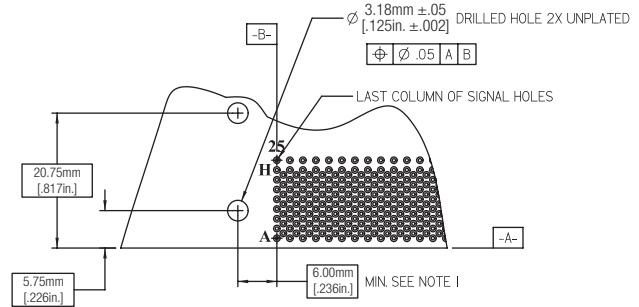
HSHM Series

## Guide Socket and PCB Hole Layout



### NOTES;

I. THIS DIMENSION IS VARIABLE FOR VALUES GREATER THAN 6mm AND MUST BE EQUAL TO THE OFFSET USED FOR THE PIN.



RECOMMENDED PCB HOLE MOUNTING PATTERN  
(REFERENCED TO A TYPICAL HSHM CONNECTOR FOOTPRINT)

### GUIDE SOCKET

| DESCRIPTION/<br>PART NUMBER | THREAD      | GUIDE SOCKET<br>PART No. |
|-----------------------------|-------------|--------------------------|
| HSHM-GUIDE-SOCKET-1         | 4-40 UNC-2B | 15-0303-2861-9           |

## Данный компонент на территории Российской Федерации

### Вы можете приобрести в компании MosChip.

Для оперативного оформления запроса Вам необходимо перейти по данной ссылке:

<http://moschip.ru/get-element>

Вы можете разместить у нас заказ для любого Вашего проекта, будь то серийное производство или разработка единичного прибора.

В нашем ассортименте представлены ведущие мировые производители активных и пассивных электронных компонентов.

Нашей специализацией является поставка электронной компонентной базы двойного назначения, продукции таких производителей как XILINX, Intel (ex.ALTERA), Vicor, Microchip, Texas Instruments, Analog Devices, Mini-Circuits, Amphenol, Glenair.

Сотрудничество с глобальными дистрибьюторами электронных компонентов, предоставляет возможность заказывать и получать с международных складов практически любой перечень компонентов в оптимальные для Вас сроки.

На всех этапах разработки и производства наши партнеры могут получить квалифицированную поддержку опытных инженеров.

Система менеджмента качества компании отвечает требованиям в соответствии с ГОСТ Р ИСО 9001, ГОСТ РВ 0015-002 и ЭС РД 009

### Офис по работе с юридическими лицами:

105318, г.Москва, ул.Щербаковская д.3, офис 1107, 1118, ДЦ «Щербаковский»

Телефон: +7 495 668-12-70 (многоканальный)

Факс: +7 495 668-12-70 (доб.304)

E-mail: [info@moschip.ru](mailto:info@moschip.ru)

Skype отдела продаж:

moschip.ru

moschip.ru\_4

moschip.ru\_6

moschip.ru\_9