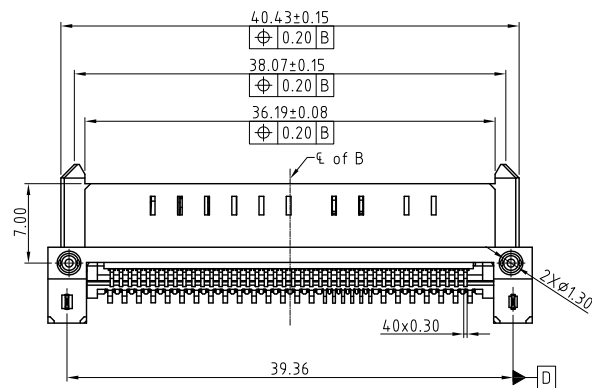
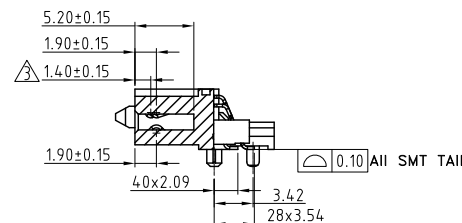
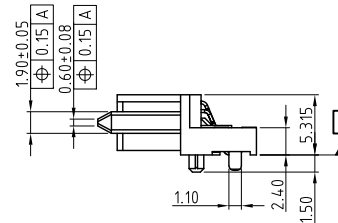
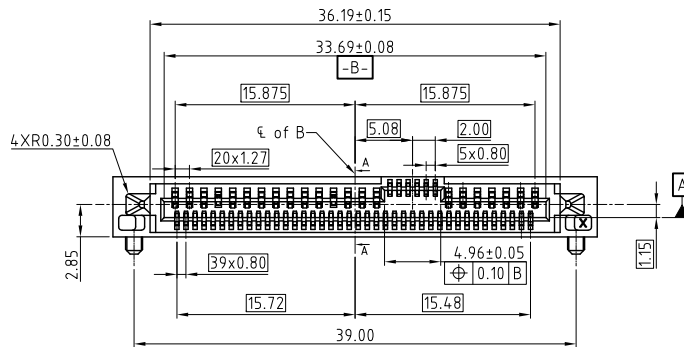
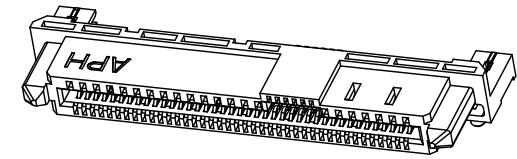
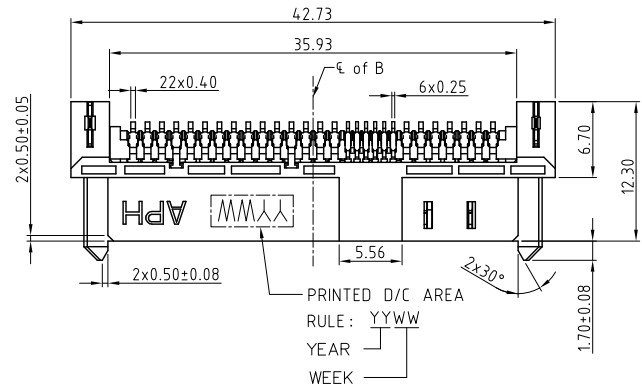


This document is the property of Amphenol Corporation and is delivered on the express condition that it is not to be disclosed, reproduced or used, in whole or in part, for manufacture or sale by anyone other than Amphenol Corporation without its prior consent, & that no right is granted to disclose or to use any information in this document.

CUSTOMER DRAWING

REVISIONS

SYM	ECN	DESCRIPTION	DATE	APPROVED
1	HK7902	FIRST RELEASE	08/28/18	IP
2	HK--	ADDED DIMENSIONS BY CUSTOMER'S REQUEST	01/28/19	IP



NOTES

- MATERIAL
 - HOUSING: HIGH TEMPERATURE THERMOPLASTIC, UL94V-0, COLOR:BLACK.
 - CONTACTS : PHOSPHOR BRONZE
PLATING: REFER TO P/N SYSTEM ON MATING AREA.
1.27um MIN NICKEL UNDER PLATED OVERALL.
2.54um MIN PURE MATTE TIN ON SOLDER TAILS.
 - SOLDER CLIPS: COPPER ALLOY
2.54um MIN PURE MATTE TIN OVER 1.27um MIN NICKEL.
- GENERAL SPECIFICATION
 - CURRENT RATING: 1.5A/PER PIN (POWER SECTION).
 - CONTACT RESISTANCE: 30mΩ MAX (INITIAL).
 - INSULATOR RESISTANCE: 1000MΩ MIN.
 - DIELECTRIC WITHSTANDING VOLTAGE: 500 VAC
 - OPERATION TEMPERATURE: 0°C~+55°C
- PREMATING AT P4 & P12
- SUPPORT PCIe GEN4 AND SAS3.0
- DIMENSIONING SHALL BE INTERPRETED PER ASME Y14.5M 1994.
- MATERIAL SHOULD BE FULFILLED AMPHENOL SPEC.# S-SN-002, FOR HALOGEN FREE PRODUCTS, ALSO NEED TO MEET S-SN-004.
- ORDER P/N SYSTEM: PSAS4F213001XXX

MATING AREA PLATING PACKING STYLE
 1- 0.76um MIN Au. NIL- TRAY
 2- 0.38um MIN Au. TR- TAPE AND REEL
 3- Gold FLASH



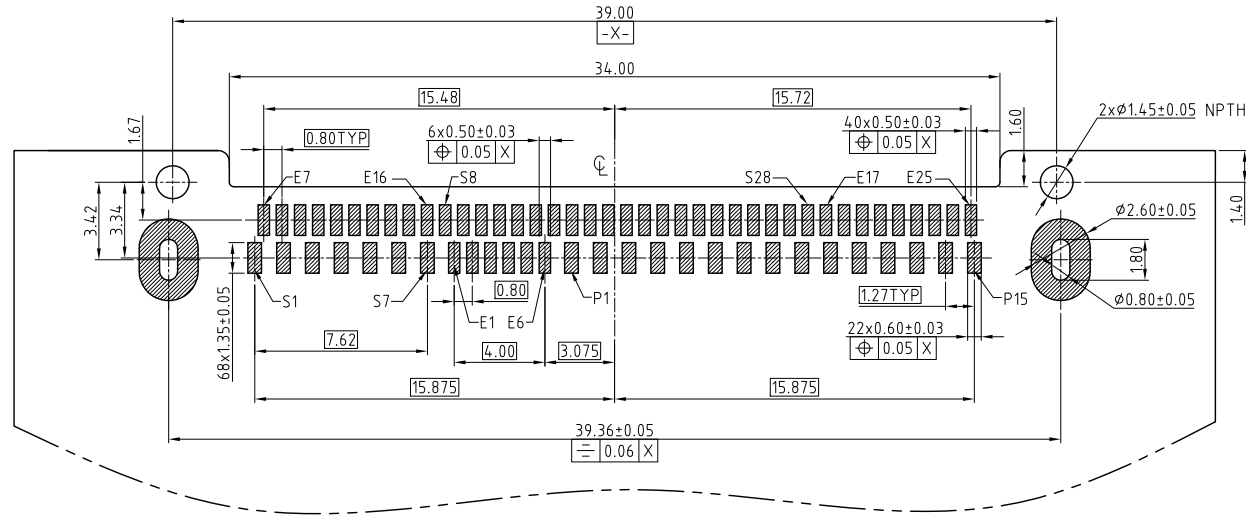
UNLESS OTHERWISE SPECIFIED TOLERANCES		APPROVAL		DATE	Amphenol Amphenol East Asia Limited	
		DRAWN	Jackie.Tan	01/28/19		
.X	+/-	U.S.				
.XX	+/-	METRIC				
.XXX	+/-		CHECKED	Xiang.Wang	01/28/19	
FRACTIONS +/-			CHECKED			
ANGLES +/-						
FOR MATERIALS AND FINISHES SEE NOTES		DRAWING FILE :		TITLE		
REMOVE SHARP EDGES		ANGLE OF PROJECTION		PCle/SAS R/A SMT RECEPTACLE		
DIMENSIONS		SIZE		DRAWING NO.		
U.S.	INCHES	A3		PSAS4F213001XXX		
(METRIC)	(MM)	SCALE		REV.		
		NONE		2		
				SHEET 1 OF 2		

This document is the property of Amphenol Corporation and is delivered on the express condition that it is not to be disclosed, reproduced or used, in whole or in part, for manufacture or sale by anyone other than Amphenol Corporation without its prior consent, & that no right is granted to disclose or to use any information in this document.

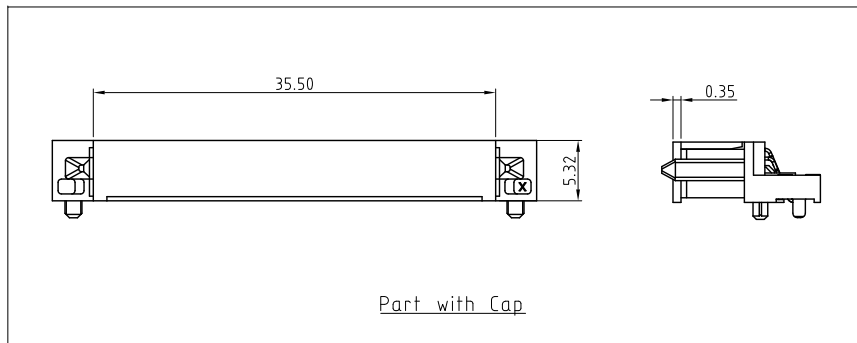
CUSTOMER DRAWING

REVISIONS

SYM	ECN	DESCRIPTION	DATE	APPROVED
REFER TO SHEET 1				



RECOMMENDED PCB LAYOUT
GENERAL TOLERANCE ± 0.05



UNLESS OTHERWISE SPECIFIED TOLERANCES		APPROVAL	DATE	Amphenol Amphenol East Asia Limited	
.X	+/-	DRAWN	Jackie.Tan		01/28/19
.XX	+/-	CHECKED	Xiang.Wang		01/28/19
.XXX	+/-	CHECKED			
FRACTIONS +/-	3'	DRAWING FILE :	Y:\DRAWING\PSAS\PSAS4F213001XXX-2		
FOR MATERIALS AND FINISHES SEE NOTES		REMOVE SHARP EDGES	ANGLE OF PROJECTION	TITLE PCle/SAS R/A SMT RECEPTACLE	
DIMENSIONS		SIZE		DRAWING NO.	
U.S.	INCHES	A3		PSAS4F213001XXX	
(METRIC)	(MM)	SCALE	NONE	REV. 2	
				SHEET 2 OF 2	

Данный компонент на территории Российской Федерации

Вы можете приобрести в компании MosChip.

Для оперативного оформления запроса Вам необходимо перейти по данной ссылке:

<http://moschip.ru/get-element>

Вы можете разместить у нас заказ для любого Вашего проекта, будь то серийное производство или разработка единичного прибора.

В нашем ассортименте представлены ведущие мировые производители активных и пассивных электронных компонентов.

Нашей специализацией является поставка электронной компонентной базы двойного назначения, продукции таких производителей как XILINX, Intel (ex.ALTERA), Vicor, Microchip, Texas Instruments, Analog Devices, Mini-Circuits, Amphenol, Glenair.

Сотрудничество с глобальными дистрибьюторами электронных компонентов, предоставляет возможность заказывать и получать с международных складов практически любой перечень компонентов в оптимальные для Вас сроки.

На всех этапах разработки и производства наши партнеры могут получить квалифицированную поддержку опытных инженеров.

Система менеджмента качества компании отвечает требованиям в соответствии с ГОСТ Р ИСО 9001, ГОСТ РВ 0015-002 и ЭС РД 009

Офис по работе с юридическими лицами:

105318, г.Москва, ул.Щербаковская д.3, офис 1107, 1118, ДЦ «Щербаковский»

Телефон: +7 495 668-12-70 (многоканальный)

Факс: +7 495 668-12-70 (доб.304)

E-mail: info@moschip.ru

Skype отдела продаж:

moschip.ru

moschip.ru_4

moschip.ru_6

moschip.ru_9