

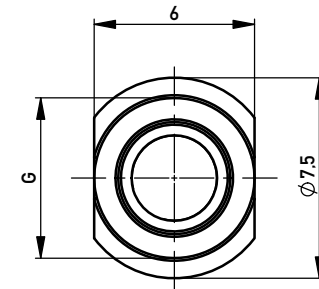
M 1:1



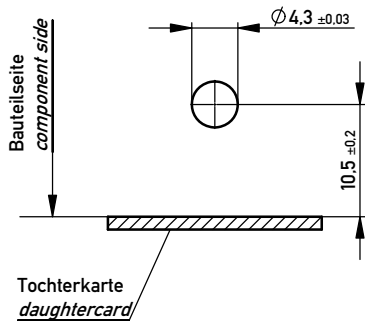
144741



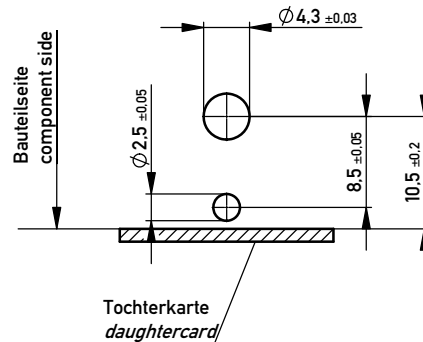
144768



Layout  
144768  
144769



Layout  
144741  
144742



dargestellt / drawing shows: 144741  
Oberfläche / plating: vergoldet / Au-plating  
Montage immer mit Sicherungsscheibe, z. B. von Schnorr  
assembly always with circlip washer, for example from schnorr  
1) unter 3,2 mm zusätzliche Unterlegscheibe verwenden  
up to 3.2 mm use washer additional.  
2) maximales Anzugsmoment: 200 Ncm  
max. torque: 200 Ncm

144769	12	24	3	6,5	4,5	-	-	6-8	Direktmontage auf Leiterplatte to fit on backplane without housing 134734
144742	13,8	22,2	1,2	6,5	6,3	1,8	∅6	6-8	Verwendung mit Grundkörper 134734 2) use only with housing 134734 2)
144768	9,7	24	3	7,2	1,5	-	-	2,5-6 1)	Direktmontage auf Leiterplatte to fit on backplane without housing 134734
144741	11,5	22,2	1,2	7,2	3,3	1,8	∅6	2,5-6 1)	Verwendung mit Grundkörper 134734 2) use only with housing 134734 2)
Ident-Nr. Part-No.	A	B	C	D	E	F	G	Leiterplattenstärke thickness of backplane	Bemerkungen / remarks

Copyright by ERNI GmbH.  
Proprietary notice pursuant to ISO 9006 to be observed.

Information:	Tolerances		Scale 5:1
All rights reserved. Only for Information. To ensure that this is the latest version of this drawing, please contact one of the ERNI companies before using.	Subject to modification without prior notice. Drawing will not be updated.	Designation <b>Führungsstift, vergoldet</b> <b>Guiding System ERmet</b>	
g	18.06.2013		www.ERNI.com
Index	Date	154553	
Class		ERMEZT	
		I A3	

# Mouser Electronics

Authorized Distributor

Click to View Pricing, Inventory, Delivery & Lifecycle Information:

[ERNI Electronics:](#)

[144768](#) [144741](#) [144742](#) [144769](#)

## Данный компонент на территории Российской Федерации

### Вы можете приобрести в компании MosChip.

Для оперативного оформления запроса Вам необходимо перейти по данной ссылке:

<http://moschip.ru/get-element>

Вы можете разместить у нас заказ для любого Вашего проекта, будь то серийное производство или разработка единичного прибора.

В нашем ассортименте представлены ведущие мировые производители активных и пассивных электронных компонентов.

Нашей специализацией является поставка электронной компонентной базы двойного назначения, продукции таких производителей как XILINX, Intel (ex.ALTERA), Vicor, Microchip, Texas Instruments, Analog Devices, Mini-Circuits, Amphenol, Glenair.

Сотрудничество с глобальными дистрибьюторами электронных компонентов, предоставляет возможность заказывать и получать с международных складов практически любой перечень компонентов в оптимальные для Вас сроки.

На всех этапах разработки и производства наши партнеры могут получить квалифицированную поддержку опытных инженеров.

Система менеджмента качества компании отвечает требованиям в соответствии с ГОСТ Р ИСО 9001, ГОСТ РВ 0015-002 и ЭС РД 009

### Офис по работе с юридическими лицами:

105318, г.Москва, ул.Щербаковская д.3, офис 1107, 1118, ДЦ «Щербаковский»

Телефон: +7 495 668-12-70 (многоканальный)

Факс: +7 495 668-12-70 (доб.304)

E-mail: [info@moschip.ru](mailto:info@moschip.ru)

Skype отдела продаж:

moschip.ru

moschip.ru\_4

moschip.ru\_6

moschip.ru\_9