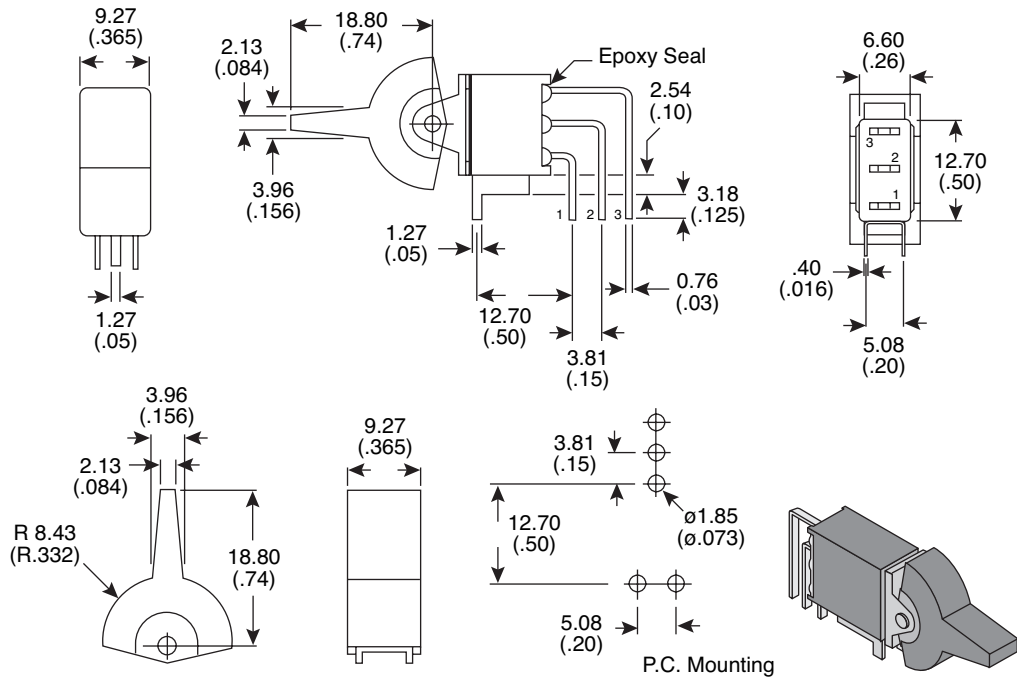


Dimensions: mm (In.)



POS. 1	POS. 2	POS. 3
ON	NONE	MOM
2-3		2-1
	OPEN	

Electrical Specifications:

- Rating: 2A/ 250 VAC
5A/120 VAC or 28VDC
- Contact Resistance: 10mΩmax. initial @ 2-4VDC 100mA
- Insulation Resistance: 1,000MΩmin.
- Dielectric Strength: 1,000 V RMS@ sea level

Mechanical Specifications:

- Mechanical Life: 30,000 make-and-break cycles.
- Operating Temperature: -30°C to 85°C

Note:

- RoHS compliant by exemption

Materials:

- Case & Bushing: glass filled nylon 6/6, flame retardant, heat stabilized
- Actuator: nylon, black std. internal o-ring seal standard with all actuators
- Frame: spring steel, black std.
- Switch Support: brass or steel, tin plated
- Terminals / Contact: silver or gold plated copper alloy
- Actuator pivot & mounting bracket: nylon
- Actuator pivot retainer: stainless steel

Sealed Miniature Paddle Switch

103-7016-EVX



Данный компонент на территории Российской Федерации

Вы можете приобрести в компании MosChip.

Для оперативного оформления запроса Вам необходимо перейти по данной ссылке:

<http://moschip.ru/get-element>

Вы можете разместить у нас заказ для любого Вашего проекта, будь то серийное производство или разработка единичного прибора.

В нашем ассортименте представлены ведущие мировые производители активных и пассивных электронных компонентов.

Нашей специализацией является поставка электронной компонентной базы двойного назначения, продукции таких производителей как XILINX, Intel (ex.ALTERA), Vicor, Microchip, Texas Instruments, Analog Devices, Mini-Circuits, Amphenol, Glenair.

Сотрудничество с глобальными дистрибьюторами электронных компонентов, предоставляет возможность заказывать и получать с международных складов практически любой перечень компонентов в оптимальные для Вас сроки.

На всех этапах разработки и производства наши партнеры могут получить квалифицированную поддержку опытных инженеров.

Система менеджмента качества компании отвечает требованиям в соответствии с ГОСТ Р ИСО 9001, ГОСТ РВ 0015-002 и ЭС РД 009

Офис по работе с юридическими лицами:

105318, г.Москва, ул.Щербаковская д.3, офис 1107, 1118, ДЦ «Щербаковский»

Телефон: +7 495 668-12-70 (многоканальный)

Факс: +7 495 668-12-70 (доб.304)

E-mail: info@moschip.ru

Skype отдела продаж:

moschip.ru

moschip.ru_4

moschip.ru_6

moschip.ru_9