



TITRE
Embase à écrou étanche
à fixation arrière

TITLE
Panel seal bulkead
receptacle rear fixing

R 605 600
Série BR2

NORMALISATION
IEC : _____
CECC : _____

SPECIFICATIONS
MIL : _____

CABLES N.A. **CABLES**

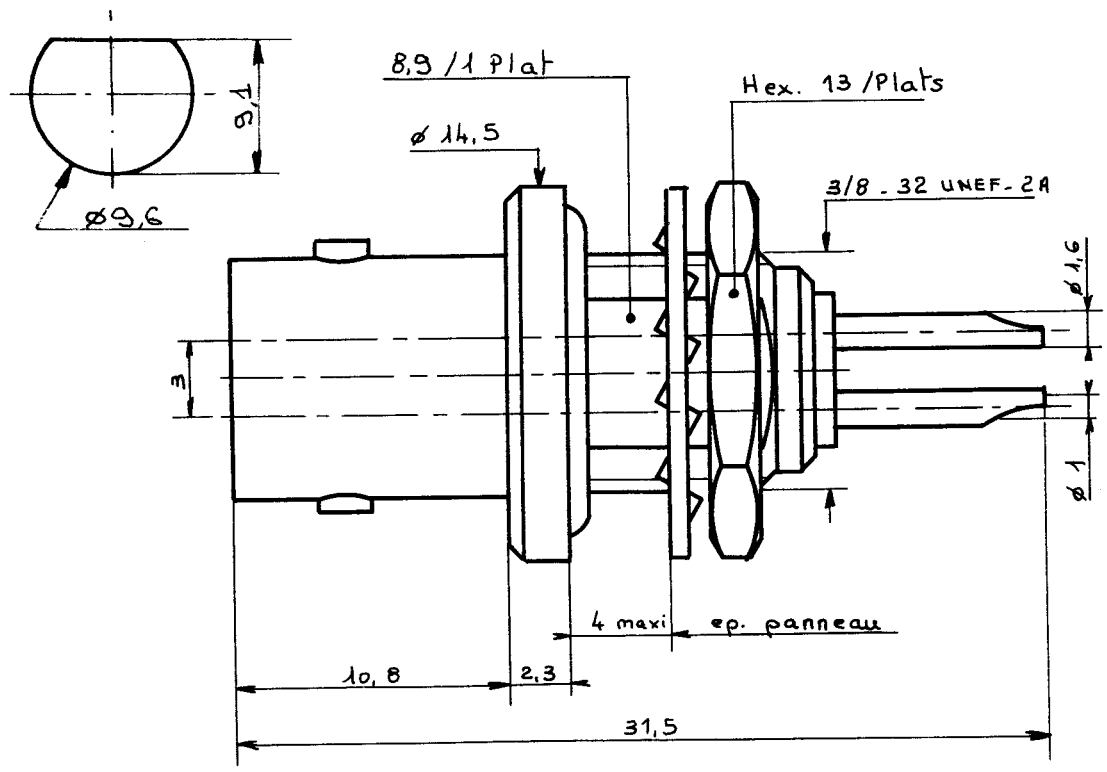
CARACTERISTIQUES
Impéd. caract. : 63 Ω : Nominal imp.
Fréq. d'utilisat. : : Freq. range
R.O.S. : : V.S.W.R.
Tension tenue : 1500 V.eff. : Proof. voltage

PROPERTIES
Catégorie climatique : -40°/+100°C Climatic range
Tenue cont. cent. : Axiale avant
 Axiale 2 sens
 Rotation
 Immobil. totale } In. cont. motion

CONSTRUCTION
Revêtement c. masse :
Revêtement corps : Nickel
Revêt. cont. cent. : argent
Partie métallique : laiton
Partie métal. élast. : bronze
Isolant : polyamide
Joint : silicone

CONSTRUCTION
Masse plating :
Body plating : nickel
Inner contact : silver
metalic parts : brass
metalic resilient parts : bronze
Insulator : polyamide
Gasket : silicon

Perçage panneau



Dimensions en mm

DOSSIER D'ETUDE	Dessiné	Vérfié	I.P.	MODIFICATIONS			
	NOM	BERTHET					
DATE	19.7.90						
VISA							

Ces renseignements sont de nature indicative. Dans le but constant d'améliorer nos produits, nous réservons le droit d'apporter toute modification jugée utile.

Данный компонент на территории Российской Федерации

Вы можете приобрести в компании MosChip.

Для оперативного оформления запроса Вам необходимо перейти по данной ссылке:

<http://moschip.ru/get-element>

Вы можете разместить у нас заказ для любого Вашего проекта, будь то серийное производство или разработка единичного прибора.

В нашем ассортименте представлены ведущие мировые производители активных и пассивных электронных компонентов.

Нашей специализацией является поставка электронной компонентной базы двойного назначения, продукции таких производителей как XILINX, Intel (ex.ALTERA), Vicor, Microchip, Texas Instruments, Analog Devices, Mini-Circuits, Amphenol, Glenair.

Сотрудничество с глобальными дистрибьюторами электронных компонентов, предоставляет возможность заказывать и получать с международных складов практически любой перечень компонентов в оптимальные для Вас сроки.

На всех этапах разработки и производства наши партнеры могут получить квалифицированную поддержку опытных инженеров.

Система менеджмента качества компании отвечает требованиям в соответствии с ГОСТ Р ИСО 9001, ГОСТ РВ 0015-002 и ЭС РД 009

Офис по работе с юридическими лицами:

105318, г.Москва, ул.Щербаковская д.3, офис 1107, 1118, ДЦ «Щербаковский»

Телефон: +7 495 668-12-70 (многоканальный)

Факс: +7 495 668-12-70 (доб.304)

E-mail: info@moschip.ru

Skype отдела продаж:

moschip.ru

moschip.ru_4

moschip.ru_6

moschip.ru_9