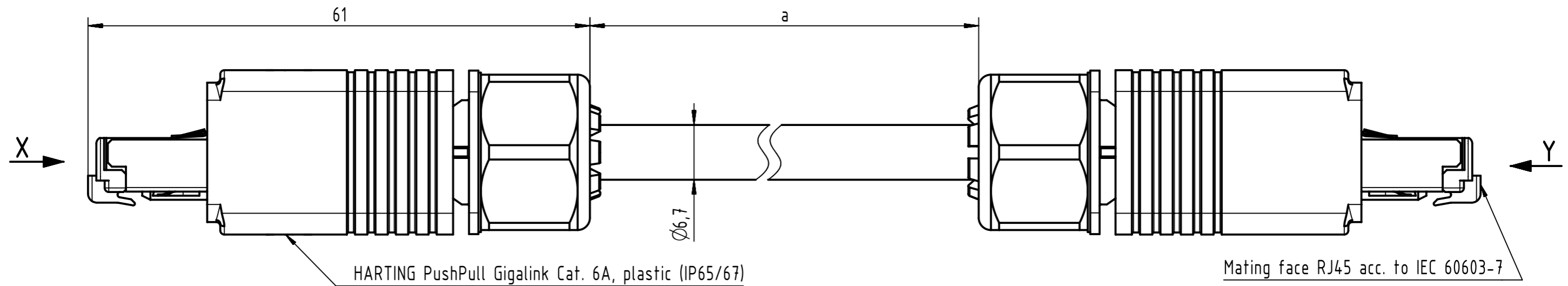


Connector Location A

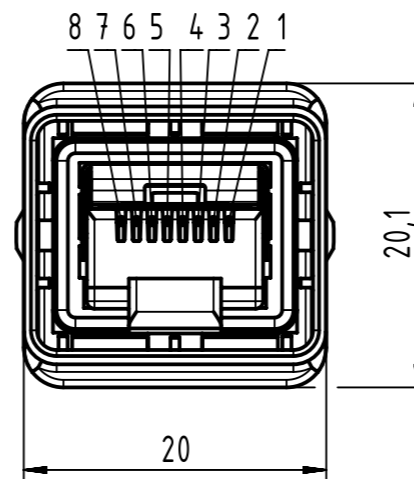
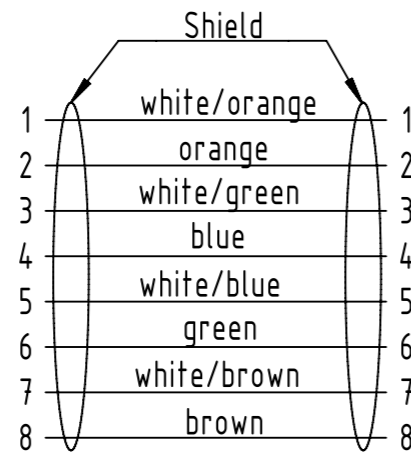
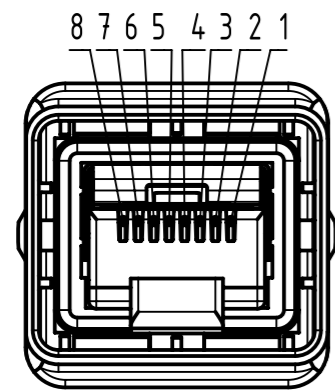
Connector Location B



X  
male

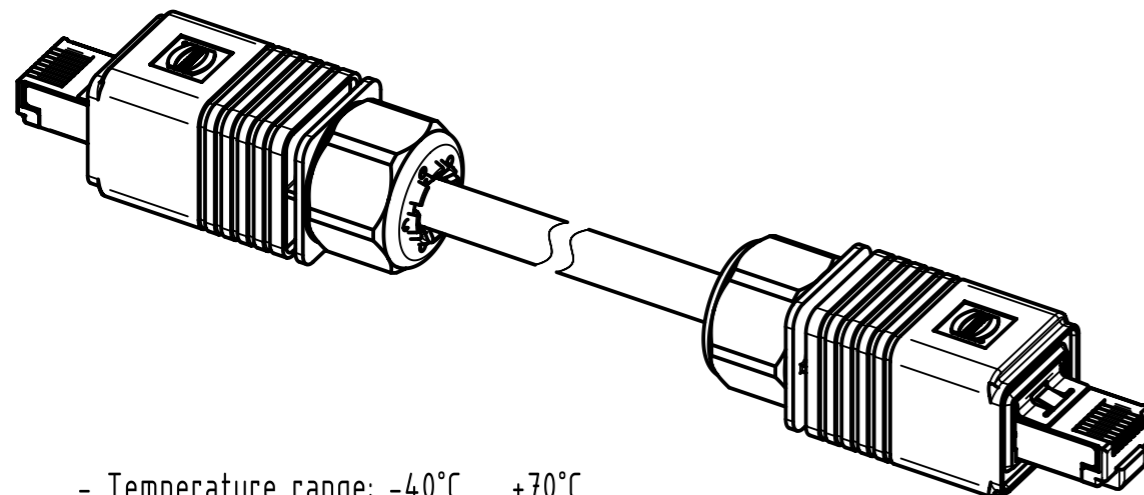
Loading-Plan  
acc. to TIA/EIA 568B

Y  
male



18	09457451116	20	
17	09457451115	15	
16	09457451114	10	
15	09457451113	9	
14	09457451112	8	
13	09457451111	7	
12	09457451110	6	
11	09457451109	5	
10	09457451108	4	
9	09457451120	3.5	
8	09457451107	3	
7	09457451119	2.5	
6	09457451106	2	
5	09457451105	1.5	
4	09457451118	1.2	
3	09457451104	1	
2	09457451103	0.5	
1	09457451117	0.25	
<b>Cont. no.</b>	<b>Part no.</b>	<b>Type of cable</b>	<b>Dim. a[m]</b>

RJI Ethernet stranded cable,  
4x2xAWG 26/7, PVC, outdoor,  
Cat. 5, black



- Temperature range: -40°C ... +70°C

	All rights reserved Department HCS - RO	Created by STOCHECIC Stochei	Inspected by COSTEA Costea	Standardisation AVRAM Avram	Date 2018-05-11	State Final Release
HARTING Customised Solutions D-32339 Espelkamp		Title RJ Industrial Cable Assembly		Doc-Key / ECM-Nr. 100118217/UGD/006/D 500000134555		Rev. D
		Type TB	Number 094574511XX		Page 1/1	

# Mouser Electronics

Authorized Distributor

Click to View Pricing, Inventory, Delivery & Lifecycle Information:

## HARTING:

[09457451105](#) [09457451114](#) [09457451120](#) [09457451118](#) [09457451116](#) [09457451109](#) [09457451107](#)  
[09457451108](#) [09457451119](#)

## Данный компонент на территории Российской Федерации

### Вы можете приобрести в компании MosChip.

Для оперативного оформления запроса Вам необходимо перейти по данной ссылке:

<http://moschip.ru/get-element>

Вы можете разместить у нас заказ для любого Вашего проекта, будь то серийное производство или разработка единичного прибора.

В нашем ассортименте представлены ведущие мировые производители активных и пассивных электронных компонентов.

Нашей специализацией является поставка электронной компонентной базы двойного назначения, продукции таких производителей как XILINX, Intel (ex.ALTERA), Vicor, Microchip, Texas Instruments, Analog Devices, Mini-Circuits, Amphenol, Glenair.

Сотрудничество с глобальными дистрибьюторами электронных компонентов, предоставляет возможность заказывать и получать с международных складов практически любой перечень компонентов в оптимальные для Вас сроки.

На всех этапах разработки и производства наши партнеры могут получить квалифицированную поддержку опытных инженеров.

Система менеджмента качества компании отвечает требованиям в соответствии с ГОСТ Р ИСО 9001, ГОСТ РВ 0015-002 и ЭС РД 009

### Офис по работе с юридическими лицами:

105318, г.Москва, ул.Щербаковская д.3, офис 1107, 1118, ДЦ «Щербаковский»

Телефон: +7 495 668-12-70 (многоканальный)

Факс: +7 495 668-12-70 (доб.304)

E-mail: [info@moschip.ru](mailto:info@moschip.ru)

Skype отдела продаж:

moschip.ru

moschip.ru\_4

moschip.ru\_6

moschip.ru\_9