

THIS DRAWING IS UNPUBLISHED.

RELEASED FOR PUBLICATION

20

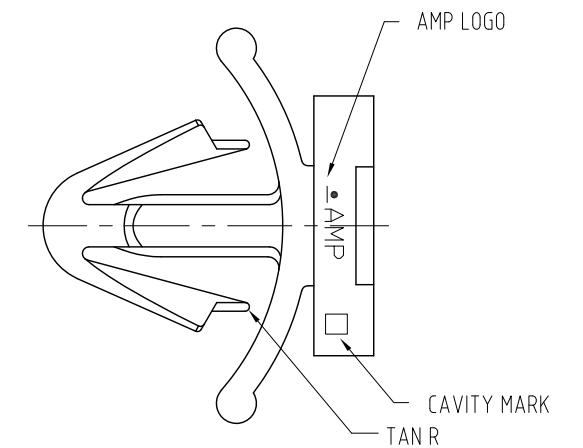
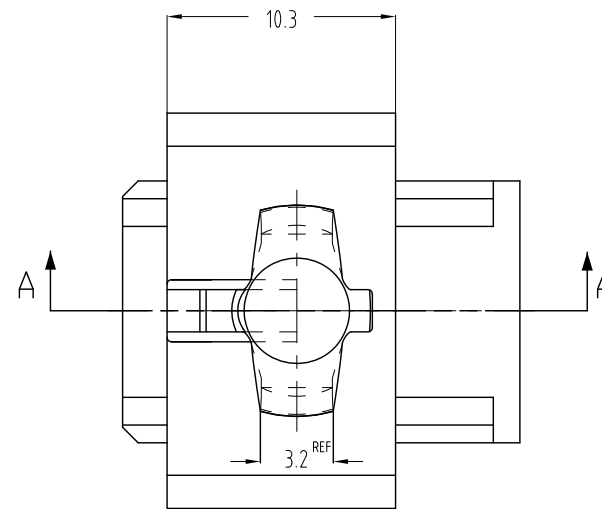
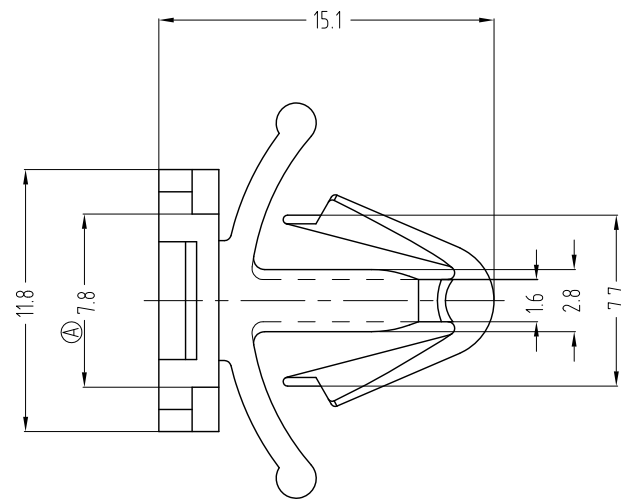
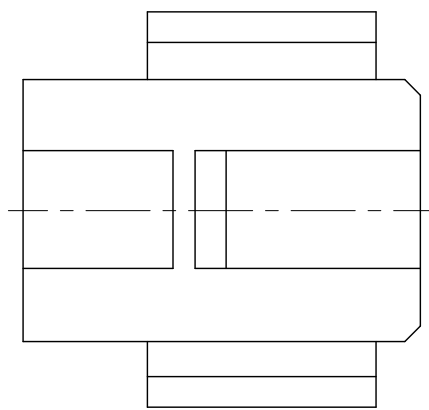
© COPYRIGHT 20 BY -

ALL RIGHTS RESERVED.

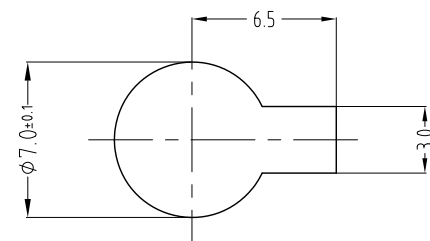
LOC DS DIST -

REVISIONS

| P | LTR | DESCRIPTION               | DATE       | DWN | APVD |
|---|-----|---------------------------|------------|-----|------|
|   | A   | REVISED ECN(FC00-0107-02) | 10.JUN.01  | JW  | CS   |
|   | A1  | REVISED (ECR-11-010253)   | 13.FEB.'12 | SJ  | HG   |
|   | A2  | REVISED (ECR-12-009112)   | 17.MAY.'12 | JM  | HG   |



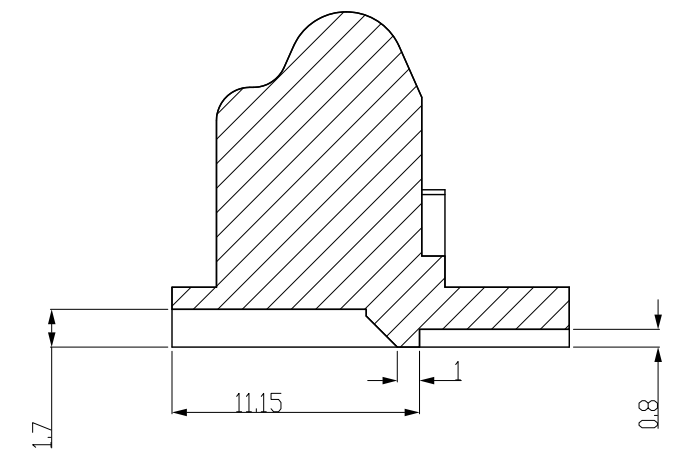
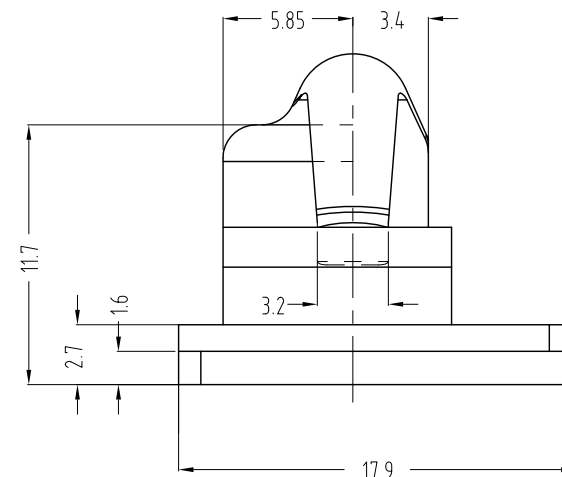
PANEL HOLE SIZE



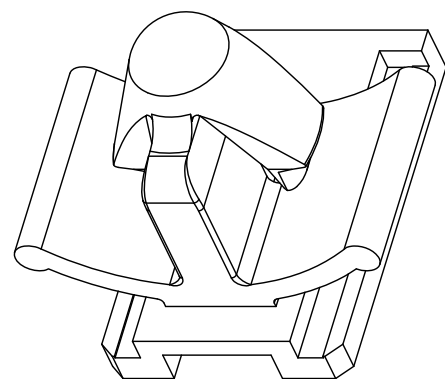
PANEL THICKNESS : 0.7 ~ 1.6mm

| PART NO. | COLOR   | MATERIAL |
|----------|---------|----------|
| 368269-2 | BLACK   | ↓        |
| 368269-1 | NATURAL | NYLON 66 |

(A2)



(A1) SECTION A-A



|   |  |                     |   |                    |                        |
|---|--|---------------------|---|--------------------|------------------------|
| THIS DRAWING IS A CONTROLLED DOCUMENT.  |  | DWN<br>JM JEON      | <b>TE</b> TE Connectivity                     |                    |                        |
| DIMENSIONS:<br>mm   |  | CHK<br>JW JUNG      |   |                    |                        |
| TOLERANCES UNLESS OTHERWISE SPECIFIED:<br>0 <XX<10 ± 0.2<br>10<XX<30 ± 0.25<br>30<XX ± 0.3<br>ANGLES ± 3° |  | APVD<br>HG CHD      | NAME<br>CLIP HSG FOR .090II MLC( Ø7 KEY HOLE) |                    |                        |
| MATERIAL<br>SEE TABLE   |  | FINISH<br>SEE TABLE | PRODUCT SPEC                                  | APPLICATION SPEC   | RESTRICTED TO          |
| WEIGHT  |  | SCALE<br>3:1        | SIZE<br>A3                                    | CAGE CODE<br>00779 | DRAWING NO<br>C-368269 |
| CUSTOMER DRAWING  |  | SHEET 1 OF 1        |   | REV A2             |                        |

## Данный компонент на территории Российской Федерации

### Вы можете приобрести в компании MosChip.

Для оперативного оформления запроса Вам необходимо перейти по данной ссылке:

<http://moschip.ru/get-element>

Вы можете разместить у нас заказ для любого Вашего проекта, будь то серийное производство или разработка единичного прибора.

В нашем ассортименте представлены ведущие мировые производители активных и пассивных электронных компонентов.

Нашей специализацией является поставка электронной компонентной базы двойного назначения, продукции таких производителей как XILINX, Intel (ex.ALTERA), Vicor, Microchip, Texas Instruments, Analog Devices, Mini-Circuits, Amphenol, Glenair.

Сотрудничество с глобальными дистрибьюторами электронных компонентов, предоставляет возможность заказывать и получать с международных складов практически любой перечень компонентов в оптимальные для Вас сроки.

На всех этапах разработки и производства наши партнеры могут получить квалифицированную поддержку опытных инженеров.

Система менеджмента качества компании отвечает требованиям в соответствии с ГОСТ Р ИСО 9001, ГОСТ РВ 0015-002 и ЭС РД 009

### Офис по работе с юридическими лицами:

105318, г.Москва, ул.Щербаковская д.3, офис 1107, 1118, ДЦ «Щербаковский»

Телефон: +7 495 668-12-70 (многоканальный)

Факс: +7 495 668-12-70 (доб.304)

E-mail: [info@moschip.ru](mailto:info@moschip.ru)

Skype отдела продаж:

moschip.ru

moschip.ru\_4

moschip.ru\_6

moschip.ru\_9