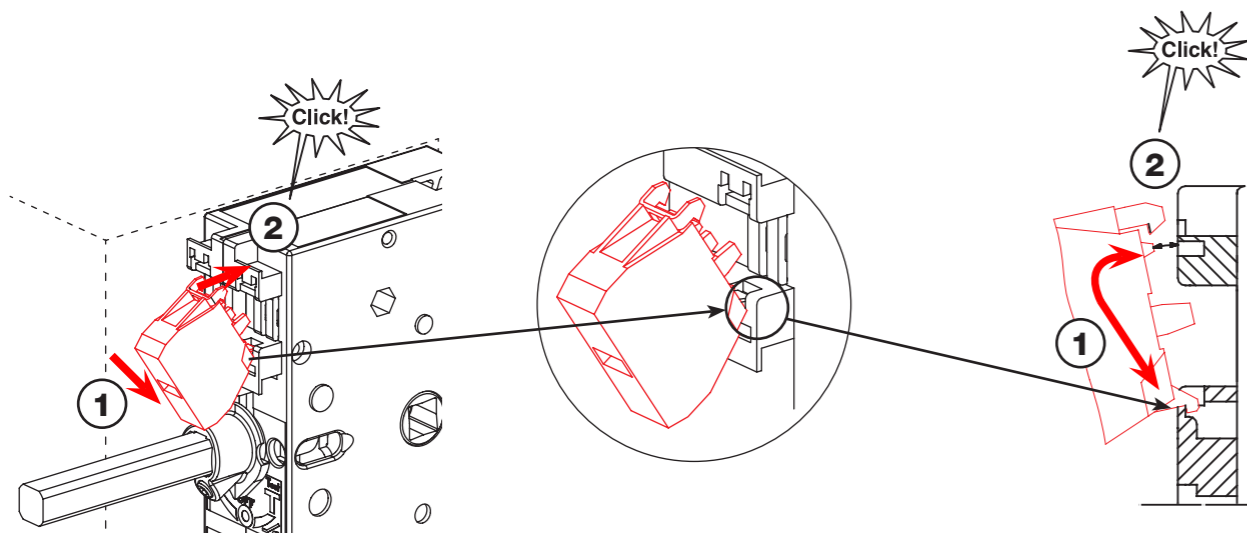


**Auxiliary contacts mounting**  
**Montage des contacts auxiliaires**  
**Montaje de los contactos auxiliares**

Maxi : 4 auxiliary contacts  
 Maxi : 4 contacts auxiliaires  
 Maxi : 4 contactos auxiliares

1 NO (F) : BAC05  
 1 NC (O) : BAC06



**⚠ DANGER / DANGER / PELIGRO**

**HAZARDOUS VOLTAGE**

- This equipment must be installed and serviced only by qualified electrical personnel.
- Turn off all power supplying this equipment before working on or inside equipment.
- Always use a properly rated voltage sensing device to confirm power is OFF.
- Replace all devices, doors, and covers before turning on power to this equipment.
- Maintain electrical clearances between cable and live parts.

Failure to follow these instructions will result in death or serious injury.

**TENSION DANGEREUSE**

- L'installation et l'entretien de cet appareil ne doivent être effectués que par du personnel qualifié.
- Coupez l'alimentation de cet appareil avant d'y travailler.
- Utilisez toujours un dispositif de détection de tension à valeur nominale approprié pour confirmer que toute alimentation est coupée.
- Remplacez tous les dispositifs, les portes et les couvercles avant de mettre cet appareil sous tension.
- Maintenez les distances d'isolement électrique entre le câble et les pièces sous tension.

Si ces précautions ne sont pas respectées, cela entraînera la mort ou des blessures graves.

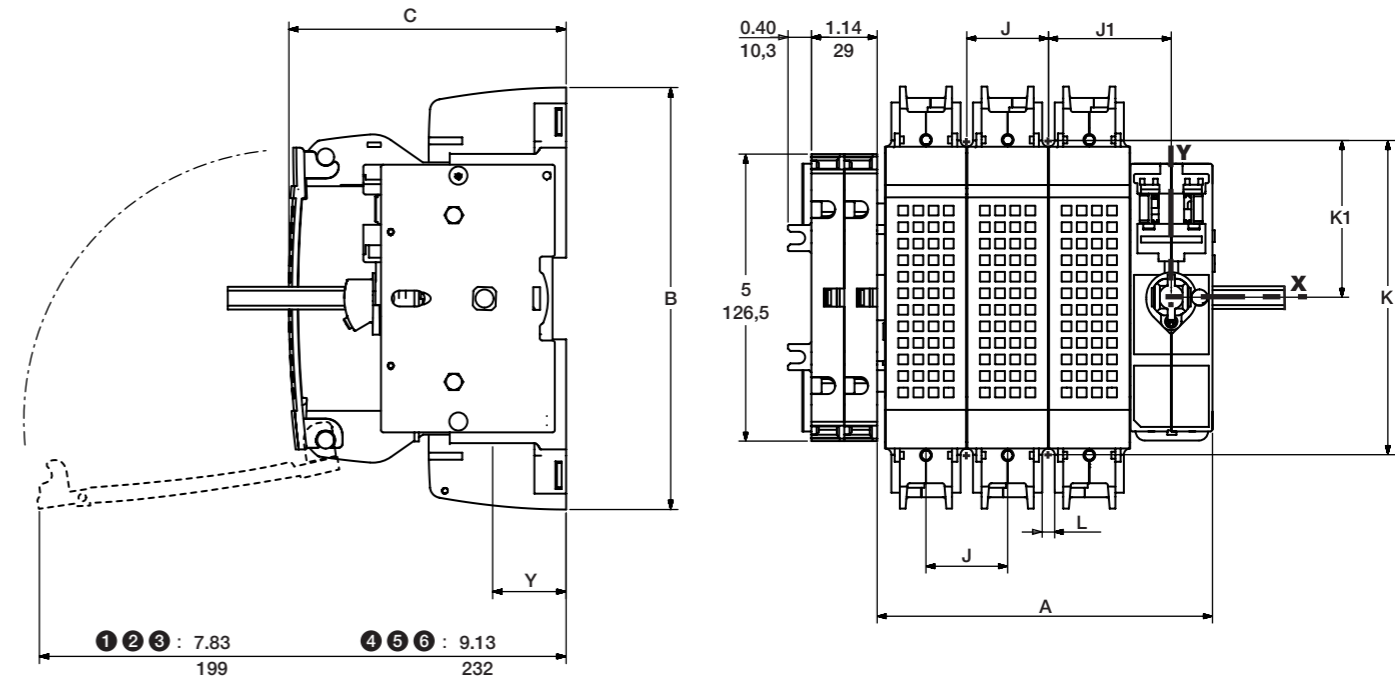
**TENSION PELIGROSA**

- Solamente el personal de mantenimiento eléctrico especializado deberá instalar y prestar servicios de mantenimiento a este equipo.
- Desenergice el equipo antes de realizar cualquier trabajo en él.
- Siempre utilice un dispositivo detector de tensión adecuado para confirmar la desenergización del equipo.
- Vuelva a colocar todos los dispositivos, las puertas y las cubiertas antes de energizar este equipo.
- Mantenga un espacio adecuado para la instalación eléctrica entre el cable y las piezas energizadas.

El incumplimiento de estas precauciones podrá causar la muerte o lesiones serias.

Dual dimensions in/mm  
 Double dimensions in/mm  
 Doble dimensiones in/mm

- ① RDF30J-2 / RDF60J-2-COMP
- ② RDF30J-3 / RDF60J-3-COMP
- ③ RDF30J-4 / RDF60J-4-COMP
- ④ RDF60J-2 / RDF100J-2
- ⑤ RDF60J-3 / RDF100J-3
- ⑥ RDF60J-4 / RDF100J-4



|               |     | A    |       | B    |     | C    |     | J    |    | J1   |    | K    |       | K1   |      | L    |     | Y    |      |
|---------------|-----|------|-------|------|-----|------|-----|------|----|------|----|------|-------|------|------|------|-----|------|------|
|               |     | in   | mm    | in   | mm  | in   | mm  | in   | mm | in   | mm | in   | mm    | in   | mm   | in   | mm  | in   | mm   |
| RDF30J-2      | 2 P | 4.27 | 108,5 |      |     |      |     |      |    |      |    |      |       |      |      |      |     |      |      |
| RDF60J-2-COMP |     |      |       |      |     |      |     |      |    |      |    |      |       |      |      |      |     |      |      |
| RDF30J-3      | 3 P | 5.88 | 149,5 | 5.35 | 136 | 4.84 | 123 | 1.41 | 36 | 2.12 | 54 | 4.25 | 108   | 1.12 | 54   | 0.25 | 6,5 | 1.43 | 36,5 |
| RDF60J-3-COMP |     |      |       |      |     |      |     |      |    |      |    |      |       |      |      |      |     |      |      |
| RDF30J-4      | 4 P | 7.30 | 185,5 |      |     |      |     |      |    |      |    |      |       |      |      |      |     |      |      |
| RDF60J-4-COMP |     |      |       |      |     |      |     |      |    |      |    |      |       |      |      |      |     |      |      |
| RDF60J-2      | 2 P | 4.27 | 108,5 |      |     |      |     |      |    |      |    |      |       |      |      |      |     |      |      |
| RDF100J-2     |     |      |       |      |     |      |     |      |    |      |    |      |       |      |      |      |     |      |      |
| RDF60J-3      | 3 P | 5.88 | 149,5 | 7.32 | 186 | 4.84 | 123 | 1.41 | 36 | 2.12 | 54 | 5.45 | 138,5 | 2.73 | 69,5 | 0.21 | 5,5 | 1.16 | 29,5 |
| RDF100J-3     |     |      |       |      |     |      |     |      |    |      |    |      |       |      |      |      |     |      |      |
| RDF60J-4      | 4 P | 7.30 | 185,5 |      |     |      |     |      |    |      |    |      |       |      |      |      |     |      |      |
| RDF100J-4     |     |      |       |      |     |      |     |      |    |      |    |      |       |      |      |      |     |      |      |

- ① RDF30J-2 / RDF60J-2-COMP
- ② RDF30J-3 / RDF60J-3-COMP
- ③ RDF30J-4 / RDF60J-4-COMP
- ④ RDF60J-2 / RDF100J-2
- ⑤ RDF60J-3 / RDF100J-3
- ⑥ RDF60J-4 / RDF100J-4

**Front operation**  
**Commande frontale**  
**Mando frontal**



**Side operation**  
**Commande latérale**  
**Mando lateral**



Minimum enclosure dimensions  
Dimensions minimum des coffrets  
Dimensiones minimas de las cajas

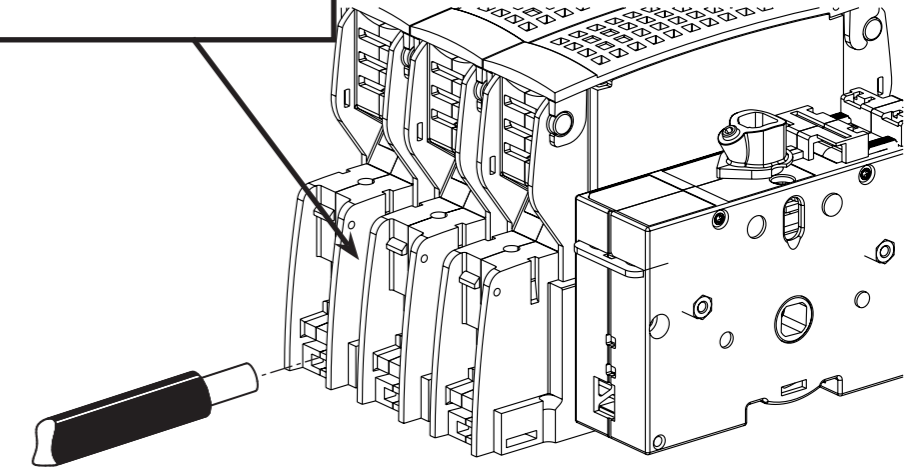
|                           | A   |    | B   |    | C     |    | J   |      | J1 |      | K1 |      | L    |      |     |
|---------------------------|-----|----|-----|----|-------|----|-----|------|----|------|----|------|------|------|-----|
|                           | in  | mm | in  | mm | in    | mm | in  | mm   | in | mm   | in | mm   | in   | mm   |     |
| RDF30J-2<br>RDF60J-2-COMP | 2 P | 10 | 254 | 10 | 254   | 6  | 153 | 1.41 | 36 | 2.12 | 54 | 1.12 | 54   | 0.25 | 6,5 |
| RDF30J-3<br>RDF60J-3-COMP | 3 P | 12 | 305 | 16 | 406,5 | 6  | 153 | 1.41 | 36 | 2.12 | 54 | 2.73 | 69,5 | 0.21 | 5,5 |
| RDF30J-4<br>RDF60J-4-COMP | 4 P |    |     |    |       |    |     |      |    |      |    |      |      |      |     |
| RDF60J-2<br>RDF100J-2     | 2 P |    |     |    |       |    |     |      |    |      |    |      |      |      |     |
| RDF60J-3<br>RDF100J-3     | 3 P |    |     |    |       |    |     |      |    |      |    |      |      |      |     |
| RDF60J-4<br>RDF100J-4     | 4 P |    |     |    |       |    |     |      |    |      |    |      |      |      |     |

Pozidriv 2 :  
31 lb-in / 3,5Nm

|                           |     |          |
|---------------------------|-----|----------|
| RDF30J-2<br>RDF60J-2-COMP | 2 P | 30 - 60A |
| RDF30J-3<br>RDF60J-3-COMP | 3 P |          |
| RDF30J-4<br>RDF60J-4-COMP | 4 P |          |

Allen key size 4 :  
6 pans de 4  
35.4 lb-in / 4 Nm

|                       |     |           |
|-----------------------|-----|-----------|
| RDF60J-2<br>RDF100J-2 | 2 P | 60 - 100A |
| RDF60J-3<br>RDF100J-3 | 3 P |           |
| RDF60J-4<br>RDF100J-4 | 4 P |           |



|                  |                           |     |           |
|------------------|---------------------------|-----|-----------|
| 0.47 in<br>12 mm | RDF30J-2<br>RDF60J-2-COMP | 2 P | 30 - 60A  |
|                  | RDF30J-3<br>RDF60J-3-COMP | 3 P |           |
|                  | RDF30J-4<br>RDF60J-4-COMP | 4 P |           |
| 0.59 in<br>15 mm | RDF60J-2<br>RDF100J-2     | 2 P | 60 - 100A |
|                  | RDF60J-3<br>RDF100J-3     | 3 P |           |
|                  | RDF60J-4<br>RDF100J-4     | 4 P |           |

Size and torque of cable  
Section et couple de serrage des câbles  
Sección y par de apriete de los cables

|                           | Size / Section<br>Sección<br>( AWG ) | Torque<br>Couple<br>Par de apriete |      |       |     |
|---------------------------|--------------------------------------|------------------------------------|------|-------|-----|
|                           |                                      | min.                               | max. | lb.in | Nm  |
| RDF30J-2<br>RDF60J-2-COMP | 2 P<br>Solid Cu<br># 14 # 10         |                                    |      | 31    | 3,5 |
| RDF30J-3<br>RDF60J-3-COMP | 3 P<br>Stranded Cu<br># 14 # 6       |                                    |      |       |     |
| RDF30J-4<br>RDF60J-4-COMP | 4 P                                  |                                    |      |       |     |
| RDF60J-2<br>RDF100J-2     | 2 P<br>Solid Cu<br># 12 # 10         |                                    |      | 35.4  | 4   |
| RDF60J-3<br>RDF100J-3     | 3 P<br>Stranded Cu<br># 12 # 1       |                                    |      |       |     |
| RDF60J-4<br>RDF100J-4     | 4 P                                  |                                    |      |       |     |

## Данный компонент на территории Российской Федерации

### Вы можете приобрести в компании MosChip.

Для оперативного оформления запроса Вам необходимо перейти по данной ссылке:

<http://moschip.ru/get-element>

Вы можете разместить у нас заказ для любого Вашего проекта, будь то серийное производство или разработка единичного прибора.

В нашем ассортименте представлены ведущие мировые производители активных и пассивных электронных компонентов.

Нашей специализацией является поставка электронной компонентной базы двойного назначения, продукции таких производителей как XILINX, Intel (ex.ALTERA), Vicor, Microchip, Texas Instruments, Analog Devices, Mini-Circuits, Amphenol, Glenair.

Сотрудничество с глобальными дистрибьюторами электронных компонентов, предоставляет возможность заказывать и получать с международных складов практически любой перечень компонентов в оптимальные для Вас сроки.

На всех этапах разработки и производства наши партнеры могут получить квалифицированную поддержку опытных инженеров.

Система менеджмента качества компании отвечает требованиям в соответствии с ГОСТ Р ИСО 9001, ГОСТ РВ 0015-002 и ЭС РД 009

### Офис по работе с юридическими лицами:

105318, г.Москва, ул.Щербаковская д.3, офис 1107, 1118, ДЦ «Щербаковский»

Телефон: +7 495 668-12-70 (многоканальный)

Факс: +7 495 668-12-70 (доб.304)

E-mail: [info@moschip.ru](mailto:info@moschip.ru)

Skype отдела продаж:

moschip.ru

moschip.ru\_4

moschip.ru\_6

moschip.ru\_9