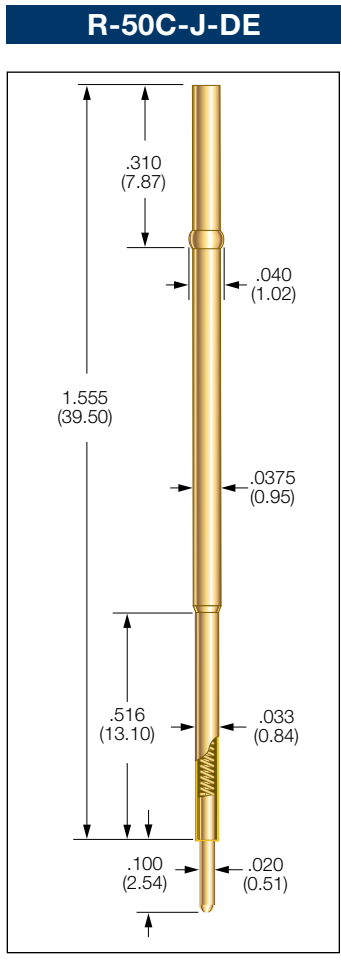
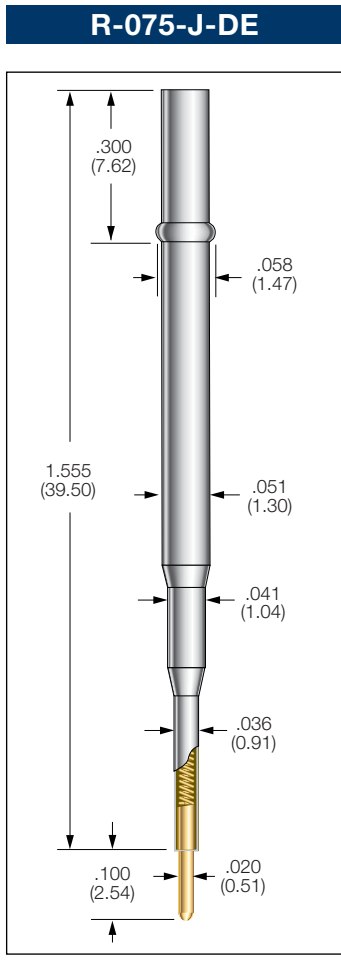
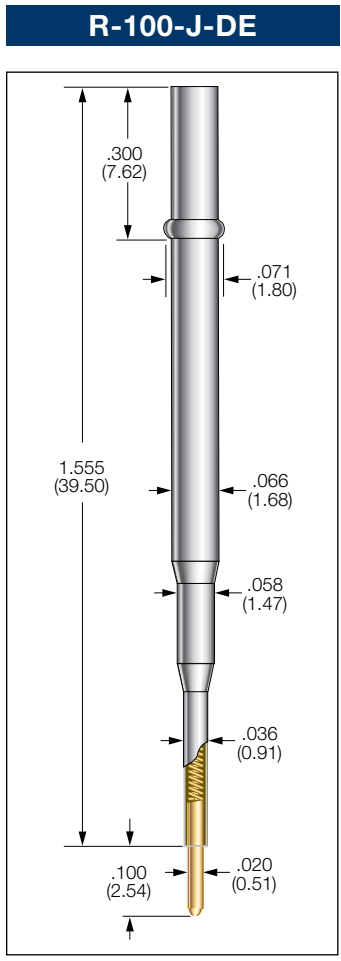
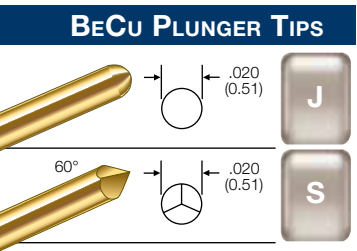


# Wireless Receptacles



**PROBE SPECIFICATIONS**

**Minimum Centers:** .100 (2.54)  
**Drill Size:** #50  
**Mounting Hole Size:** .068/.070 (1.73/1.78)  
**Spring Force:** 2.7 oz. (77g)  
 @ .070 (1.77) travel

**MATERIALS**

**Receptacle:** Nickel/silver, gold lined inside  
**Spring:** Music wire, gold plated  
**Plunger:** Beryllium copper, gold plated over nickel  
**R-100-DE:** Uses ICT-100, S-100 or ICT-L100 probe

**PROBE SPECIFICATIONS**

**Minimum Centers:** .075 (1.91)  
**Drill Size:** 1.45mm  
**Mounting Hole Size:** .055/.057 (1.40/1.45)  
**Spring Force:** 2.7 oz. (77g)  
 @ .070 (1.77) travel

**MATERIALS**

**Receptacle:** Nickel/silver, gold lined inside  
**Spring:** Music wire, gold plated  
**Plunger:** Beryllium copper, gold plated over nickel  
**R-075-DE:** Uses ICT-075, S-075 or ICT-L075 probe

**PROBE SPECIFICATIONS**

**Minimum Centers:** .050 (1.27)  
**Drill Size:** #61  
**Mounting Hole Size:** .0385/.0390 (0.98/0.99)  
**Spring Force:** 2.7 oz. (77g)  
 @ .070 (1.77) travel

**MATERIALS**

**Receptacle:** Beryllium copper, gold plated  
**Spring:** Music wire, gold plated  
**Plunger:** Beryllium copper, gold plated over nickel  
**R-50C-DE:** Uses ICT-50C or S-50C probe

**HOW TO ORDER:**

<b>R</b>	<b>100</b>	<b>J</b>	<b>DE</b>
SERIES	SIZE	TIP STYLE	TERMINATION

**HOW TO ORDER:**

<b>R</b>	<b>075</b>	<b>J</b>	<b>DE</b>
SERIES	SIZE	TIP STYLE	TERMINATION

**HOW TO ORDER:**

<b>R</b>	<b>50C</b>	<b>J</b>	<b>DE</b>
SERIES	SIZE	TIP STYLE	TERMINATION

Specifications subject to change without notice. Dimensions in inches (millimeters)

## Данный компонент на территории Российской Федерации

### Вы можете приобрести в компании MosChip.

Для оперативного оформления запроса Вам необходимо перейти по данной ссылке:

<http://moschip.ru/get-element>

Вы можете разместить у нас заказ для любого Вашего проекта, будь то серийное производство или разработка единичного прибора.

В нашем ассортименте представлены ведущие мировые производители активных и пассивных электронных компонентов.

Нашей специализацией является поставка электронной компонентной базы двойного назначения, продукции таких производителей как XILINX, Intel (ex.ALTERA), Vicor, Microchip, Texas Instruments, Analog Devices, Mini-Circuits, Amphenol, Glenair.

Сотрудничество с глобальными дистрибьюторами электронных компонентов, предоставляет возможность заказывать и получать с международных складов практически любой перечень компонентов в оптимальные для Вас сроки.

На всех этапах разработки и производства наши партнеры могут получить квалифицированную поддержку опытных инженеров.

Система менеджмента качества компании отвечает требованиям в соответствии с ГОСТ Р ИСО 9001, ГОСТ РВ 0015-002 и ЭС РД 009

### Офис по работе с юридическими лицами:

105318, г.Москва, ул.Щербаковская д.3, офис 1107, 1118, ДЦ «Щербаковский»

Телефон: +7 495 668-12-70 (многоканальный)

Факс: +7 495 668-12-70 (доб.304)

E-mail: [info@moschip.ru](mailto:info@moschip.ru)

Skype отдела продаж:

moschip.ru

moschip.ru\_4

moschip.ru\_6

moschip.ru\_9