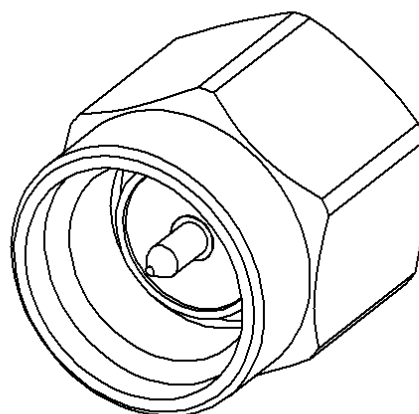
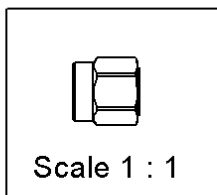
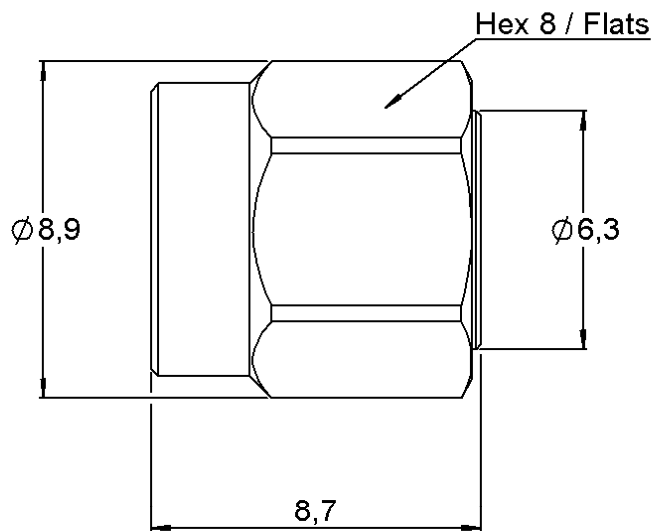
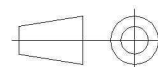


|          |             |                              |                               |
|----------|-------------|------------------------------|-------------------------------|
| PAGE 1/2 | ISSUE 1409A | SERIES<br><b>TERMINATION</b> | PART NUMBER <b>R404N05000</b> |
|----------|-------------|------------------------------|-------------------------------|



All dimensions are in mm.



| COMPONENTS     | MATERIALS              | PLATING (µm)            |
|----------------|------------------------|-------------------------|
| Body           | <b>STAINLESS STEEL</b> | <b>PASSIVATED</b>       |
| Center contact | <b>BRASS</b>           | <b>GOLD OVER NICKEL</b> |
| Outer contact  | <b>STAINLESS STEEL</b> | <b>GOLD OVER NICKEL</b> |
| Insulator      | <b>PTFE</b>            |                         |
| Gasket         | <b>SILICONE RUBBER</b> |                         |
| Substrate      | <b>ALUMINA CERAMIC</b> |                         |
| Resistor       | <b>THICK FILM</b>      |                         |
| Others parts   | -                      | -                       |

|          |                    |                              |                               |
|----------|--------------------|------------------------------|-------------------------------|
| PAGE 2/2 | ISSUE <b>1409A</b> | SERIES<br><b>TERMINATION</b> | PART NUMBER <b>R404N05000</b> |
|----------|--------------------|------------------------------|-------------------------------|

**ELECTRICAL CHARACTERISTICS**

|                 |               |                 |                  |
|-----------------|---------------|-----------------|------------------|
| Frequency (GHz) | <b>DC - 8</b> | <b>8 - 12.4</b> | <b>12.4 - 18</b> |
| V.S.W.R (≤)     | <b>1.10</b>   | <b>1.15</b>     | <b>1.20</b>      |

|                                |                |                       |
|--------------------------------|----------------|-----------------------|
| Operating Frequency Range      | <b>DC - 18</b> | GHz                   |
| Impedance                      | <b>50</b>      | Ω                     |
| DC Resistance                  | <b>50</b>      | Ω ± 5%                |
| Peak power at 25°C (1μs, 1% o) | <b>100</b>     | W                     |
| Average power at 25°C          | <b>1</b>       | W (Free Air Cooled)   |
|                                |                | W (Conduction Cooled) |

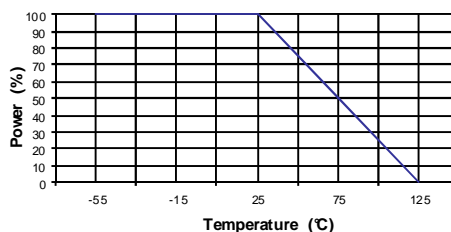
**MECHANICAL CHARACTERISTICS**

|            |                |             |                    |
|------------|----------------|-------------|--------------------|
| Connectors | <b>SMA</b>     | <b>Male</b> | <b>MIL C 39012</b> |
| Weight     | <b>2,200 g</b> |             |                    |

**ENVIRONMENTAL CHARACTERISTICS**

|                             |                 |    |
|-----------------------------|-----------------|----|
| Operating temperature range | <b>-55/+125</b> | °C |
| Storage temperature range   | <b>-55/+125</b> | °C |

Power derating Versus temperature



**SPECIFICATION**

**OTHER CHARACTERISTICS**

**IP67 in mated conditions**

## Данный компонент на территории Российской Федерации

### Вы можете приобрести в компании MosChip.

Для оперативного оформления запроса Вам необходимо перейти по данной ссылке:

<http://moschip.ru/get-element>

Вы можете разместить у нас заказ для любого Вашего проекта, будь то серийное производство или разработка единичного прибора.

В нашем ассортименте представлены ведущие мировые производители активных и пассивных электронных компонентов.

Нашей специализацией является поставка электронной компонентной базы двойного назначения, продукции таких производителей как XILINX, Intel (ex.ALTERA), Vicor, Microchip, Texas Instruments, Analog Devices, Mini-Circuits, Amphenol, Glenair.

Сотрудничество с глобальными дистрибьюторами электронных компонентов, предоставляет возможность заказывать и получать с международных складов практически любой перечень компонентов в оптимальные для Вас сроки.

На всех этапах разработки и производства наши партнеры могут получить квалифицированную поддержку опытных инженеров.

Система менеджмента качества компании отвечает требованиям в соответствии с ГОСТ Р ИСО 9001, ГОСТ РВ 0015-002 и ЭС РД 009

### Офис по работе с юридическими лицами:

105318, г.Москва, ул.Щербаковская д.3, офис 1107, 1118, ДЦ «Щербаковский»

Телефон: +7 495 668-12-70 (многоканальный)

Факс: +7 495 668-12-70 (доб.304)

E-mail: [info@moschip.ru](mailto:info@moschip.ru)

Skype отдела продаж:

moschip.ru

moschip.ru\_4

moschip.ru\_6

moschip.ru\_9