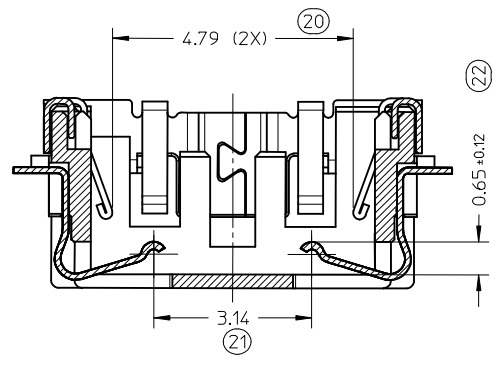
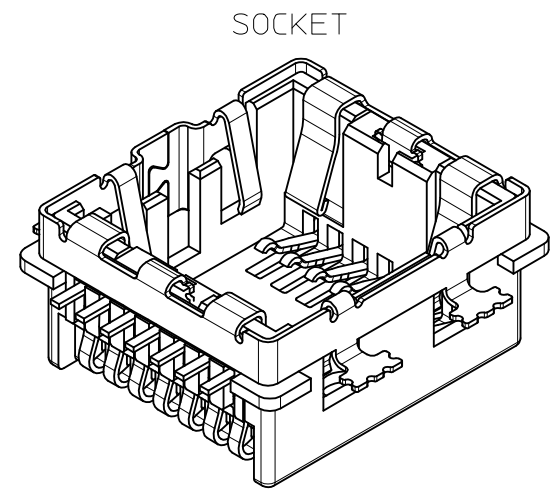


SECTION V-V



SECTION W-W

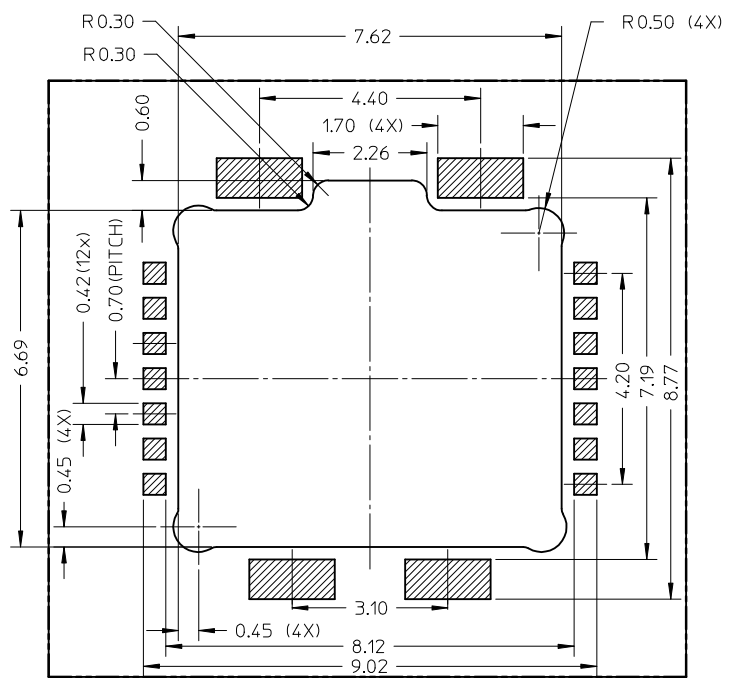


SOCKET

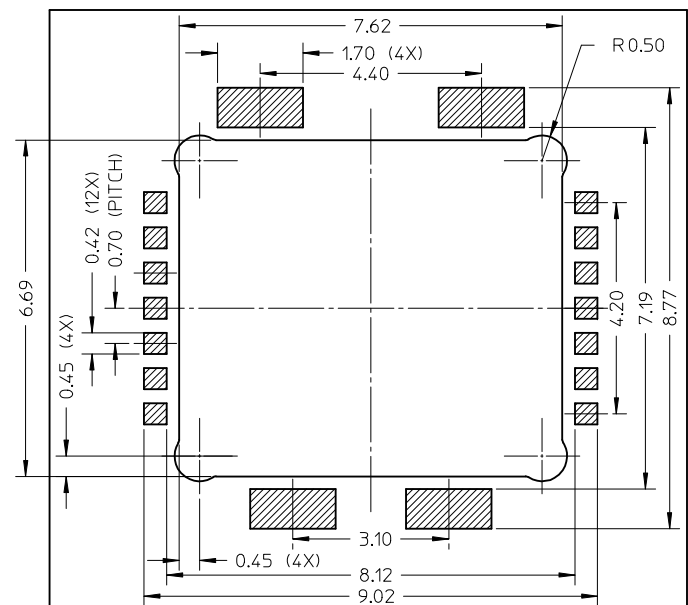
- NOTES:
- MATERIALS
HOUSING: HIGH TEMPERATURE PLASTIC, BLACK, UL94 V-0
TERMINAL: COPPER ALLOY.
SHELL: STAINLESS STEEL
 - FINISH
TERMINAL: 2-4 MICROMETER NICKEL UNDERPLATING OVERALL,
GOLD PLATING 0.3 MIN MICROMETER ON CONTACT AREA,
GOLD FLASH PLATING ON SOLDER AREA.
SHELL: 0.8 MIN MIROMETER NICKEL PLATING OVERALL
1.5 MIN MICROMETER MATTE TIN PLATING OVERALL.
 - COPLANARITY 0.08MM FOR ALL SOLDER TAILS. (23)
 - PRODUCT SPECIFICATION: PS-105200-001
 - PACKAGING: TAPE&REEL

| | | | |
|-------------|-------|-------------|-------|
| 1052000005 | 1.40 | | |
| 1052000004 | 1.60 | 1052000009 | 0.60 |
| 1052000003 | 1.80 | 1052000008 | 0.75 |
| 1052000002 | 2.00 | 1052000007 | 1.00 |
| 1052000001 | 2.28 | 1052000006 | 1.20 |
| PRODUCT NO. | DIM B | PRODUCT NO. | DIM B |

| | | | | | | | |
|---|-------------------------------|---|--|-----------------|--------|--|------------------------|
| RELEASED EC NO: SH2013-0196 DRWN:WJHUO 2012/12/18 CHKD: APPR:AYIN 2013/01/08 REV A | QUALITY SYMBOLS | GENERAL TOLERANCES (UNLESS SPECIFIED) | | DIMENSION STYLE | SCALE | DESIGN UNITS | THIRD ANGLE PROJECTION |
| | $F_A=0$ $F_C=0$ $F_P=0$ | mm INCH 4 PLACES ± --- ± --- 3 PLACES ± --- ± --- 2 PLACES ± 0.15 ± --- 1 PLACE ± 0.20 ± --- 0 PLACE ± --- ± --- | MM ONLY | 10:1 | METRIC | TITLE | |
| | | ANGULAR ± 3 ° DRAFT WHERE APPLICABLE MUST REMAIN WITHIN DIMENSIONS | DRAWN BY WJHUO DATE 2012/12/18 CHECKED BY DATE APPROVED BY AYIN DATE 2013/01/08 MATERIAL NO. | | | SMTA55 CAMERA SOCKET BOTTOM CONTACT | |
| | | | SEE TABLE THIS DRAWING CONTAINS INFORMATION THAT IS PROPRIETARY TO MOLEX INCORPORATED AND SHOULD NOT BE USED WITHOUT WRITTEN PERMISSION | | | DOCUMENT NO. SD-105200-001 SHEET NO. 1 OF 2 | |



A TYPE PCB LAYOUT FOR PRODUCT NO.
 1052000001,1052000002,1052000003,
 1052000004,1052000005
 TOLERANCE:0.05mm



B TYPE PCB LAYOUT FOR PRODUCT NO.
 1052000006,1052000007,
 1052000008,1052000009
 TOLERANCE:0.05mm

| | | | | | | | | |
|---|----------------------|--|--|------|---|-------|---------------------|------------------------|
| RELEASED EC NO: SH2013-0196 DRW: WJHUO 2012/12/18 CHKD: APPR: AYIN 2013/01/08 | REV DESCRIPTION A | QUALITY SYMBOLS | GENERAL TOLERANCES (UNLESS SPECIFIED) | | DIMENSION STYLE | SCALE | DESIGN UNITS | THIRD ANGLE PROJECTION |
| | | $\nabla = 0$ $\nabla = 0$ $\nabla = 0$ | mm | INCH | MM ONLY | 10:1 | METRIC | |
| | | 4 PLACES ± --- ± --- 3 PLACES ± --- ± --- 2 PLACES ± 0.15 ± --- 1 PLACE ± 0.20 ± --- 0 PLACE ± --- ± --- | DRAWN BY DATE WJHUO 2012/12/18 | | TITLE SMIA55 CAMERA SOCKET BOTTOM CONTACT | | | |
| | | ANGULAR ± 3 ° DRAFT WHERE APPLICABLE MUST REMAIN WITHIN DIMENSIONS | CHECKED BY DATE | | APPROVED BY DATE AYIN 2013/01/08 | | | |
| | | | MATERIAL NO. 9999999999 | | DOCUMENT NO. SD-105200-001 | | SHEET NO. 2 OF 2 | |
| | | | SIZE A3 THIS DRAWING CONTAINS INFORMATION THAT IS PROPRIETARY TO MOLEX INCORPORATED AND SHOULD NOT BE USED WITHOUT WRITTEN PERMISSION | | | | | |

Данный компонент на территории Российской Федерации

Вы можете приобрести в компании MosChip.

Для оперативного оформления запроса Вам необходимо перейти по данной ссылке:

<http://moschip.ru/get-element>

Вы можете разместить у нас заказ для любого Вашего проекта, будь то серийное производство или разработка единичного прибора.

В нашем ассортименте представлены ведущие мировые производители активных и пассивных электронных компонентов.

Нашей специализацией является поставка электронной компонентной базы двойного назначения, продукции таких производителей как XILINX, Intel (ex.ALTERA), Vicor, Microchip, Texas Instruments, Analog Devices, Mini-Circuits, Amphenol, Glenair.

Сотрудничество с глобальными дистрибьюторами электронных компонентов, предоставляет возможность заказывать и получать с международных складов практически любой перечень компонентов в оптимальные для Вас сроки.

На всех этапах разработки и производства наши партнеры могут получить квалифицированную поддержку опытных инженеров.

Система менеджмента качества компании отвечает требованиям в соответствии с ГОСТ Р ИСО 9001, ГОСТ РВ 0015-002 и ЭС РД 009

Офис по работе с юридическими лицами:

105318, г.Москва, ул.Щербаковская д.3, офис 1107, 1118, ДЦ «Щербаковский»

Телефон: +7 495 668-12-70 (многоканальный)

Факс: +7 495 668-12-70 (доб.304)

E-mail: info@moschip.ru

Skype отдела продаж:

moschip.ru

moschip.ru_4

moschip.ru_6

moschip.ru_9