

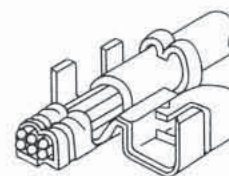
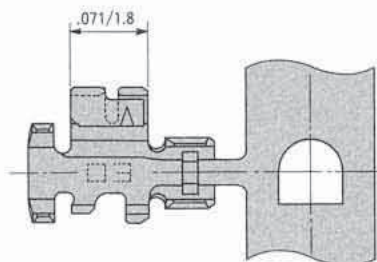
SUPER MINI ELMEC

SERIES

8283

RECEPTACLE

CONTACT



注文コード ORDERING CODE

60 8283 XXXX XX 808

形状 TYPE

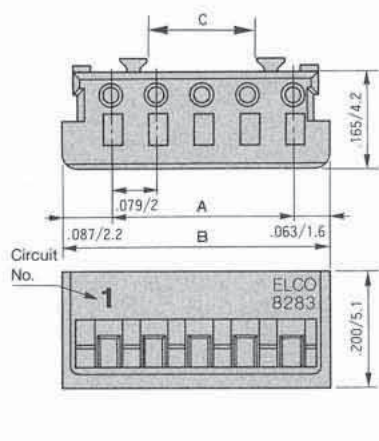
形状

型番	形状	適用工具	被覆外型	適用電線範囲
0513 30	キャリアカット状	手動工具	φ 1.3Max.	#24~30
0513 99	連鎖鎖	圧着機		#24~30
3513 30	キャリアカット状	手動工具		#22~26
3513 99	連鎖鎖	圧着機		#22~26
2513 99	連鎖鎖	圧着機	φ 1.0Max.	#32

TYPE

Part Number	Type	Application Tooling	Insulation Diameter	Wire Size
0513 30	Loose	Crimping Pliers	φ 1.3Max.	#24~30
0513 99	Chain	Crimping Machine		#24~30
3513 30	Loose	Crimping Pliers		#22~26
3513 99	Chain	Crimping Machine		#22~26
2513 99	Chain	Crimping Machine	φ 1.0Max.	#32

RECEPTACLE HOUSING



ロック付
2~12極

ロックなし
13~16極

4~16極
リブ2個

3極
リブ1個

2極
リブ1個

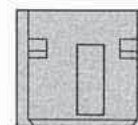
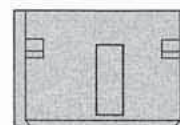
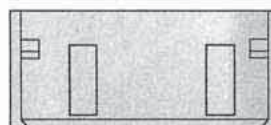
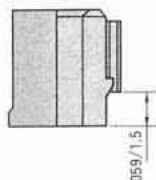
With Lock
2~12 Contacts

Without Lock
13~16 Contacts

4~16 Contacts
With 2 Ribs

3 Contacts
With 1 Rib

2 Contacts
With 1 Rib



Dimensions inches/mm

カラー-COLOR

000 : 自然色(白) NATURAL (WHITE)

001 : 黒 BLACK

002 : 赤 RED

003 : 黄 YELLOW

★16極は自然色のみ 16P : NATURAL ONLY

極数 NUMBER OF CONTACTS

極数	A	B	C
02	2	5.8	
03	4	7.8	
04	6	9.8	2.8
05	8	11.8	4.8
06	10	13.8	6.8
07	12	15.8	8.8
08	14	17.8	10.8
09	16	19.8	12.8
10	18	21.8	14.8
11	20	23.8	16.8
12	22	25.8	18.8
13	24	27.8	20.8
14	26	29.8	22.8
15	28	31.8	24.8
16	30	33.8	26.8

A=2×(極数-1)

B=2×(極数-1)+3.8

C=2×(極数-1)-3.2

A=2×(NO. OF CONTACTS-1)

B=2×(NO. OF CONTACTS-1)+3.8

C=2×(NO. OF CONTACTS-1)-3.2

注文コード ORDERING CODE

60 8283 3XX8 45 XXX

極数
NUMBER OF CONTACTS

カラー
COLOR

SUPER MINI ELMEC

SERIES

8283 PLUG STRAIGHT



嵌合状態図
(Mating Condition)



P・Cボード穴寸法 適用基板厚1.2~1.6mm
P.C. BOARD THROUGH HOLE DIMENSION t=1.2~1.6mm

※16極は一部形状が異なりますので、詳細につきましては、弊社営業マンへお問い合わせ下さい。

As16P have difference of Insulator shape compare with another positions, please ask to our sales person about detail issue.

基板穴経 P.W.B HOLE	
E	パンチ穴 PUNCH-HOLE
	ドリル穴 D.RILL-HOLE
	0.7 ^{+0.1} 0.8 ^{+0.1}



カラー-COLOR

000：自然色(白) NATURAL (WHITE)

001：黒 BLACK

002：赤 RED

003：黄 YELLOW

★16極は自然色のみ 16P：NATURAL ONLY

注文コードORDERING CODE

00 8283 XX 1X 00 XXX +



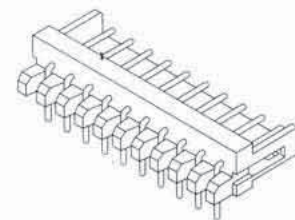
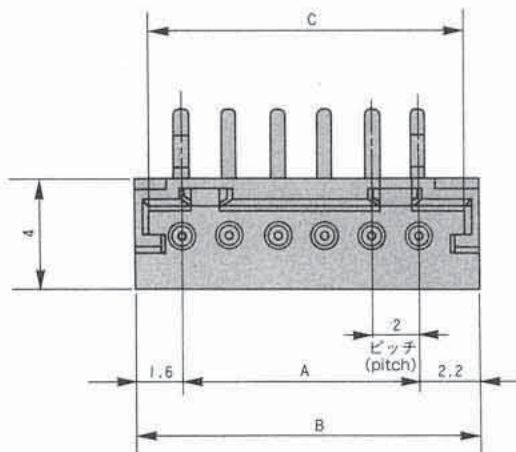
極数 NUMBER OF CONTACTS	A	B	C	マガジン 収納数(個) NO. OF MAGAZINE PACKAGING (UNITS)
02	2	5.8	5	82
03	4	7.8	7	60
04	6	9.8	9	48
05	8	11.8	11	40
06	10	13.8	13	34
07	12	15.8	15	29
08	14	17.8	17	26
09	16	19.8	19	23
10	18	21.8	21	21
11	20	23.8	23	19
12	22	25.8	25	18
13	24	27.8	27	17
14	26	29.8	29	16
15	28	31.8	31	15
16	30	33.8	33	-

A=2×(極数-1) A=2×(NO. OF CONTACTS-1)
B=2×(極数-1)+3.8 B=2×(NO. OF CONTACTS-1)+3.8
C=2×(極数-1)+3 C=2×(NO. OF CONTACTS-1)+3

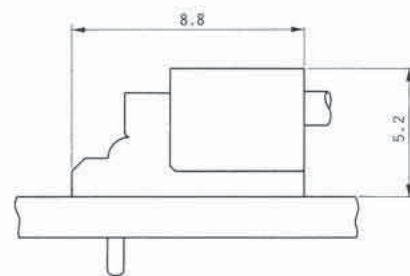
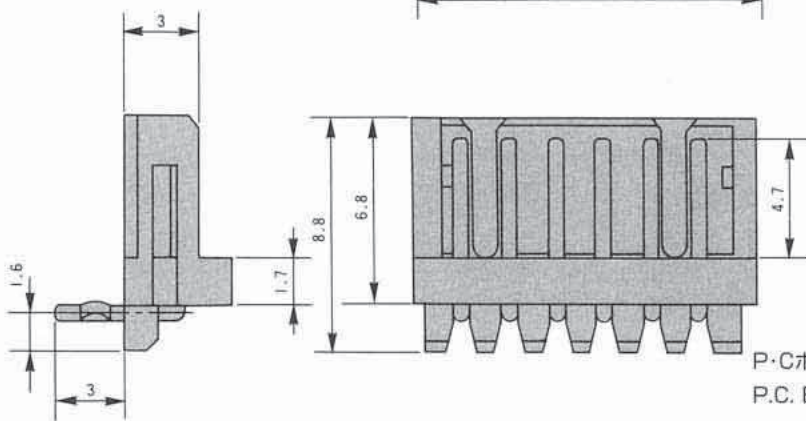
SUPER MINI ELMEC

SERIES

8283 PLUG RIGHT ANGLE



嵌合状態図
MATING CONDITION



P・Cボード穴寸法 適用基板厚1.2~1.6mm
P.C. BOARD THROUGH HOLE DIMENSION t=1.2~1.6mm

※16極は一部形状が異なりますので、詳細につきましては、弊社営業マンへお問い合わせ下さい。

As16P have difference of Insulator shape compare with another positions, please ask to our sales person about detail issue.

基板穴径 P.W.B HOLE	
E	パンチ穴 PUNCH HOLE
	ドリル穴 D.RILL HOLE
	0.7 ^{+0.01} 0.8 ^{+0.01}



極数 NUMBER OF CONTACTS	A	B	C	マガジン 収納数 (個) NO. OF MAGAZINE PACKAGING (UNITS)
02	2	5.8	5	85
03	4	7.8	7	65
04	6	9.8	9	52
05	8	11.8	11	43
06	10	13.8	13	36
07	12	15.8	15	32
08	14	17.8	17	28
09	16	19.8	19	25
10	18	21.8	21	23
11	20	23.8	23	21
12	22	25.8	25	20
13	24	27.8	27	18
14	26	29.8	29	17
15	28	31.8	31	16
16	30	34.4	33	—

カラーCOLOR

000：自然色(白) NATURAL (WHITE)

001：黒 BLACK

002：赤 RED

003：黄 YELLOW

★16極は自然色のみ 16P：NATURAL ONLY

注文コードORDERING CODE

00 8283 XX 1X 00 XXX+

極数
NUMBER OF CONTACTS
プラグアッセンブリー
PLUG ASSEMBLY
1.ライトアングル RIGHT ANGLE
3.ライトアングル16極 RIGHT ANGLE : 16 CONTACTS

カラー
COLOR

※ 16極は、10となります。
ONLY 16CONTACTS=10
EXAMPLE 00 8283 1613 10 000

A=2×(極数-1) A=2×(NO. OF CONTACTS-1)
B=2×(極数-1)+3.8 B=2×(NO. OF CONTACTS-1)+3.8
C=2×(極数-1)+3 C=2×(NO. OF CONTACTS-1)+3

生産対応可能バリエーションや極数については、営業部にご確認願います。
Feel free to contact our sales department for available variation or number of positions.

SUPER MINI ELMEC

SERIES

8283 I.D.C. RECEPTACLE



嵌合状態図

MATING CONDITION

ストレート
Straight



ライトアングル
Right Angle



適用電線範囲 APPLICABLE WIRE SIZES

電線サイズ (AWG) WIRE SIZE	電線ULスタイル UL STYLE	絶縁被覆外径 INSULATION DIAMETER	備考 NOTES
AWG#28	1061	0.95±0.05mm	燃り線および鍍コート線 STRADLE AND TIN OVER STRADLE 燃り線 (STRADLE)
	1571	0.90±0.05mm	
	2824	0.95±0.05mm	
	3443	0.90±0.05mm	
AWG#26	1061	1.00±0.05mm	燃り線 (STRADLE)
	1571		

極数 NO. OF CONTACTS	A	B	C	LOCK ○WITH ×WITHOUT	リブの位置 Pos. OF RIB
02	6	2	—	○	1と2極間 BETWEEN 1 AND 2
03	8	4	—	○	2極の位置 POS. OF 2
04	10	6	2.8	○	1と2,3と4極間 BETWEEN 1 AND 2, 3 AND 4
05	12	8	4.8	○	1と2,4と5極間 BETWEEN 1 AND 2, 4 AND 5
06	14	10	6.8	○	1と2,5と6極間 BETWEEN 1 AND 2, 5 AND 6
07	16	12	8.8	○	1と2,6と7極間 BETWEEN 1 AND 2, 6 AND 7
08	18	14	10.8	○	1と2,7と8極間 BETWEEN 1 AND 2, 7 AND 8
09	20	16	12.8	○	1と2,8と9極間 BETWEEN 1 AND 2, 8 AND 9
10	22	18	14.8	○	1と2,9と10極間 BETWEEN 1 AND 2, 9 AND 10
11	24	20	16.8	×	1と2,10と11極間 BETWEEN 1 AND 2, 10 AND 11
12	26	22	18.8	×	1と2,11と12極間 BETWEEN 1 AND 2, 11 AND 12
13	28	24	20.8	×	1と2,12と13極間 BETWEEN 1 AND 2, 12 AND 13

注文コード ORDERING CODE

00 8283 XX70 00 808 L

極数
NUMBER OF CONTACTS

メッキコード MATERIAL CODE
808 : スズメッキ TIN-LEAD

生産対応可能バリエーションや極数については、営業部にご確認願います。
Feel free to contact our sales department for available variation or number of positions.

Данный компонент на территории Российской Федерации

Вы можете приобрести в компании MosChip.

Для оперативного оформления запроса Вам необходимо перейти по данной ссылке:

<http://moschip.ru/get-element>

Вы можете разместить у нас заказ для любого Вашего проекта, будь то серийное производство или разработка единичного прибора.

В нашем ассортименте представлены ведущие мировые производители активных и пассивных электронных компонентов.

Нашей специализацией является поставка электронной компонентной базы двойного назначения, продукции таких производителей как XILINX, Intel (ex.ALTERA), Vicor, Microchip, Texas Instruments, Analog Devices, Mini-Circuits, Amphenol, Glenair.

Сотрудничество с глобальными дистрибьюторами электронных компонентов, предоставляет возможность заказывать и получать с международных складов практически любой перечень компонентов в оптимальные для Вас сроки.

На всех этапах разработки и производства наши партнеры могут получить квалифицированную поддержку опытных инженеров.

Система менеджмента качества компании отвечает требованиям в соответствии с ГОСТ Р ИСО 9001, ГОСТ РВ 0015-002 и ЭС РД 009

Офис по работе с юридическими лицами:

105318, г.Москва, ул.Щербаковская д.3, офис 1107, 1118, ДЦ «Щербаковский»

Телефон: +7 495 668-12-70 (многоканальный)

Факс: +7 495 668-12-70 (доб.304)

E-mail: info@moschip.ru

Skype отдела продаж:

moschip.ru

moschip.ru_4

moschip.ru_6

moschip.ru_9