

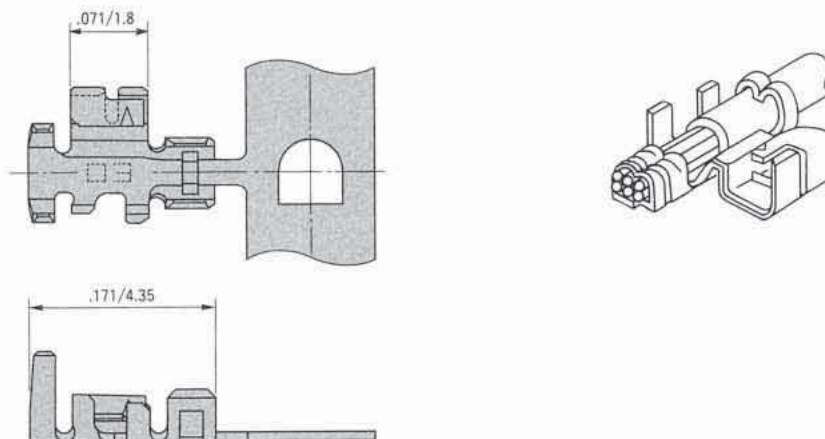
# SUPER MINI ELMEC

SERIES

# 8283

RECEPTACLE

## CONTACT



注文コード ORDERING CODE

60 8283 XXXX XX 808

形状 TYPE

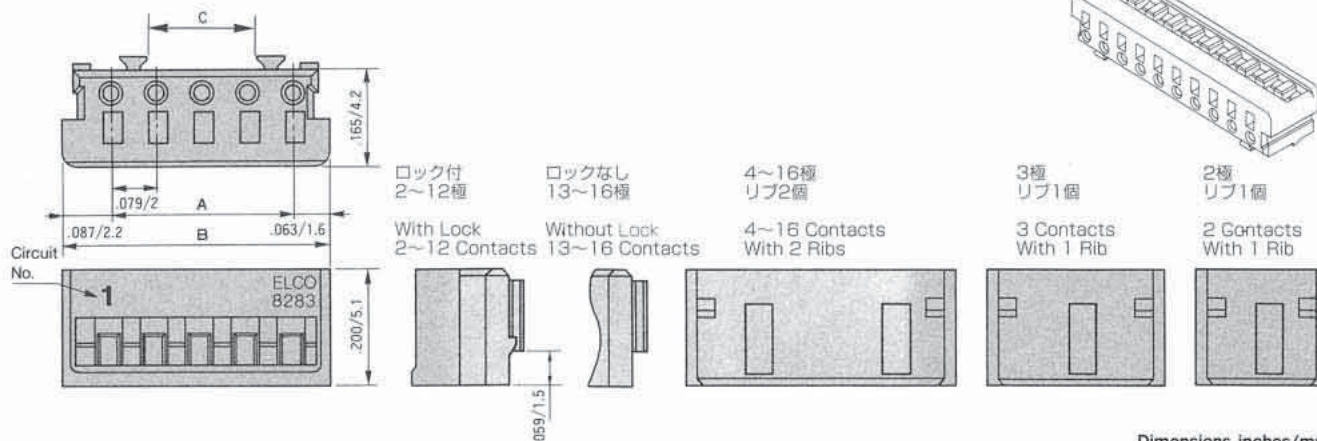
### 形状

| 型番      | 形状       | 適用工具 | 被覆外型      | 適用電線範囲 |
|---------|----------|------|-----------|--------|
| 0513 30 | キャリアカット状 | 手動工具 | φ 1.3Max. | #24~30 |
| 0513 99 | 連鎖鎖      | 圧着機  |           | #24~30 |
| 3513 30 | キャリアカット状 | 手動工具 |           | #22~26 |
| 3513 99 | 連鎖鎖      | 圧着機  |           | #22~26 |
| 2513 99 | 連鎖鎖      | 圧着機  | φ 1.0Max. | #32    |

### TYPE

| Part Number | Type  | Application Tooling | Insulation Diameter | Wire Size |
|-------------|-------|---------------------|---------------------|-----------|
| 0513 30     | Loose | Crimping Pliers     | φ 1.3Max.           | #24~30    |
| 0513 99     | Chain | Crimping Machine    |                     | #24~30    |
| 3513 30     | Loose | Crimping Pliers     |                     | #22~26    |
| 3513 99     | Chain | Crimping Machine    |                     | #22~26    |
| 2513 99     | Chain | Crimping Machine    | φ 1.0Max.           | #32       |

## RECEPTACLE HOUSING



Dimensions inches/mm

### カラー-COLOR

000 : 自然色(白) NATURAL (WHITE)

001 : 黒 BLACK

002 : 赤 RED

003 : 黄 YELLOW

★16極は自然色のみ 16P : NATURAL ONLY

### 極数 NUMBER OF CONTACTS

| 極数 | A  | B    | C    |
|----|----|------|------|
| 02 | 2  | 5.8  |      |
| 03 | 4  | 7.8  |      |
| 04 | 6  | 9.8  | 2.8  |
| 05 | 8  | 11.8 | 4.8  |
| 06 | 10 | 13.8 | 6.8  |
| 07 | 12 | 15.8 | 8.8  |
| 08 | 14 | 17.8 | 10.8 |
| 09 | 16 | 19.8 | 12.8 |
| 10 | 18 | 21.8 | 14.8 |
| 11 | 20 | 23.8 | 16.8 |
| 12 | 22 | 25.8 | 18.8 |
| 13 | 24 | 27.8 | 20.8 |
| 14 | 26 | 29.8 | 22.8 |
| 15 | 28 | 31.8 | 24.8 |
| 16 | 30 | 33.8 | 26.8 |

A=2×(極数-1)  
 B=2×(極数-1)+3.8  
 C=2×(極数-1)-3.2  
 A=2×(NO. OF CONTACTS-1)  
 B=2×(NO. OF CONTACTS-1)+3.8  
 C=2×(NO. OF CONTACTS-1)-3.2

注文コード ORDERING CODE

60 8283 3XX8 45 XXX

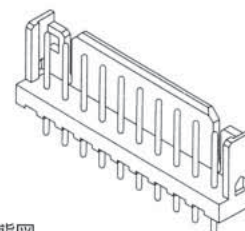
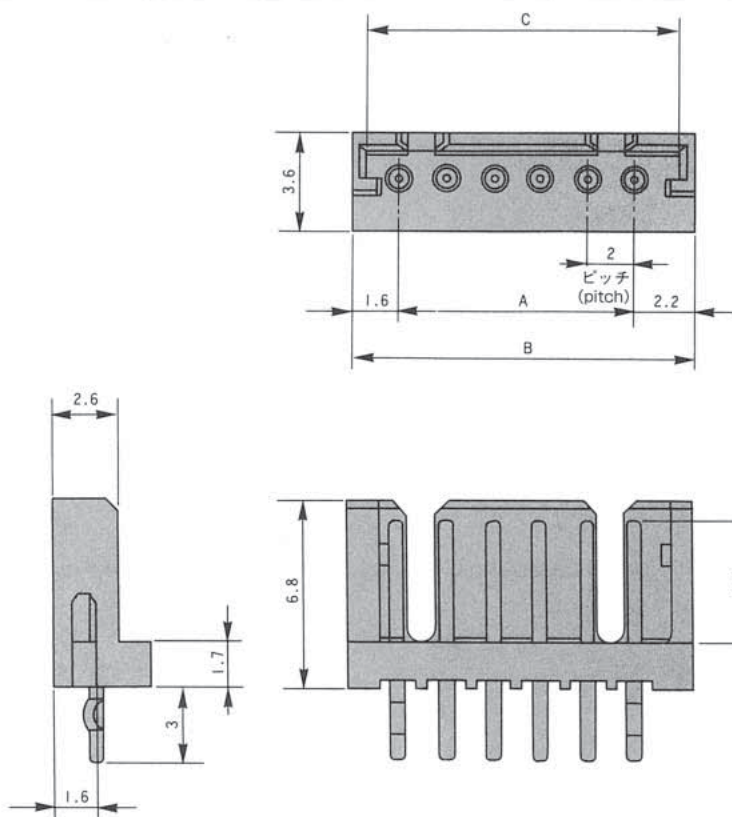
極数  
NUMBER OF CONTACTS

カラー  
COLOR

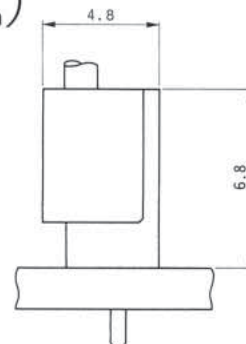
# SUPER MINI ELMEC

SERIES

# 8283 PLUG STRAIGHT



嵌合状態図  
(Mating Condition)



P・Cボード穴寸法 適用基板厚1.2~1.6mm  
P.C. BOARD THROUGH HOLE DIMENSION t=1.2~1.6mm

※16極は一部形状が異なりますので、詳細につきましては、弊社営業マンへお問い合わせ下さい。

As16P have difference of Insulator shape compare with another positions, please ask to our sales person about detail issue.

| 基板穴経<br>P.W.B HOLE |   |
|--------------------|---|
| E                  | パンチ穴<br>PUNCH-HOLE                      |
|                    | ドリル穴<br>D.RILL-HOLE                     |
|                    | 0.7 <sup>+0.1</sup> 0.8 <sup>+0.1</sup> |



## カラー-COLOR

000：自然色(白) NATURAL (WHITE)

001：黒 BLACK

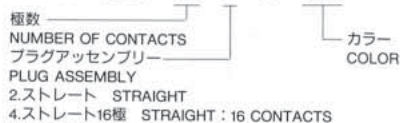
002：赤 RED

003：黄 YELLOW

★16極は自然色のみ 16P：NATURAL ONLY

### 注文コードORDERING CODE

00 8283 XX 1X 00 XXX+



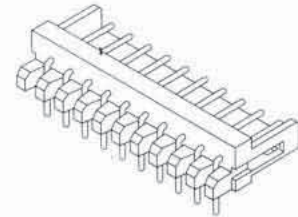
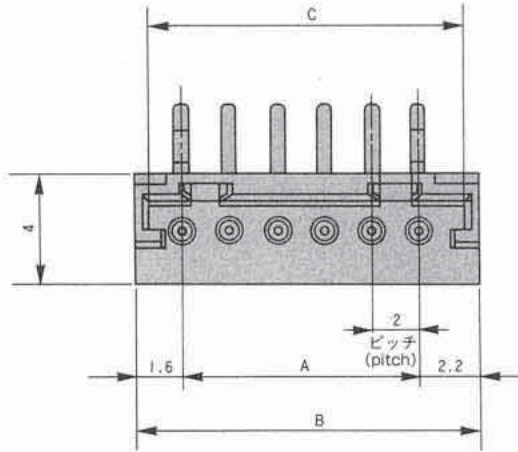
| 極数<br>NUMBER OF CONTACTS | A  | B    | C  | マガジン<br>収納数(個)<br>NO. OF MAGAZINE<br>PACKAGING (UNITS) |
|--------------------------|----|------|----|--|
| 02                       | 2  | 5.8  | 5  | 82   |
| 03                       | 4  | 7.8  | 7  | 60   |
| 04                       | 6  | 9.8  | 9  | 48   |
| 05                       | 8  | 11.8 | 11 | 40   |
| 06                       | 10 | 13.8 | 13 | 34   |
| 07                       | 12 | 15.8 | 15 | 29   |
| 08                       | 14 | 17.8 | 17 | 26   |
| 09                       | 16 | 19.8 | 19 | 23   |
| 10                       | 18 | 21.8 | 21 | 21   |
| 11                       | 20 | 23.8 | 23 | 19   |
| 12                       | 22 | 25.8 | 25 | 18   |
| 13                       | 24 | 27.8 | 27 | 17   |
| 14                       | 26 | 29.8 | 29 | 16   |
| 15                       | 28 | 31.8 | 31 | 15   |
| 16                       | 30 | 33.8 | 33 | -  |

A=2×(極数-1)      A=2×(NO. OF CONTACTS-1)  
B=2×(極数-1)+3.8      B=2×(NO. OF CONTACTS-1)+3.8  
C=2×(極数-1)+3      C=2×(NO. OF CONTACTS-1)+3

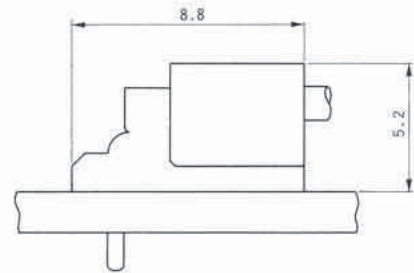
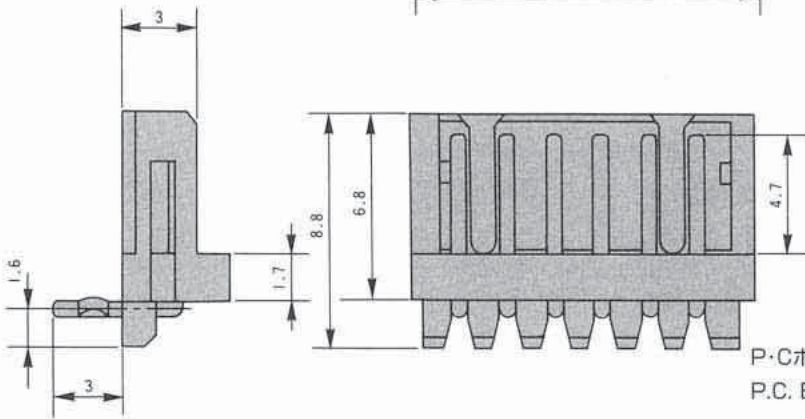
**SUPER MINI ELMEC**

SERIES

**8283** PLUG  
RIGHT ANGLE



嵌合状態図  
MATING CONDITION

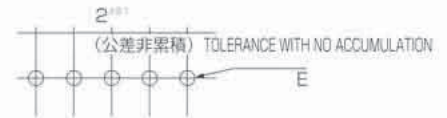


P・Cボード穴寸法 適用基板厚1.2~1.6mm  
P.C. BOARD THROUGH HOLE DIMENSION t=1.2~1.6mm

※16極は一部形状が異なりますので、詳細につきましては、弊社営業マンへお問い合わせ下さい。

As16P have difference of Insulator shape compare with another positions, please ask to our sales person about detail issue.

| 基板穴径<br>P.W.B HOLE |   |
|--------------------|---|
| E                  | パンチ穴<br>PUNCH HOLE                        |
|                    | ドリル穴<br>D.RILL HOLE                       |
|                    | 0.7 <sup>±0.02</sup> 0.8 <sup>±0.02</sup> |



| 極数<br>NUMBER OF CONTACTS | A  | B    | C  | マガジン<br>収納数 (個)<br>NO. OF MAGAZINE<br>PACKAGING (UNITS) |
|--------------------------|----|------|----|---|
| 02                       | 2  | 5.8  | 5  | 85  |
| 03                       | 4  | 7.8  | 7  | 65  |
| 04                       | 6  | 9.8  | 9  | 52  |
| 05                       | 8  | 11.8 | 11 | 43  |
| 06                       | 10 | 13.8 | 13 | 36  |
| 07                       | 12 | 15.8 | 15 | 32  |
| 08                       | 14 | 17.8 | 17 | 28  |
| 09                       | 16 | 19.8 | 19 | 25  |
| 10                       | 18 | 21.8 | 21 | 23  |
| 11                       | 20 | 23.8 | 23 | 21  |
| 12                       | 22 | 25.8 | 25 | 20  |
| 13                       | 24 | 27.8 | 27 | 18  |
| 14                       | 26 | 29.8 | 29 | 17  |
| 15                       | 28 | 31.8 | 31 | 16  |
| 16                       | 30 | 34.4 | 33 | —   |

カラーCOLOR

000：自然色(白) NATURAL (WHITE)

001：黒 BLACK

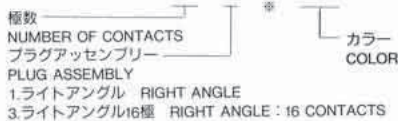
002：赤 RED

003：黄 YELLOW

★16極は自然色のみ 16P：NATURAL ONLY

注文コードORDERING CODE

00 8283 XX 1X 00 XXX+



※ 16極は、10となります。  
ONLY 16CONTACTS=10  
EXAMPLE 00 8283 1613 10 000

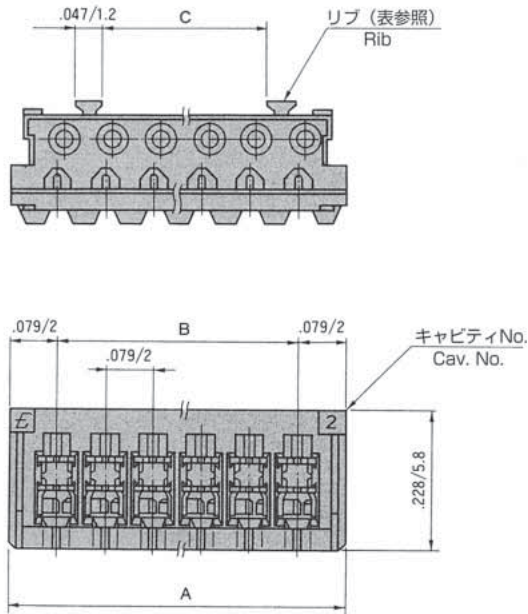
A=2×(極数-1) A=2×(NO. OF CONTACTS-1)  
B=2×(極数-1)+3.8 B=2×(NO. OF CONTACTS-1)+3.8  
C=2×(極数-1)+3 C=2×(NO. OF CONTACTS-1)+3

生産対応可能バリエーションや極数については、営業部にご確認願います。  
Feel free to contact our sales department for available variation or number of positions.

# SUPER MINI ELMEC

SERIES

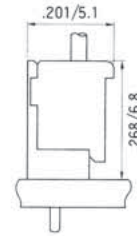
# 8283 I.D.C. RECEPTACLE



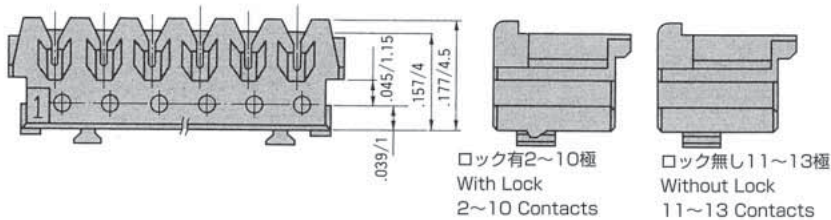
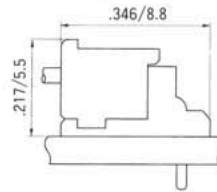
嵌合状態図

MATING CONDITION

ストレート  
Straight



ライトアングル  
Right Angle



## 適用電線範囲 APPLICABLE WIRE SIZES

| 電線サイズ (AWG)<br>WIRE SIZE | 電線ULスタイル<br>UL STYLE | 絶縁被覆外径<br>INSULATION DIAMETER | 備考<br>NOTES   |
|--------------------------|----------------------|-------------------------------|---|
| AWG#28                   | 1061                 | 0.95±0.05mm                   | 燃り線および銅コート線 STRADLE AND TIN OVER STRADLE<br>燃り線 (STRADLE) |
|                          | 1571                 | 0.90±0.05mm                   |   |
|                          | 2824                 | 0.95±0.05mm                   |   |
|                          | 3443                 | 0.90±0.05mm                   |   |
| AWG#26                   | 1061                 | 1.00±0.05mm                   | 燃り線 (STRADLE)   |
|                          | 1571                 |                               |   |

| 極数<br>NO. OF CONTACTS | A  | B  | C    | LOCK<br>○WITH<br>×WITHOUT | リブの位置 Pos. OF RIB                     |
|-----------------------|----|----|------|---------------------------|---------------------------------------|
| 02                    | 6  | 2  | —    | ○                         | 1と2極間 BETWEEN 1 AND 2                 |
| 03                    | 8  | 4  | —    | ○                         | 2極の位置 POS. OF 2                       |
| 04                    | 10 | 6  | 2.8  | ○                         | 1と2.3と4極間 BETWEEN 1 AND 2.3 AND 4     |
| 05                    | 12 | 8  | 4.8  | ○                         | 1と2.4と5極間 BETWEEN 1 AND 2.4 AND 5     |
| 06                    | 14 | 10 | 6.8  | ○                         | 1と2.5と6極間 BETWEEN 1 AND 2.5 AND 6     |
| 07                    | 16 | 12 | 8.8  | ○                         | 1と2.6と7極間 BETWEEN 1 AND 2.6 AND 7     |
| 08                    | 18 | 14 | 10.8 | ○                         | 1と2.7と8極間 BETWEEN 1 AND 2.7 AND 8     |
| 09                    | 20 | 16 | 12.8 | ○                         | 1と2.8と9極間 BETWEEN 1 AND 2.8 AND 9     |
| 10                    | 22 | 18 | 14.8 | ○                         | 1と2.9と10極間 BETWEEN 1 AND 2.9 AND 10   |
| 11                    | 24 | 20 | 16.8 | ×                         | 1と2.10と11極間 BETWEEN 1 AND 2.10 AND 11 |
| 12                    | 26 | 22 | 18.8 | ×                         | 1と2.11と12極間 BETWEEN 1 AND 2.11 AND 12 |
| 13                    | 28 | 24 | 20.8 | ×                         | 1と2.12と13極間 BETWEEN 1 AND 2.12 AND 13 |

注文コード ORDERING CODE

00 8283 XX70 00 808 L

極数  
NUMBER OF CONTACTS

メッキコード MATERIAL CODE  
808 : スズメッキ TIN-LEAD

生産対応可能バリエーションや極数については、営業部にご確認願います。  
Feel free to contact our sales department for available variation or number of positions.

## Данный компонент на территории Российской Федерации

### Вы можете приобрести в компании MosChip.

Для оперативного оформления запроса Вам необходимо перейти по данной ссылке:

<http://moschip.ru/get-element>

Вы можете разместить у нас заказ для любого Вашего проекта, будь то серийное производство или разработка единичного прибора.

В нашем ассортименте представлены ведущие мировые производители активных и пассивных электронных компонентов.

Нашей специализацией является поставка электронной компонентной базы двойного назначения, продукции таких производителей как XILINX, Intel (ex.ALTERA), Vicor, Microchip, Texas Instruments, Analog Devices, Mini-Circuits, Amphenol, Glenair.

Сотрудничество с глобальными дистрибьюторами электронных компонентов, предоставляет возможность заказывать и получать с международных складов практически любой перечень компонентов в оптимальные для Вас сроки.

На всех этапах разработки и производства наши партнеры могут получить квалифицированную поддержку опытных инженеров.

Система менеджмента качества компании отвечает требованиям в соответствии с ГОСТ Р ИСО 9001, ГОСТ РВ 0015-002 и ЭС РД 009

### Офис по работе с юридическими лицами:

105318, г.Москва, ул.Щербаковская д.3, офис 1107, 1118, ДЦ «Щербаковский»

Телефон: +7 495 668-12-70 (многоканальный)

Факс: +7 495 668-12-70 (доб.304)

E-mail: [info@moschip.ru](mailto:info@moschip.ru)

Skype отдела продаж:

moschip.ru

moschip.ru\_4

moschip.ru\_6

moschip.ru\_9