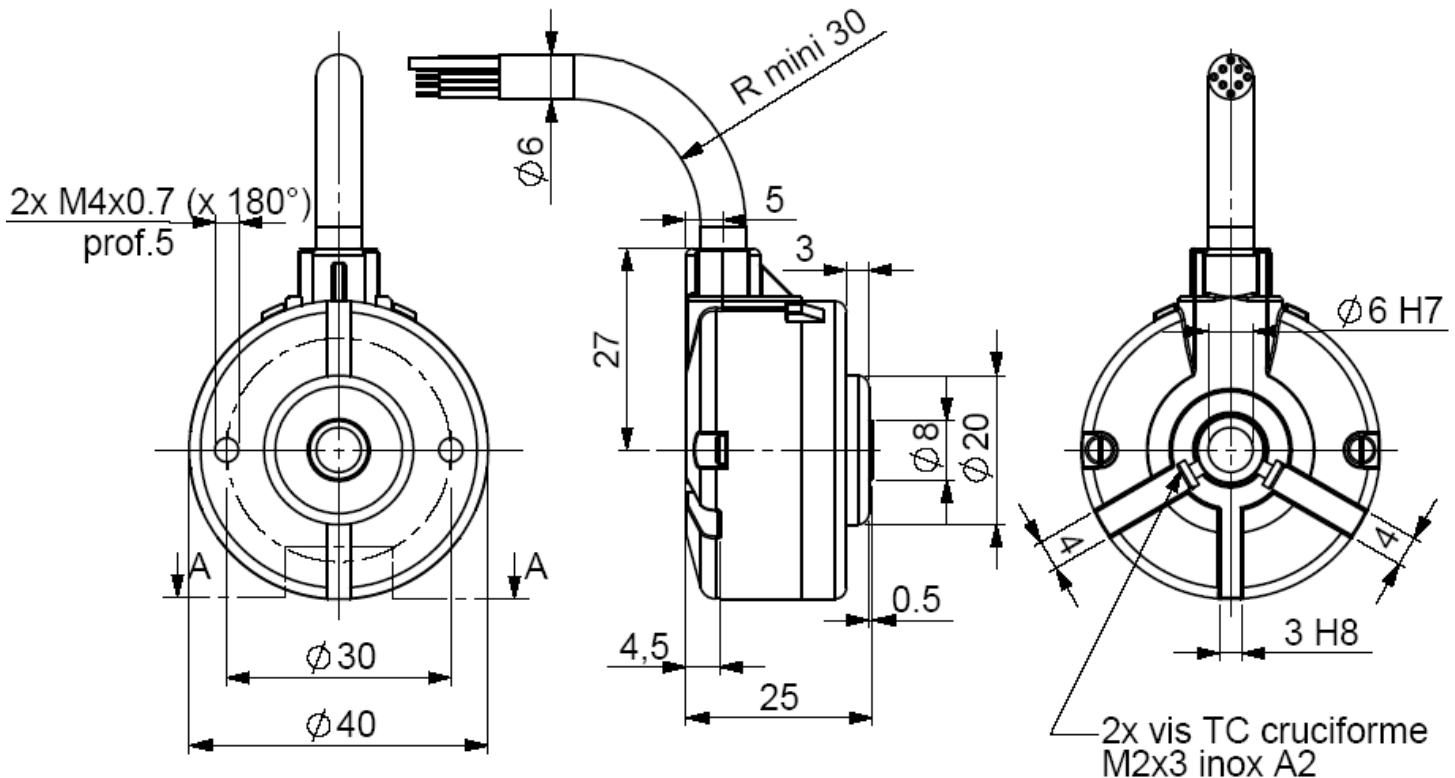


INCREMENTAL ENCODERS, GZ4 RANGE

- With its 40mm size and a 6mm through shaft, this encoder characterizes itself by its strength and robustness of the mechanical and opto-electronic parts, it's the most compact truly industrial encoder with a through shaft
- Coded discs in synthetic material are used: stable and unbreakable (Polyfass™, Mylar-Myc a composite)
- Available resolution up to 1 024 counts per tum (GH4 option, up to 2 500 counts per tum)
- Universal electronics 5 to 24Vdc available
- Application fields: micro-robotics, printing machines, low power DC motors, shears...



GZ4 connection G3R (radial cable)



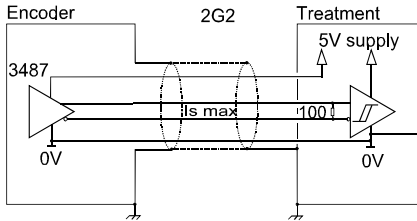
CHARACTERISTICS

Material	Axe : aluminium	EMC	EN 50082-2 (1995)
	Capot : zamac		EN 50081-1 (1992)
	Embase : zamac	Isolation	1 000 Veff
Bearings	688 serie	Operating temperature	- 20 ... + 80 °C (encoder™)
Maximum loads	Axial : 10 N	Storage temperature	- 40 ... + 80 °C
	Radial : 20 N	Protection CEM60529 (1989)	IP 52
Shaft inertia	$\leq 0,1 \cdot 10^{-6} \text{ kg} \cdot \text{m}^2$	Shocks (EN60068-2-27)	$\leq 300 \text{ m} \cdot \text{s}^2$ (during 11 ms)
Torque	$\leq 2 \cdot 10^{-3} \text{ N} \cdot \text{m}$	Vibrations (EN60068-2-6)	$\leq 100 \text{ m} \cdot \text{s}^2$ (10 ... 500 Hz)
Permissible max. speed	12 000 min^{-1}	Torque (shaft pressure screw)	Nominal: 0,3N.m ; break: 0,5N.m
Continuous max. speed	9 000 min^{-1}	Theoretic al mecha nical life time 10^9 turns (F_{axial} / F_{radial})	
Encoder weight (approx.)	0,240 kg	5 N / 10 N : 260	10 N / 20 N : 33

INCREMENTAL ENCODERS, GZM RANGE



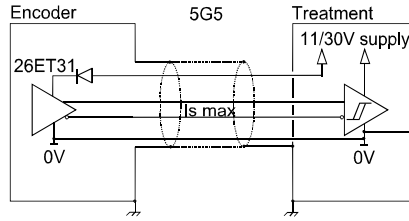
OUTPUT ELECTRONIC / POWER SUPPLY



2G2 electronic (100kHz)

Supply : 5Vdc \pm 10%

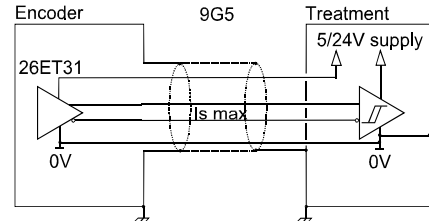
Cons. without load : 100mA max
Current per channel : 40mA max
0 max ($I_s=20mA$) : $V_{ol}=0,5Vdc$
1 min ($I_s=20mA$) : $V_{oh}=2,5Vdc$



5G5 electronic (100kHz)

Supply : 11 to 30Vdc

Cons. without load : 75mA max
Current per channel : 40mA max
0 max ($I_s=20mA$) : $V_{ol}=0,5Vdc$
1 min ($I_s=20mA$) : $V_{oh}=V_{cc}-3Vdc$



9G5 electronic (100kHz)

Supply : 5 to 24Vdc

Cons. without load : 75mA max
Current per channel : 40mA max
0 max ($I_s=20mA$) : $V_{ol}=0,5Vdc$
1 min ($I_s=20mA$) : $V_{oh}=V_{cc}-3Vdc$

Protection against short circuits of the electronics : 5G5 and 9G5

Protection against inversion of polarity for the electronics : 5G5

STANDARD CONNECTION

		-	+	A	B	0	A/	B/	0/	Ground
G3	PVC cable, 8 wires 8230/020	WH white	BN brown	GN green	YE yellow	GY grey	PK pink	BU blue	RD red	Connector body

ORDERING REFERENCE (Contact the factory for special versions, ex: special flanges, electronics, connections...)

	Shaft \varnothing	Available electronics		Output signals	Resolution	Connectique	Connection orientation
GZM	06 : 6mm	2G2, 5G5, 9G5		9:A,A',B,B',0/ (0 gated A & B)	1 024 max Nota : 2500 with the GHT4	G3 : PVC cable 8 wires	Example : R020: radial cable 2m
	04: 4mm (option)	Supply	Output stage	A:A,A',B,B',0/ (0 gated A)			
	4 : 6.35 mm (option)	2 : 5Vdc	G2 : 5Vdc RS422	N:A,A',B,B',0/ (0 ungated)			
		5 : 11 to 30Vdc	G5 : push-pull				
		9 : 5 to 24Vdc					
Ex: GZM	06 //	5	G5	9 //	1 024 //	G3	R020

Available resolutions : 1 2 4 5 8 10 16 20 24 25 27 30 36 40 50 60 64 90 100 120 125 128 144 150 170 180 200 250 300 360 400 500 512 600 720 800 1000 1024

Made in France

Данный компонент на территории Российской Федерации

Вы можете приобрести в компании MosChip.

Для оперативного оформления запроса Вам необходимо перейти по данной ссылке:

<http://moschip.ru/get-element>

Вы можете разместить у нас заказ для любого Вашего проекта, будь то серийное производство или разработка единичного прибора.

В нашем ассортименте представлены ведущие мировые производители активных и пассивных электронных компонентов.

Нашей специализацией является поставка электронной компонентной базы двойного назначения, продукции таких производителей как XILINX, Intel (ex.ALTERA), Vicor, Microchip, Texas Instruments, Analog Devices, Mini-Circuits, Amphenol, Glenair.

Сотрудничество с глобальными дистрибьюторами электронных компонентов, предоставляет возможность заказывать и получать с международных складов практически любой перечень компонентов в оптимальные для Вас сроки.

На всех этапах разработки и производства наши партнеры могут получить квалифицированную поддержку опытных инженеров.

Система менеджмента качества компании отвечает требованиям в соответствии с ГОСТ Р ИСО 9001, ГОСТ РВ 0015-002 и ЭС РД 009

Офис по работе с юридическими лицами:

105318, г.Москва, ул.Щербаковская д.3, офис 1107, 1118, ДЦ «Щербаковский»

Телефон: +7 495 668-12-70 (многоканальный)

Факс: +7 495 668-12-70 (доб.304)

E-mail: info@moschip.ru

Skype отдела продаж:

moschip.ru

moschip.ru_4

moschip.ru_6

moschip.ru_9