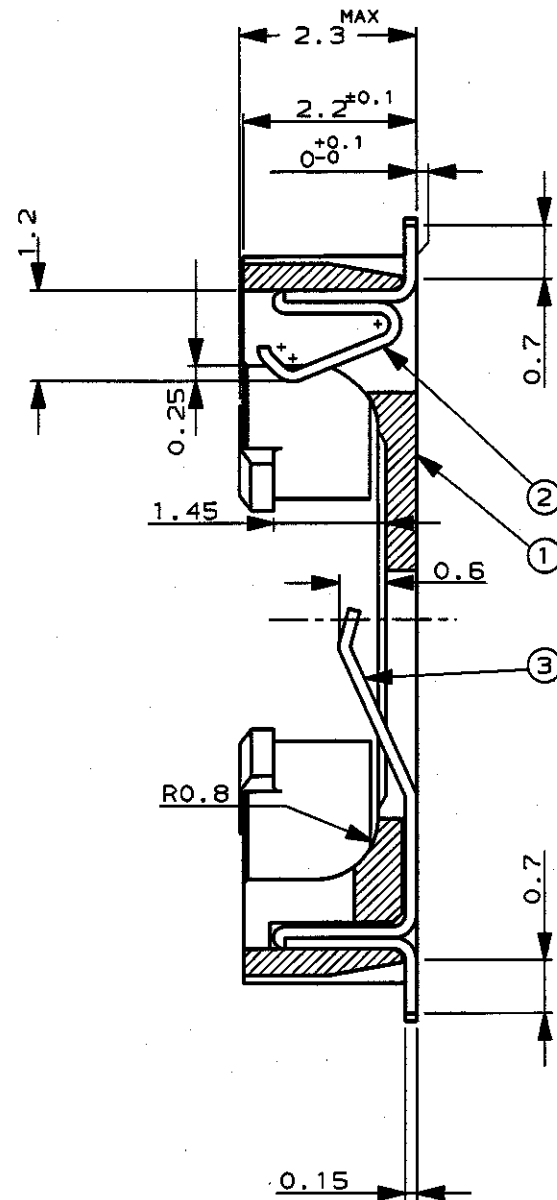
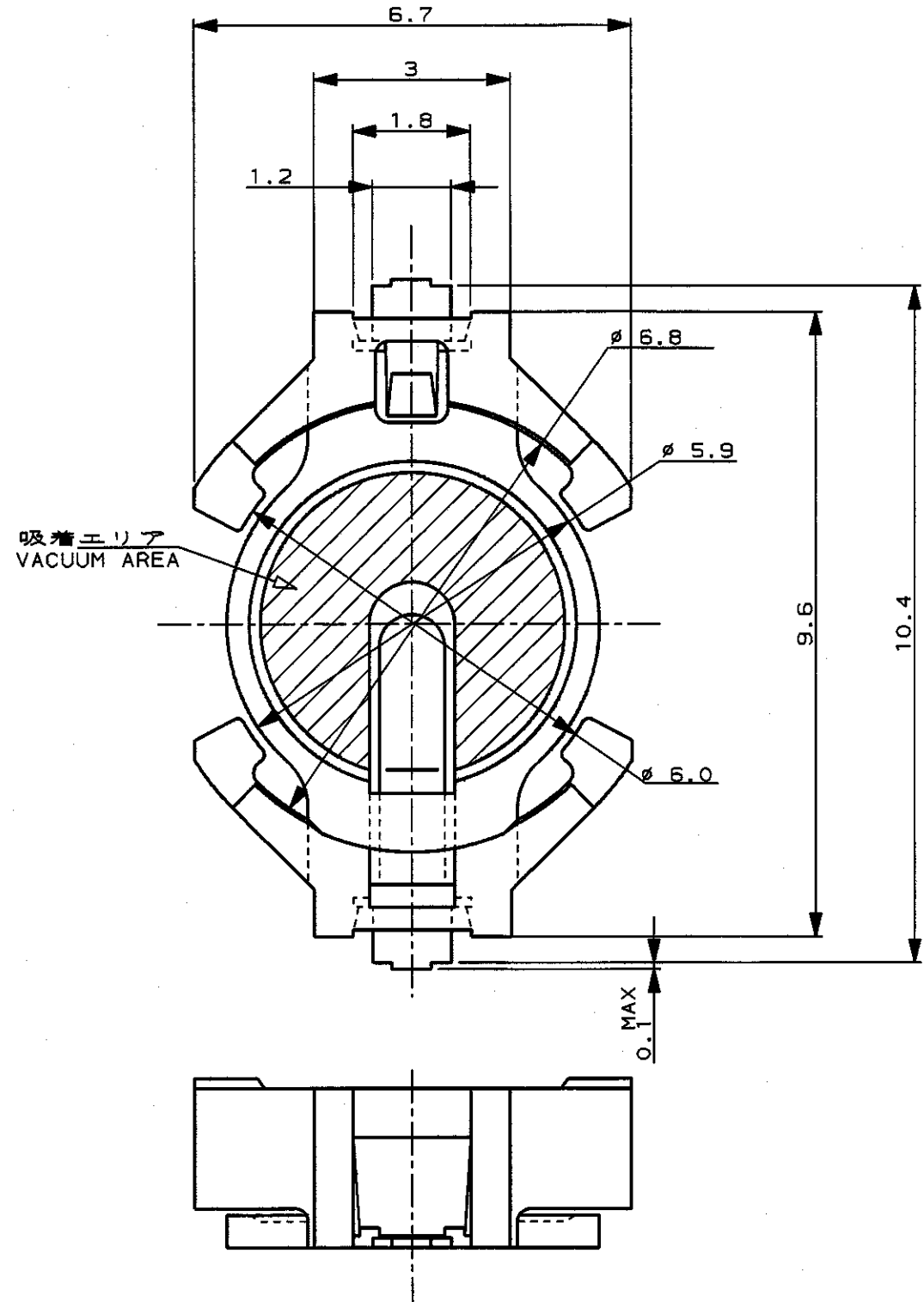


LOC J  
DIST

REVISIONS

P	LTR	DESCRIPTION	ECN	DATE	DWN	APVD
0		RELEASED	FJ00-1654-98	16NOV'98	T.K	K.K
A		REVISED	FJ00-0396-99	23APR'99	T.K	K.K




注記

△ 重量 0.073g  
2. エンボステープ入り型番: 1318164-1  
単品型番: 1318164-2

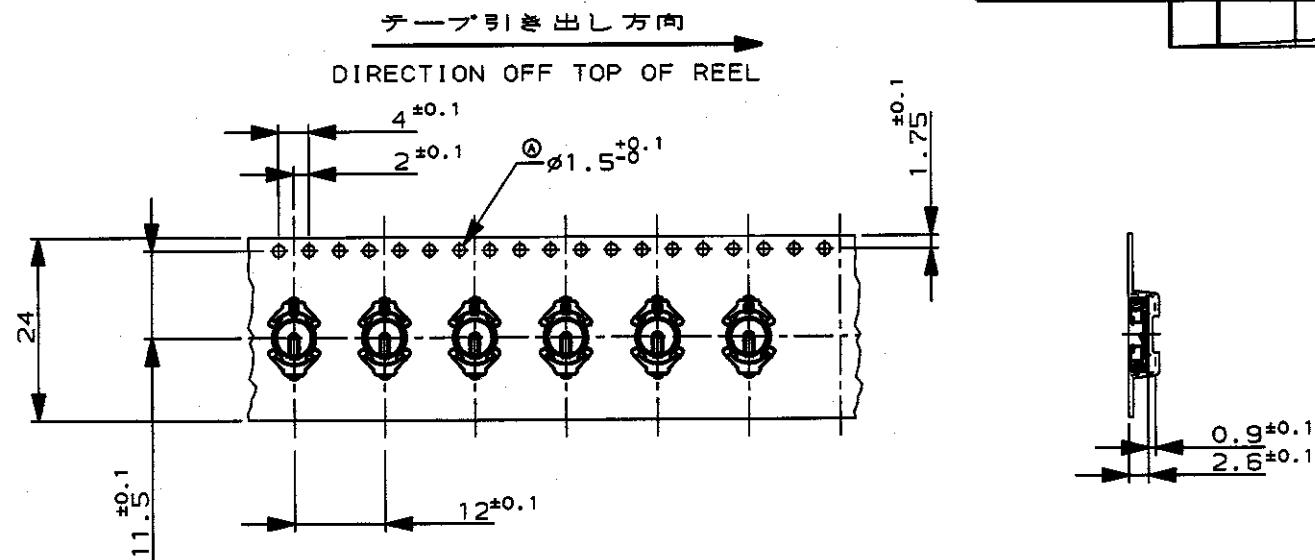
NOTES

△ NET WEIGHT, 0.073g  
2. P/N WITH EMBOSS TAPE : 1318164-1  
LOOSE PIECE : 1318164-2

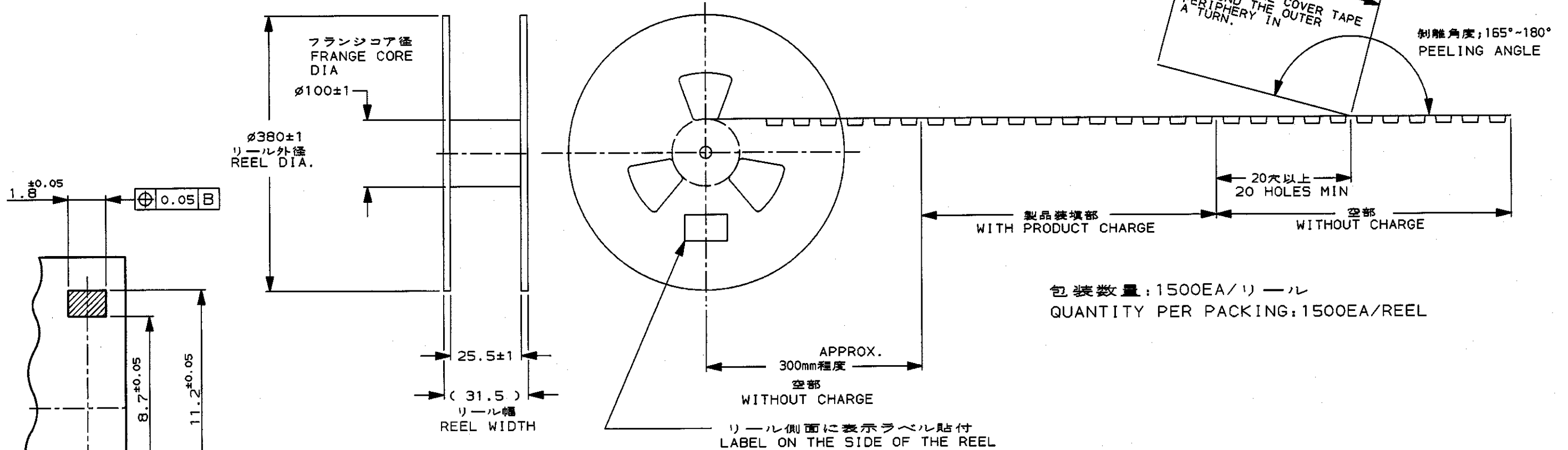
MATERIAL	NAME	ITEM
STAINLESS STEEL	- CONTACT	③
STAINLESS STEEL	+ CONTACT	②
THERMOPLASTIC (HIGH TEMPERATURE NYLON)	HOUSING	①

THIS DRAWING IS A CONTROLLED DOCUMENT FOR AMP INCORPORATED. IT IS SUBJECT TO CHANGE AND THE CONTROLLING ENGINEERING ORGANIZATION SHOULD BE CONTACTED FOR THE LATEST REVISION.		DWN T. KIMURA 13/NOV/1998	 株式会社 日立製作所 Kawasaki, Japan
DIMENSIONS 単位: 概 mm		CHK K. KODAIRA 16/NOV/1998	
TOLERANCES UNLESS OTHERWISE SPECIFIED 一般公差 10mm : ±0.15 30mm : ±0.25 100mm : ±0.3 ANGLE : ±3°		APVD K. KODAIRA 16/NOV/1998	NAME 名称
MATERIAL 材料 SEE TABLE		FINISH 仕上	PRODUCT SPEC 製品規格 108-5631
		WEIGHT 重量 △	APPLICATION SPEC 取付適用規格
		CUSTOMER DRAWING	BATTERY HOLDER FOR ML614
		SCALE 尺度 10/1	SIZE CAGE CODE DRAWING NO A3 00779 C-1318164
		SHEET 1 OF 2	RESTRICTED TO REV A

LOC	DIST	REVISIONS						
J		P	LTR	DESCRIPTION	ECN	DATE	DWN	APVD
				SEE 1 OF 2				



エンボステープ包装図  
ENBOSS TAPING (SCALE, 1-1)



推奨基板パターン形状  
RECOMMENDED PATTERN DIMENSION  
(scale, 5-1)

THIS DRAWING IS A CONTROLLED DOCUMENT FOR AMP INCORPORATED. IT IS SUBJECT TO CHANGE AND THE CONTROLLING ENGINEERING ORGANIZATION SHOULD BE CONTACTED FOR THE LATEST REVISION.		DWN	<b>AMP</b> 日本エー・エム・ピー株式会社 Kawasaki, Japan
DIMENSIONS: 単位: 純 mm	TOLERANCES UNLESS OTHERWISE SPECIFIED 一般公差 10% : ±0.15 30% : ±0.25 100% : ±0.3 ANGLE : ±3°	CHK	
MATERIAL 材料	FINISH 仕上	APVD	NAME 名称
		PRODUCT SPEC 製品規格	BATTERY HOLDER FOR ML614
		APPLICATION SPEC 取付適用規格	SIZE CAGE CODE DRAWING NO 番号
		WEIGHT	A3 00779 C-1318164
CUSTOMER DRAWING			RESTRICTED TO
		SCALE 尺度	SHEET #
			2 OF 2
			REV A

## Данный компонент на территории Российской Федерации

### Вы можете приобрести в компании MosChip.

Для оперативного оформления запроса Вам необходимо перейти по данной ссылке:

<http://moschip.ru/get-element>

Вы можете разместить у нас заказ для любого Вашего проекта, будь то серийное производство или разработка единичного прибора.

В нашем ассортименте представлены ведущие мировые производители активных и пассивных электронных компонентов.

Нашей специализацией является поставка электронной компонентной базы двойного назначения, продукции таких производителей как XILINX, Intel (ex.ALTERA), Vicor, Microchip, Texas Instruments, Analog Devices, Mini-Circuits, Amphenol, Glenair.

Сотрудничество с глобальными дистрибьюторами электронных компонентов, предоставляет возможность заказывать и получать с международных складов практически любой перечень компонентов в оптимальные для Вас сроки.

На всех этапах разработки и производства наши партнеры могут получить квалифицированную поддержку опытных инженеров.

Система менеджмента качества компании отвечает требованиям в соответствии с ГОСТ Р ИСО 9001, ГОСТ РВ 0015-002 и ЭС РД 009

### Офис по работе с юридическими лицами:

105318, г.Москва, ул.Щербаковская д.3, офис 1107, 1118, ДЦ «Щербаковский»

Телефон: +7 495 668-12-70 (многоканальный)

Факс: +7 495 668-12-70 (доб.304)

E-mail: [info@moschip.ru](mailto:info@moschip.ru)

Skype отдела продаж:

moschip.ru

moschip.ru\_4

moschip.ru\_6

moschip.ru\_9