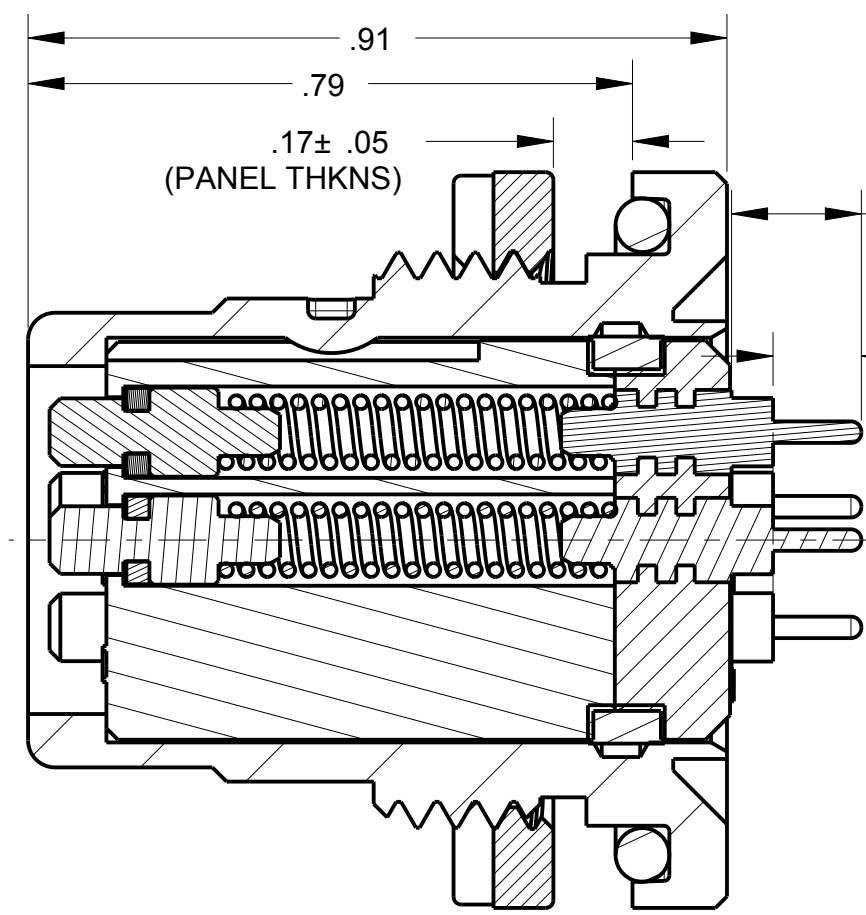
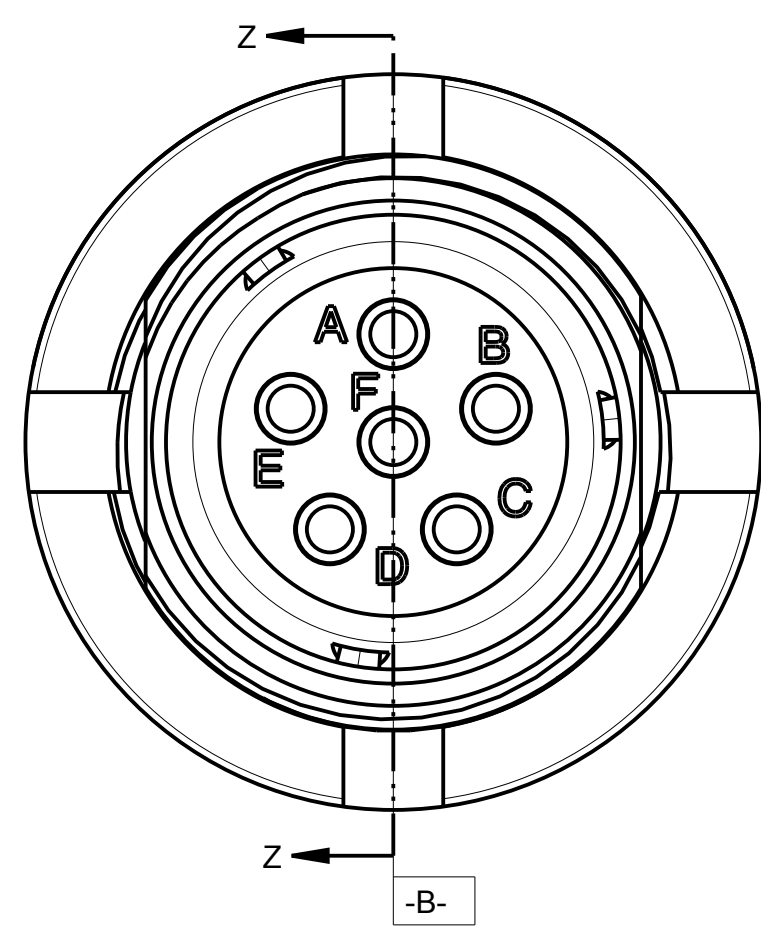
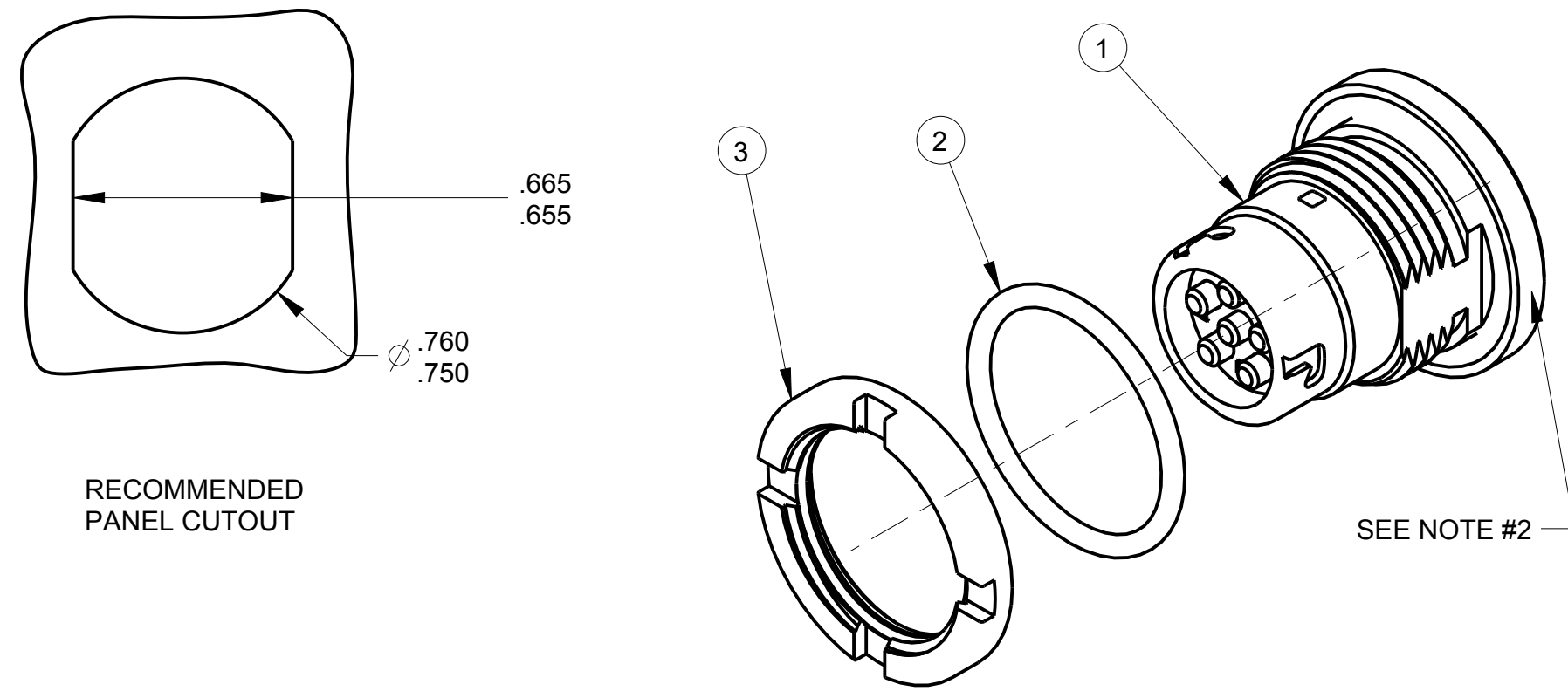


ITEM #	PART #	QTY	DESCRIPTION
1	SEE TABLE #1	1	6-CONDUCTOR PM W/PC TAILS
2	AP-136-36	1	O-RING
3	AJ-146-12	1	NUT

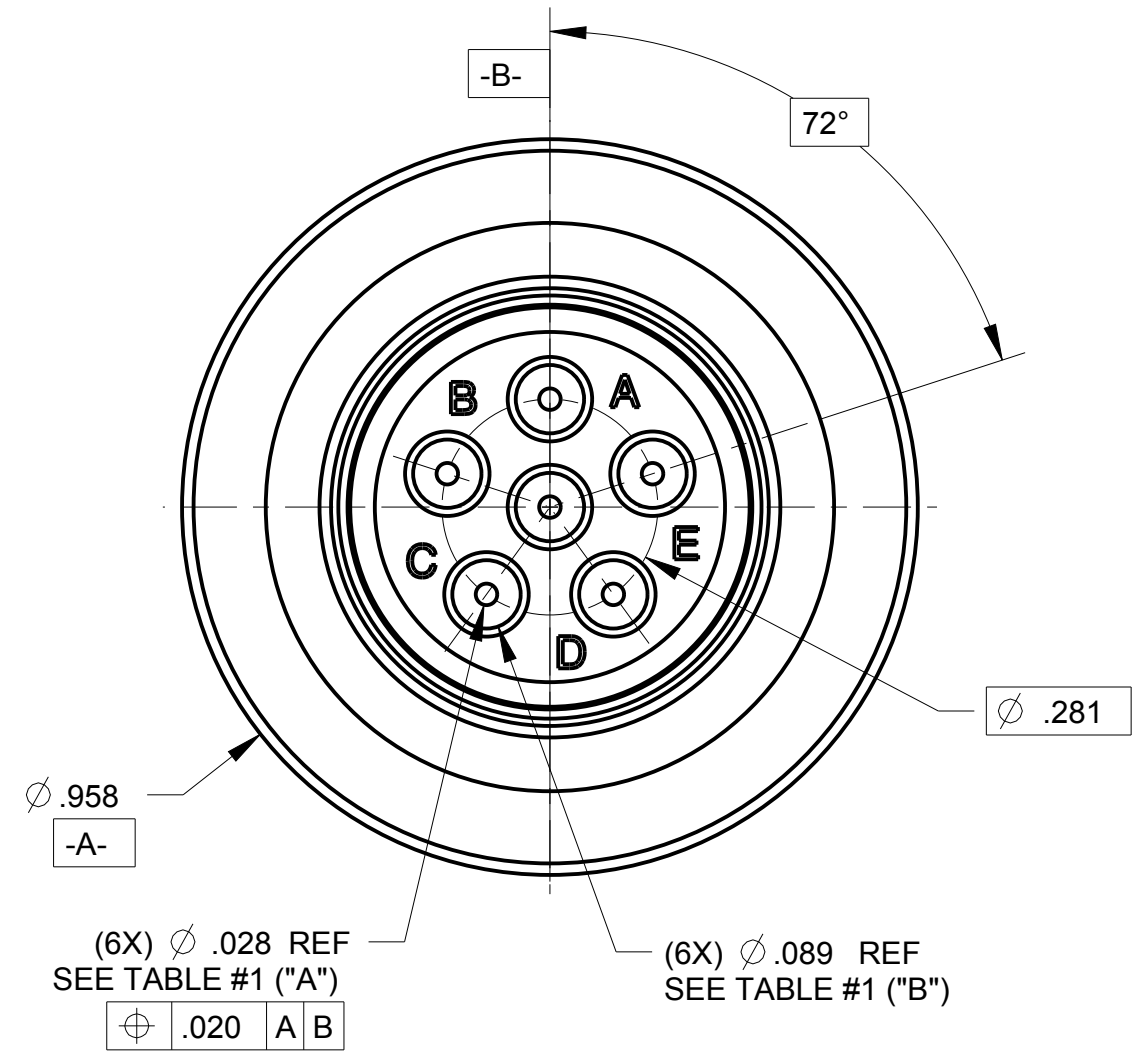
NOTES:
 1) CONNECTOR IS QUALIFIED TO MIL-DTL-55116.
 2) COMPANY NAME & PART NUMBER
 3) ORDER PART # AS SHOWN IN TABLE #1

C AJ-146RMPC-CP

TABLE #1					
PART #	JACK BODY	∅ "A" ± .002	∅ "B"	"C"	"D"
AJ-146RMPC/1	AJ-146RMPC-10A	.040	.089	.115	.169
AJ-146RMPC/2	AJ-146RMPC-10B	.040	----	----	.437
AJ-146RMPC/3	AJ-146RMPC-10C	.028	.089	.188	.590
AJ-146RMPC/4	AJ-146RMPC-10D	.028	.089	.125	.194
AJ-146RMPC/5	AJ-146RMPC-10E	.028	.089	.218	.257
AJ-146RMPC/6	AJ-146RMPC-10F	.040	----	----	.110
AJ-146RMPC/7	AJ-146RMPC-10G	.028	.089	.150	.437
AJ-146RMPC/8	AJ-146RMPC-10H	.030	----	----	.120
AJ-146RMPC/9	AJ-146RMPC-10J	.028	.089	.140	.390
AJ-146RMPC/10	AJ-146RMPC-10K	.040	----	----	.744
AJ-146RMPC/11	AJ-146RMPC-10L	.030	----	----	.594
----	----	----	----	----	----
AJ-146RMPC/13	AJ-146RMPC-10N	.040	----	----	.900



SECTION Z-Z
SCALE 4.000



THIS DOCUMENT CONTAINS PROPRIETARY INFORMATION OF NEXUS, INCORPORATED AND SUCH INFORMATION MAY NOT BE DISCLOSED TO OTHERS FOR ANY PURPOSE OR USED FOR ANY PURPOSE WITHOUT THE WRITTEN CONSENT OF NEXUS.

DWN BY: HR		DATE: Nov-03-14		MATERIAL	
CHECKED BY:		DATE:		FINISH	
APPR BY:		DATE:		WEIGHT	
UNLESS OTHERWISE SPECIFIED DIMENSIONS ARE IN INCHES & OR (mm)				SCALE = 4.00 :1	
TOLERANCES:				TITLE	
DECIMAL:				JACK 6 PIN PM WITH PC TAILS	
FRACTION: ±XXX/XXX				DO NOT SCALE DWG.	
ANGLE: ±X°				SHEET 1 OF 1	
A NEW PROPOSAL		2/4 2015 HR		NEXUS STAMFORD, CONN	
LET. REVISION		CN # DATE CHK		SIZE DWG. NO.	
				C AJ-146RMPC-CP	

Данный компонент на территории Российской Федерации

Вы можете приобрести в компании MosChip.

Для оперативного оформления запроса Вам необходимо перейти по данной ссылке:

<http://moschip.ru/get-element>

Вы можете разместить у нас заказ для любого Вашего проекта, будь то серийное производство или разработка единичного прибора.

В нашем ассортименте представлены ведущие мировые производители активных и пассивных электронных компонентов.

Нашей специализацией является поставка электронной компонентной базы двойного назначения, продукции таких производителей как XILINX, Intel (ex.ALTERA), Vicor, Microchip, Texas Instruments, Analog Devices, Mini-Circuits, Amphenol, Glenair.

Сотрудничество с глобальными дистрибьюторами электронных компонентов, предоставляет возможность заказывать и получать с международных складов практически любой перечень компонентов в оптимальные для Вас сроки.

На всех этапах разработки и производства наши партнеры могут получить квалифицированную поддержку опытных инженеров.

Система менеджмента качества компании отвечает требованиям в соответствии с ГОСТ Р ИСО 9001, ГОСТ РВ 0015-002 и ЭС РД 009

Офис по работе с юридическими лицами:

105318, г.Москва, ул.Щербаковская д.3, офис 1107, 1118, ДЦ «Щербаковский»

Телефон: +7 495 668-12-70 (многоканальный)

Факс: +7 495 668-12-70 (доб.304)

E-mail: info@moschip.ru

Skype отдела продаж:

moschip.ru

moschip.ru_4

moschip.ru_6

moschip.ru_9