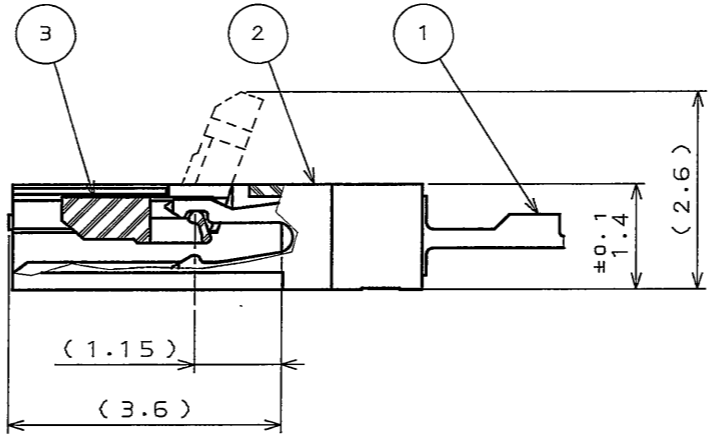
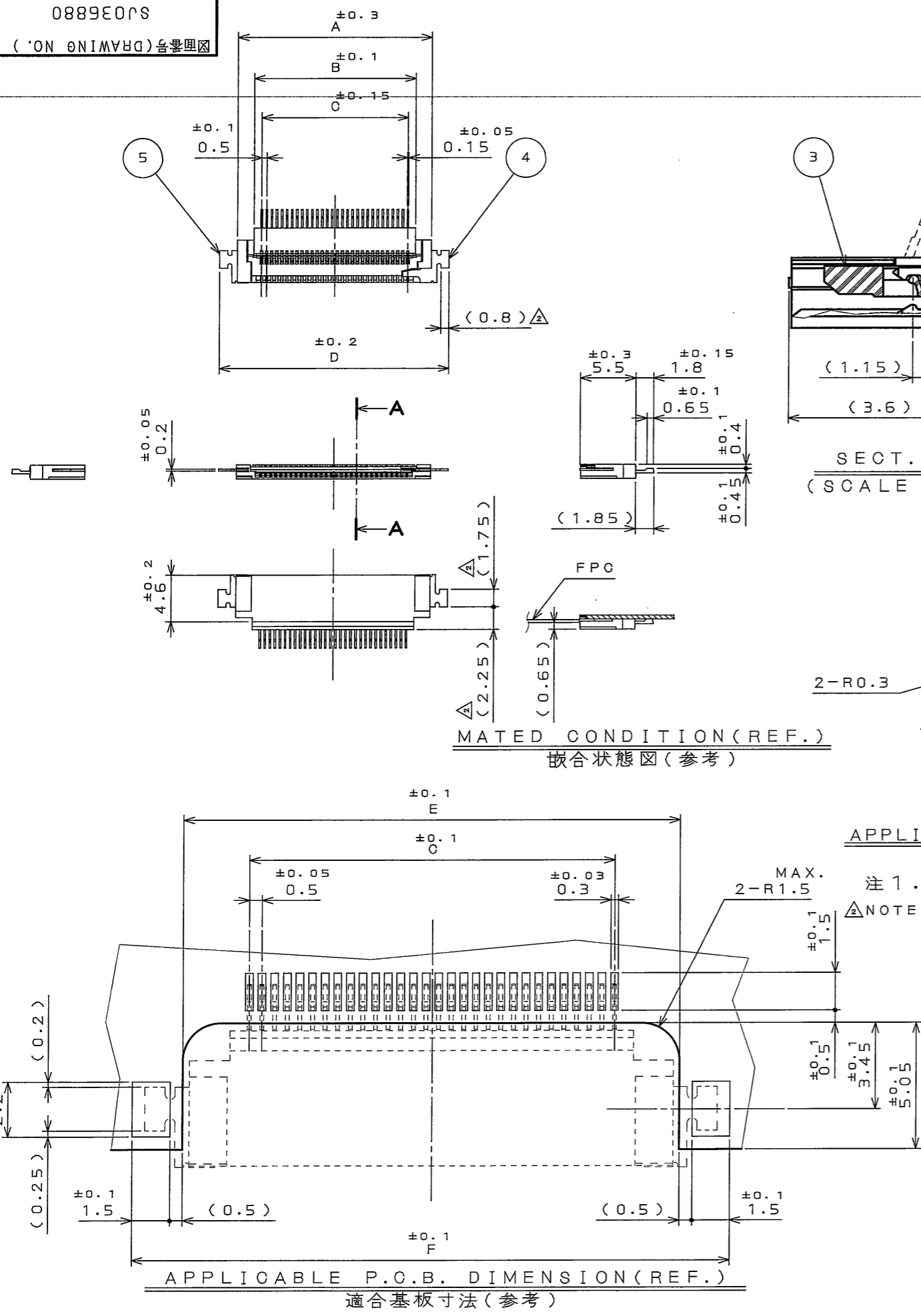
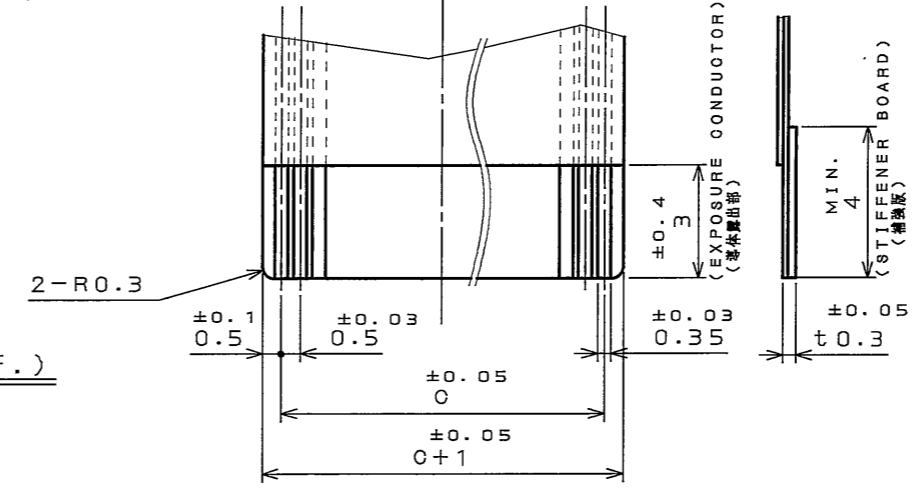


0889E01S
(DRAWING NO.) 台架図

版数 REV.	年月日 DATE	DCN NO.	変更内容 DESCRIPTION	製図 DR.	担当 CHK.	査閲 APPD.	承認 APPD.
2	26.Mar.2004	054706	REDRAWN etc.		T.KUDOU		<i>T.Morino</i>



SECT. A-A
(SCALE 10:1)



APPLICABLE F.P.C. DIMENSION (REF.)
適合FPC寸法(参考)

注1.仕上げは金メッキのこと。

△NOTE1. EXPOSURE CONDUCTORS SHOULD BE GIVEN GOLD PLATING.

TABLE 1

NO. OF CONTACT	A	B	C	D	E	F
6	7.2	4.0	2.5	10.7	7.7	11.7
8	8.2	5.0	3.5	11.7	8.7	12.7
10	9.2	6.0	4.5	12.7	9.7	13.7
△ 16	12.2	9.0	7.5	15.7	12.7	16.7
△ 20	14.2	11.0	9.5	17.7	14.7	18.7
△ 30	19.2	16.0	14.5	22.7	19.7	23.7
△ 36	22.2	19.0	17.5	25.7	22.7	26.7
△ 40	24.2	21.0	19.5	27.7	24.7	28.7
△ 45	26.7	23.5	22.0	30.2	27.2	31.2
△ 50	29.2	26.0	24.5	32.7	29.7	33.7

TABLE 2

FINISH	CONTACT PART	TERMINAL PART
1	GOLD PLATING	LEAD-FREE TIN ALLOY PLATING

APPLICABLE P.C.B. DIMENSION (REF.)
適合基板寸法(参考)

符号 NO.	名称 DESCRIPTION	個数 QTY.	材料 MATERIAL	仕上 FINISH	備考 REMARKS
5	HOLD-DOWN-L	1	COPPER ALLOY	LEAD-FREE TIN ALLOY PLATING	
4	HOLD-DOWN-R	1	COPPER ALLOY	LEAD-FREE TIN ALLOY PLATING △	
3	ACTUATOR	1	GLASS FILLED NY		COLOR: WHITE UL94V-0
2	BASE INSULATOR	1	GLASS FILLED LCP		COLOR: BLACK UL94V-0
1	CONTACT	TABLE 1	COPPER ALLOY	TABLE 2	

仕様書 (SPECIFICATION)		第1版 (ORIGINAL DATE)		尺貫 (SCALE)	
JACS-1711 JAHL-1711		5.Jul.2002		2:1	
公差 (GENERAL TOLERANCE)		製図 DR.		名称 (TITLE)	
寸法 (DIMENSION)		担当 CHK.		FA5B***HP1	
角度 (ANGLES)		査閲 APPD.		重量 (WEIGHT)	
. ±0.8 ° ±		承認 APPD.		⊕	
.X ±0.4 °X ±		承認 APPD.		T.MORINO	
.XX ±0.1					
.XXX ±					

Reference Only
JAE CONNECTOR.COM
日本航空電子工業株式会社
AVIATION ELECTRONICS INDUSTRY, LTD.
図面番号 (DRAWING NO.) SJ036880
版数 (REV.) 2

LEAD FREE この製品は鉛フリー品です

Данный компонент на территории Российской Федерации

Вы можете приобрести в компании MosChip.

Для оперативного оформления запроса Вам необходимо перейти по данной ссылке:

<http://moschip.ru/get-element>

Вы можете разместить у нас заказ для любого Вашего проекта, будь то серийное производство или разработка единичного прибора.

В нашем ассортименте представлены ведущие мировые производители активных и пассивных электронных компонентов.

Нашей специализацией является поставка электронной компонентной базы двойного назначения, продукции таких производителей как XILINX, Intel (ex.ALTERA), Vicor, Microchip, Texas Instruments, Analog Devices, Mini-Circuits, Amphenol, Glenair.

Сотрудничество с глобальными дистрибьюторами электронных компонентов, предоставляет возможность заказывать и получать с международных складов практически любой перечень компонентов в оптимальные для Вас сроки.

На всех этапах разработки и производства наши партнеры могут получить квалифицированную поддержку опытных инженеров.

Система менеджмента качества компании отвечает требованиям в соответствии с ГОСТ Р ИСО 9001, ГОСТ РВ 0015-002 и ЭС РД 009

Офис по работе с юридическими лицами:

105318, г.Москва, ул.Щербаковская д.3, офис 1107, 1118, ДЦ «Щербаковский»

Телефон: +7 495 668-12-70 (многоканальный)

Факс: +7 495 668-12-70 (доб.304)

E-mail: info@moschip.ru

Skype отдела продаж:

moschip.ru

moschip.ru_4

moschip.ru_6

moschip.ru_9