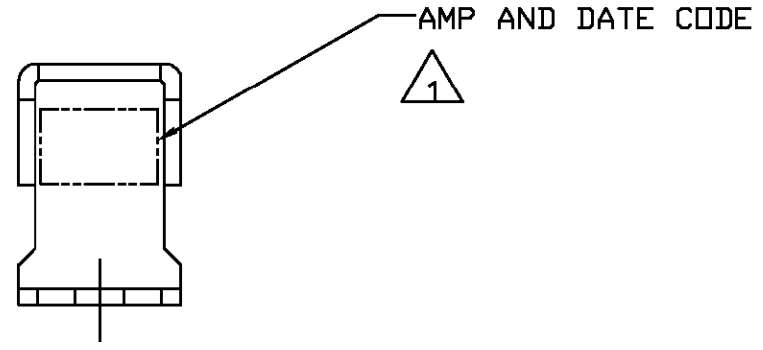
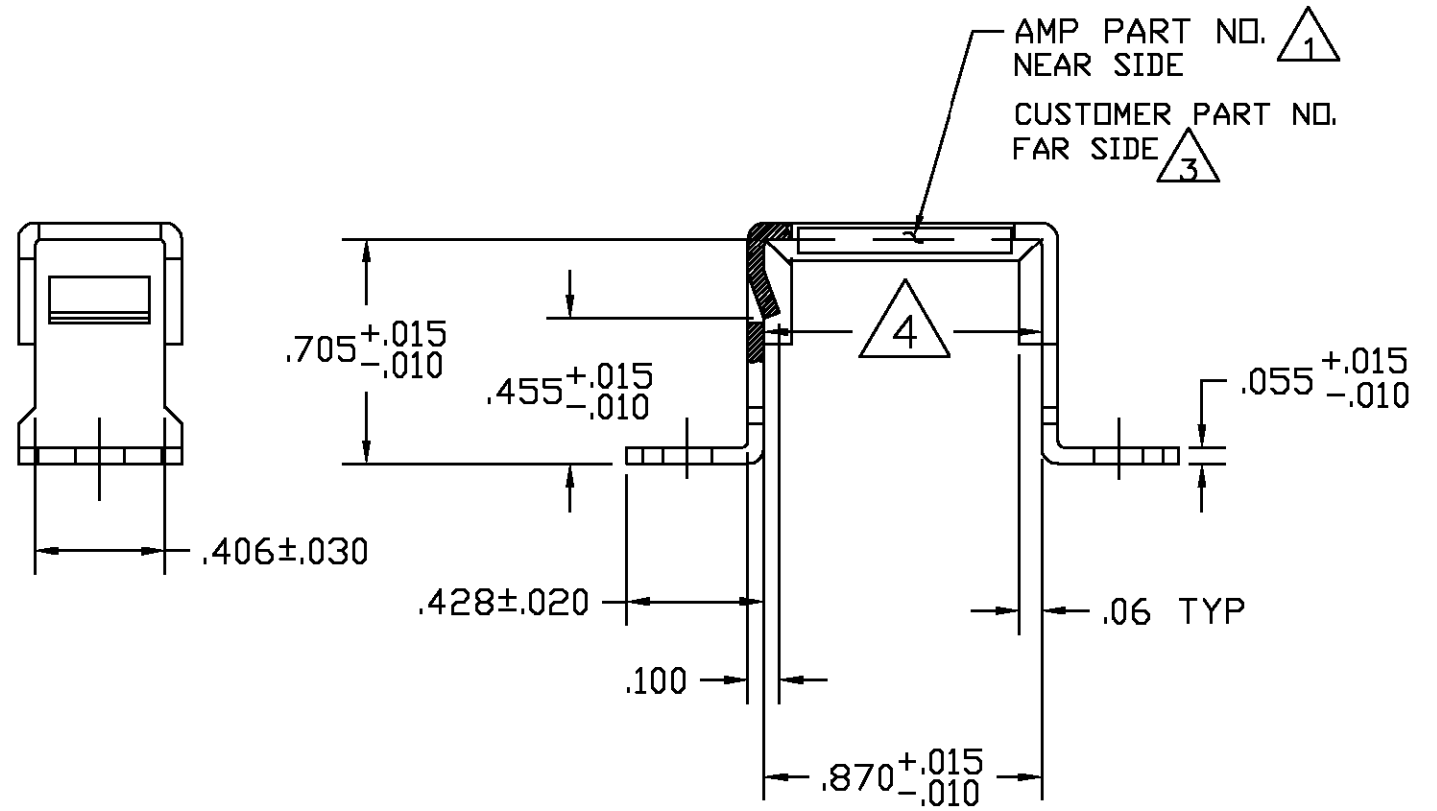
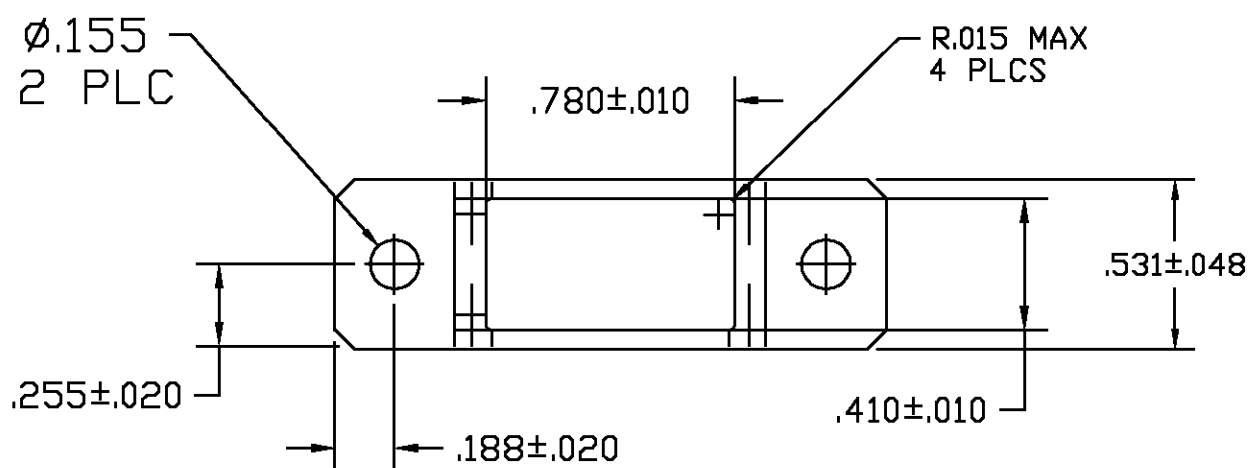


THIS DRAWING IS UNPUBLISHED. RELEASED FOR PUBLICATION .19
 © COPYRIGHT 19 BY AMP INCORPORATED. ALL RIGHTS RESERVED.

| LOC | | DIST | | REVISIONS | | | |
|-----|-----|----------------------------|--|-----------|-----|------|--|
| P | LTR | DESCRIPTION | | DATE | DWN | APVD | |
| | B | REV & REDRAWN;OG3D-0167-00 | | 4-00 | CT | DM | |



| | | | |
|--|------------------------|------------------|-------------|
| ELECTROLESS NICKEL PER QQ-N-290 | ALUMINUM ALLOY 6061-T4 | ----- | 591637-9 |
| BLACK ANODIZED PER MIL-A-8625 TYPE II, CLASS 2 | ALUMINUM ALLOY 6061-T4 | 8400-041-0020 | 591637-5 |
| BLACK ANODIZED PER MIL-A-8625 TYPE II, CLASS 2 | ALUMINUM ALLOY 6061-T4 | 53711-5190993 | 591637-4 |
| BLACK ANODIZED PER MIL-A-8625 TYPE II, CLASS 2 | ALUMINUM ALLOY 6061-T4 | 19207-12301876 | 591637-3 |
| BLACK ANODIZED PER MIL-A-8625 TYPE II, CLASS 2 | ALUMINUM ALLOY 6061-T4 | 19207-12283284 | 591637-2 |
| BLACK ANODIZED PER MIL-A-8625 TYPE II, CLASS 2 | ALUMINUM ALLOY 6061-T4 | ----- | 591637-1 |
| FINISH | MATERIAL | CUSTOMER NO. (3) | PART NUMBER |

- 1 "AMP", AMP PART NO. AND DATE CODE MARKED WITH .060 MINIMUM HIGH CHARACTERS AT APPROXIMATE AREA SHOWN.
- 2. THIS FRAME ASSEMBLY ACCOMMODATES SIZE 22, 20 AND 16 FEED-BACK MODULE FOR SINGLE MODULE MOUNTING.
- 3 CUSTOMER PART NO. MARKED (IF REQUIRED) WITH .060 MINIMUM HIGH CHARACTERS AT APPROXIMATE AREA SHOWN.
- 4 MEASUREMENT POINT OF .870^{+.015}/_{-.010} DIMENSION.

THIS DRAWING IS A CONTROLLED DOCUMENT.

| | | | |
|---------------------|--|-------------------------|--|
| DIMENSIONS: INCHES | TOLERANCES UNLESS OTHERWISE SPECIFIED: | DWN: C.C.THOMAS 4-25-00 | AMP Incorporated Harrisburg, PA 17105-3608 |
| | 0 PLC ± | CHK: D.MILLER 4-25-00 | AMP |
| | 1 PLC ± | APVD: D.MILLER 4-25-00 | |
| | 2 PLC ±.01 | PRODUCT SPEC: - | SIZE: A2 |
| | 3 PLC ±.005 | APPLICATION SPEC: - | CAGE CODE: 00779 |
| | 4 PLC ± | WEIGHT: - | DRAWING NO: 591637 |
| | ANGLES ± | CUSTOMER DRAWING | RESTRICTED TO: - |
| MATERIAL: SEE TABLE | FINISH: SEE TABLE | SCALE: 2:1 | SHEET: 1 OF 1 |

Данный компонент на территории Российской Федерации

Вы можете приобрести в компании MosChip.

Для оперативного оформления запроса Вам необходимо перейти по данной ссылке:

<http://moschip.ru/get-element>

Вы можете разместить у нас заказ для любого Вашего проекта, будь то серийное производство или разработка единичного прибора.

В нашем ассортименте представлены ведущие мировые производители активных и пассивных электронных компонентов.

Нашей специализацией является поставка электронной компонентной базы двойного назначения, продукции таких производителей как XILINX, Intel (ex.ALTERA), Vicor, Microchip, Texas Instruments, Analog Devices, Mini-Circuits, Amphenol, Glenair.

Сотрудничество с глобальными дистрибьюторами электронных компонентов, предоставляет возможность заказывать и получать с международных складов практически любой перечень компонентов в оптимальные для Вас сроки.

На всех этапах разработки и производства наши партнеры могут получить квалифицированную поддержку опытных инженеров.

Система менеджмента качества компании отвечает требованиям в соответствии с ГОСТ Р ИСО 9001, ГОСТ РВ 0015-002 и ЭС РД 009

Офис по работе с юридическими лицами:

105318, г.Москва, ул.Щербаковская д.3, офис 1107, 1118, ДЦ «Щербаковский»

Телефон: +7 495 668-12-70 (многоканальный)

Факс: +7 495 668-12-70 (доб.304)

E-mail: info@moschip.ru

Skype отдела продаж:

moschip.ru

moschip.ru_4

moschip.ru_6

moschip.ru_9