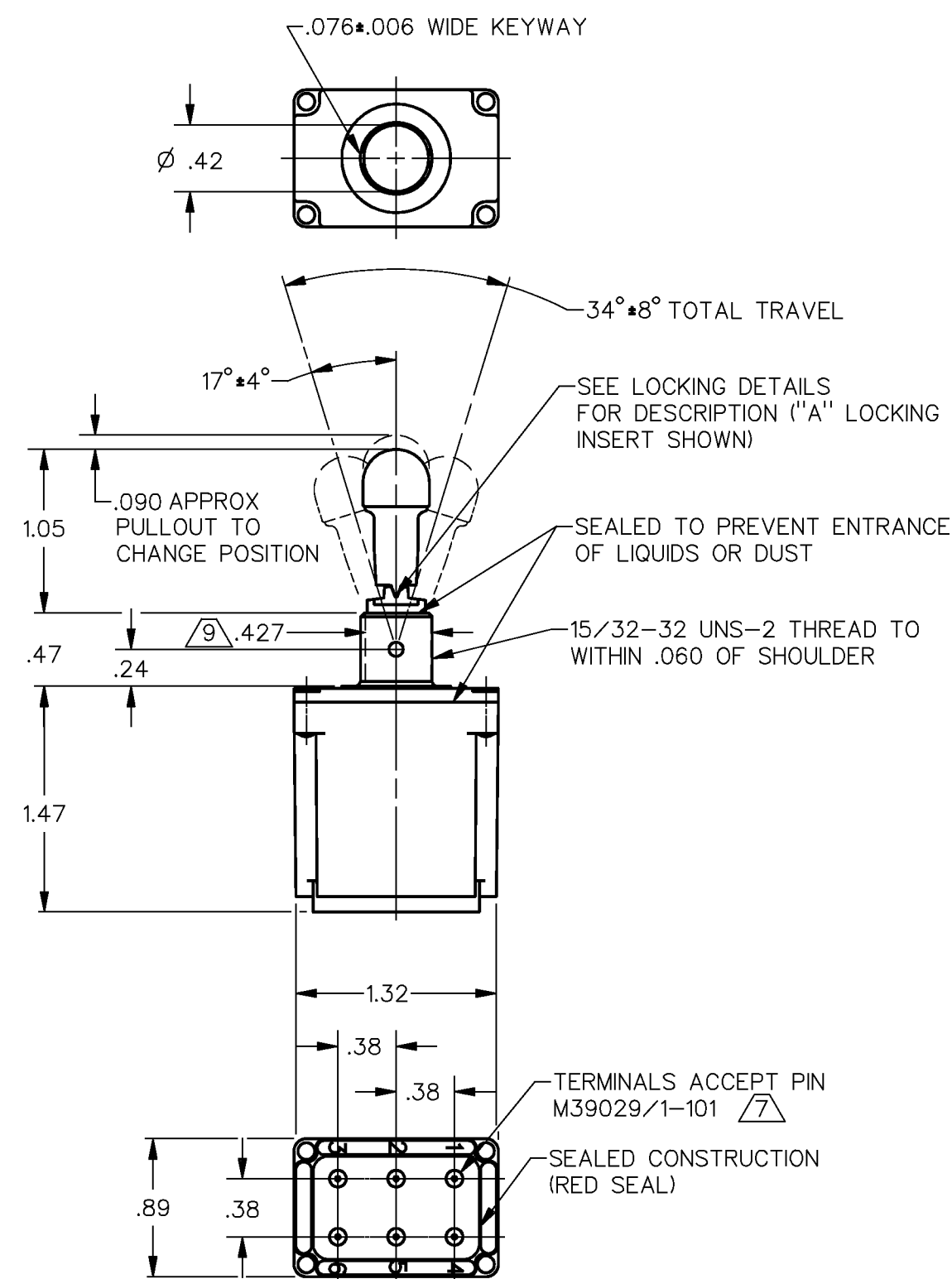


HONEYWELL
PART NUMBER
102TL2887 SERIES CHART 2

REV	DOCUMENT	CHANGED BY	CHECK
5	0008691	KSR 25OCT04	AK



CATALOG LISTING (5)	AVAILABLE LOCKING COMBINATIONS FOR CONFIGURATION SEE LETTERED DETAILS	CIRCUIT MADE WITH TOGGLE LEVER IN (6)			ELECTRICAL RATING
		KEYWAY SIDE (1-2, 4-5)	CENTER (1-2, 4-5)	OPPOSITE KEYWAY (2-3, 5-6)	
102TL2887-1	A,B,D,E,F,G,H,J,K,L,M,N,P	ON	OFF	ON	.1A 28 VDC, 115 VAC
102TL2887-2	D,F,G	OFF	NONE	ON	
102TL2887-3	D*,F,G	ON	NONE	ON	
102TL2887-21	E,F,K,M	NONE	OFF	ON	
102TL2887-31	E,F,K,M	NONE	ON	ON	
102TL2887-4	F	MOM OFF	NONE	ON	
102TL2887-5	E,F,K,L,M,N	MOM ON	OFF	ON	
102TL2887-6	F	MOM ON	NONE	OFF	
102TL2887-7	E,L,N	MOM ON	OFF	MOM ON	
102TL2887-8	F	MOM ON	NONE	ON	
102TL2887-51	E	NONE	ON	MOM ON	
102TL2887-61	E	MOM ON	OFF	NONE	

"A"	"B"	"D"	"E"	"F"	"G"
LOCKED IN THREE POSITIONS	LOCKED IN CENTER AND EXTREME POS. (KEYWAY SIDE)	LOCKED OUT OF CENTER POSITION	LOCKED IN CENTER POSITION	LOCKED IN EXTREME POS. (OPP. KEYWAY)	LOCKED IN EXTREME POS. (KEYWAY SIDE)
"H"	"J"	"K"	"L"	"M"	"N"
LOCKED OUT OF CENTER AND EXTREME POS. (KEYWAY SIDE)	LOCKED OUT OF CENTER AND EXTREME POS. (OPP. KEYWAY)	LOCKED IN CENTER AND EXTREME POS. (OPP. KEYWAY)	LOCKED OUT OF EXTREME POS. (KEYWAY SIDE)	LOCKED OUT OF EXTREME POS. (OPP. KEYWAY)	LOCKED OUT OF EXTREME POS. (OPP. KEYWAY)
"P"					
LOCKED OUT OF AND INTO EXTREME POS. (KEYWAY SIDE)	LOCKWASHER (3)		LOCKING RING (3)		
			2X HEX NUT (3)		

* FAA-PMA APPROVED (11) (12)

NOTES

- 1 - SWITCHES ARE CAPABLE OF WITHSTANDING A TEMPERATURE OF 160° F CONTINUOUSLY AT FULL RATED LOAD
- 2 - CIRCUIT DESIGNATION, AND MICRO SWITCH CATALOG LISTING MARKED ON SIDE OF SWITCH
- (3) FURNISHED UNASSEMBLED
- (4) KEYWAY SHOWN ON LEFT SIDE
- (5) SUFFIX LETTER MUST BE ADDED FOR DESIRED TYPE OF TOGGLE LOCKING, SEE CHART FOR AVAILABLE LOCKING COMBINATIONS
- (6) APPLIES ONLY TO "ON" AND "MOM ON" POSITIONS
- (7) THE SEALING GROMMET SHALL SEAL ON A SMOOTH WIRE INSULATION OF .040 TO .083 DIAMETERS (16-20 GAGE)
- 8 - UNUSED TERMINAL HOLES MAY BE SEALED WITH PLUGS M83723/28-20
- (9) FROM BOTTOM OF KEYWAY TO MAJOR Ø OF 15/32 THREAD
- 10 - GOLD PLATED CONTACTS
- (11) FAA-PMA TO BE MARKED ON THESE SWITCHES
- (12) FOR MANUFACTURING DETAIL SEE THE CORRESPONDING ASSEMBLY DRAWING FOR EACH LISTING FOR FAA-PMA

DESIGN UNITS: INCH TOLERANCES UNLESS NOTED:	DRAWN KSR 25OCT04	Honeywell		
NO PLACE .X ± 0.040 ONE PLACE .X ± 0.030 TWO PLACE .XX ± 0.015 THREE PLACE .XXX ± 0.005 FOUR PLACE .XXXX ± 0.0005 ANGLES ± 2	CHECK AK 25OCT04			
THIRD ANGLE PROJECTION 	THIS DRAWING COVERS A PROPRIETARY ITEM AND IS THE PROPERTY OF HONEYWELL. THIS DRAWING IS NOT TO BE COPIED OR USED WITHOUT THE PERMISSION OF HONEYWELL.		TITLE SWITCH - TOGGLE	
	INTERPRET PER ASME Y14.5M-1994 OTHER HONEYWELL ENGINEERING STANDARDS MAY APPLY		SIZE C	TYPE I
	RASTER		DRAWING NAME 102TL2887 SERIES CHART 2	REV 5
	SCALE 1:1	WEIGHT .137 LBS. MAX	SHEET 1 OF 1	

Данный компонент на территории Российской Федерации

Вы можете приобрести в компании MosChip.

Для оперативного оформления запроса Вам необходимо перейти по данной ссылке:

<http://moschip.ru/get-element>

Вы можете разместить у нас заказ для любого Вашего проекта, будь то серийное производство или разработка единичного прибора.

В нашем ассортименте представлены ведущие мировые производители активных и пассивных электронных компонентов.

Нашей специализацией является поставка электронной компонентной базы двойного назначения, продукции таких производителей как XILINX, Intel (ex.ALTERA), Vicor, Microchip, Texas Instruments, Analog Devices, Mini-Circuits, Amphenol, Glenair.

Сотрудничество с глобальными дистрибьюторами электронных компонентов, предоставляет возможность заказывать и получать с международных складов практически любой перечень компонентов в оптимальные для Вас сроки.

На всех этапах разработки и производства наши партнеры могут получить квалифицированную поддержку опытных инженеров.

Система менеджмента качества компании отвечает требованиям в соответствии с ГОСТ Р ИСО 9001, ГОСТ РВ 0015-002 и ЭС РД 009

Офис по работе с юридическими лицами:

105318, г.Москва, ул.Щербаковская д.3, офис 1107, 1118, ДЦ «Щербаковский»

Телефон: +7 495 668-12-70 (многоканальный)

Факс: +7 495 668-12-70 (доб.304)

E-mail: info@moschip.ru

Skype отдела продаж:

moschip.ru

moschip.ru_4

moschip.ru_6

moschip.ru_9