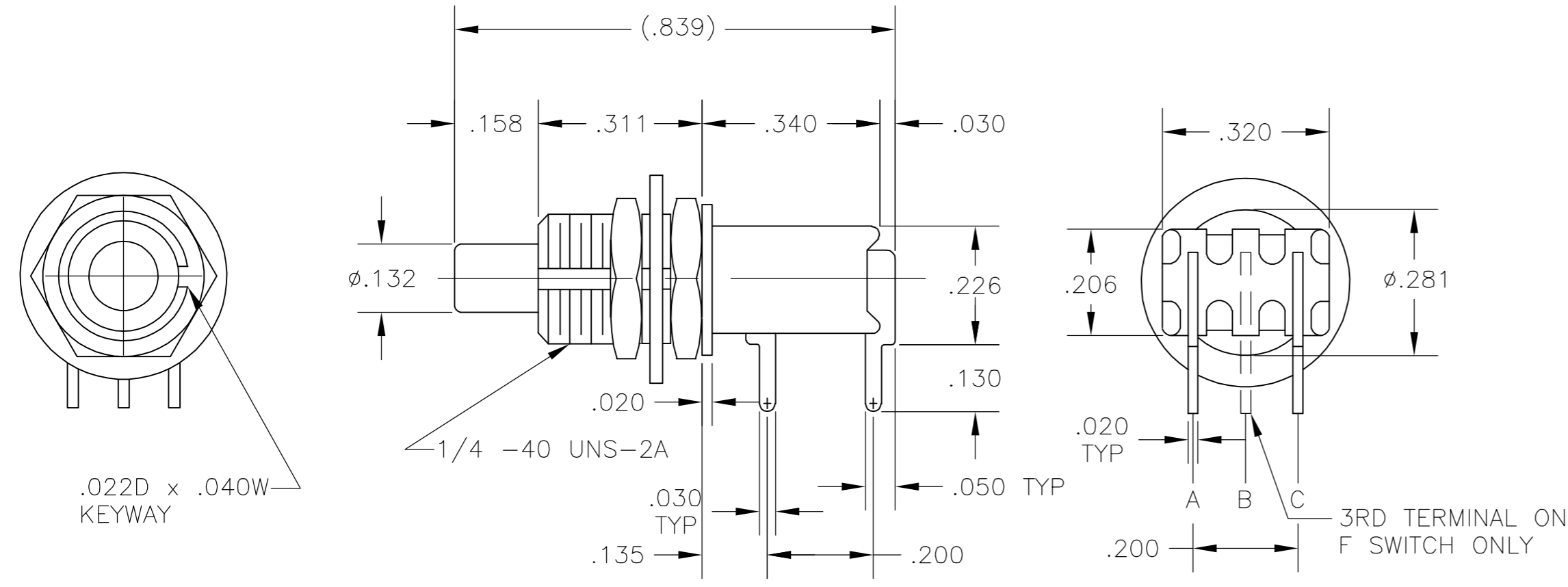


THIS DRAWING IS UNPUBLISHED. RELEASED FOR PUBLICATION  
 © COPYRIGHT BY TYCO ELECTRONICS CORPORATION. ALL RIGHTS RESERVED.

LOC		DIST		REVISIONS			
P	LTR	DESCRIPTION	DATE	DWN	APVD		
B		ECO 06 000585	10AUG06	BSV	MZ		



**SPECIFICATIONS:**

**MATERIALS:**  
 CASE: HIGH TEMPERATURE POLYESTER UL 94V-0  
 ACTUATOR BUTTON: THERMOPLASTIC, COLORS: SEE CHART BELOW  
 MOVING CONTACT: COPPER ALLOY, GOLD PLATED OVER NICKEL  
 FIXED CONTACT: COPPER ALLOY, GOLD PLATED OVER NICKEL  
 TERMINALS: COPPER ALLOY, TIN/LEAD PLATED  
 TERMINAL SEAL: SP EPOXY.

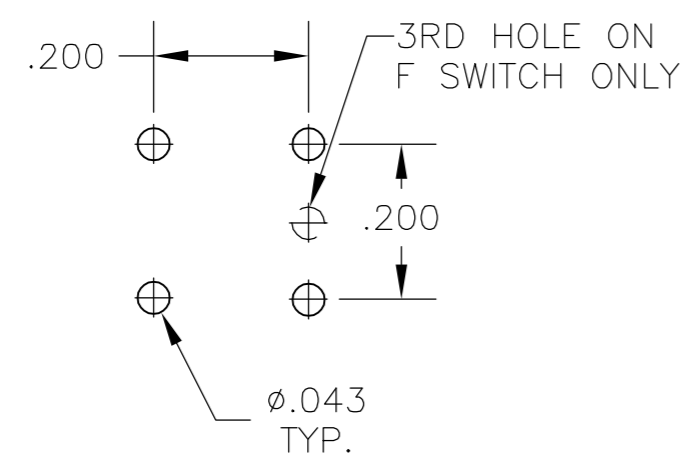
**ELECTRICAL:**  
 CONTACT RATING: GOLD = 0.4 VA MAX. @20 VDC OR PEAK AC  
 INITIAL CONTACT RESISTANCE: 20 MILLIOHMS MAX.  
 INSULATION RESISTANCE: 1000 MEGOHMS @ 500 VDC MIN.  
 DIELECTRIC STRENGTH: 1000VAC @ SEA LEVEL  
 LIFE EXPECTANCY: 1 POLE = 100,000 CYCLES  
 2 POLES = 80,000 CYCLES

**MECHANICAL:**  
 ACTUATION FORCE: 50 TO 400 GRAMS  
 ACTUATION TRAVEL: .030 APPROX.

**ENVIRONMENTAL:**  
 OPERATING TEMPERATURE: -22°F TO +149°F (-30°C TO +65°C)  
 STORAGE TEMPERATURE: -22°F TO +149°F (-30°C TO +65°C)

**NOTES:**

1. INTERPRET DRAWING PER ASME Y14.5M-1994
2. SPECIFICATIONS ARE SUBJECT TO CHANGES WITHOUT NOTICE



(*)	BUTTON COLOR
0	BLACK
2	RED
6	BLUE

AUGAT D/N 40145

B TO C (MOM.)	B TO A	SPDT MOMENTARY	TPF11FG-RA (*)
A TO C	NONE	SPST NORMALLY OPEN	TPF11CG-RA (*)
DEPRESSED BUTTON	FREE BUTTON	ACTION	MODEL NO.
CONTACTS			

THIS DRAWING IS A CONTROLLED DOCUMENT.		DWN	10NOV78	Tyco Electronics Corporation Harrisburg, Pa 17105-3608
DIMENSIONS: INCHES		CHK	20NOV78	
TOLERANCES UNLESS OTHERWISE SPECIFIED:		APVD	20NOV78	
0 PLC $\pm -$ 1 PLC $\pm -$ 2 PLC $\pm -$ 3 PLC $\pm .010$ 4 PLC $\pm -$ ANGLES $\pm -$		NAME	F.D.KRICHOFF	
MATERIAL SEE SPECIFICATIONS		FINISH	SEE SPECIFICATIONS	PRODUCT SPEC
		WEIGHT	-	APPLICATION SPEC
		SCALE	4:1	SIZE
		CUSTOMER DRAWING		CAGE CODE
		SHEET	1 OF 1	DRAWING NO
		REV	B	RESTRICTED TO

7-1437572-2

## Данный компонент на территории Российской Федерации

### Вы можете приобрести в компании MosChip.

Для оперативного оформления запроса Вам необходимо перейти по данной ссылке:

<http://moschip.ru/get-element>

Вы можете разместить у нас заказ для любого Вашего проекта, будь то серийное производство или разработка единичного прибора.

В нашем ассортименте представлены ведущие мировые производители активных и пассивных электронных компонентов.

Нашей специализацией является поставка электронной компонентной базы двойного назначения, продукции таких производителей как XILINX, Intel (ex.ALTERA), Vicor, Microchip, Texas Instruments, Analog Devices, Mini-Circuits, Amphenol, Glenair.

Сотрудничество с глобальными дистрибьюторами электронных компонентов, предоставляет возможность заказывать и получать с международных складов практически любой перечень компонентов в оптимальные для Вас сроки.

На всех этапах разработки и производства наши партнеры могут получить квалифицированную поддержку опытных инженеров.

Система менеджмента качества компании отвечает требованиям в соответствии с ГОСТ Р ИСО 9001, ГОСТ РВ 0015-002 и ЭС РД 009

### Офис по работе с юридическими лицами:

105318, г.Москва, ул.Щербаковская д.3, офис 1107, 1118, ДЦ «Щербаковский»

Телефон: +7 495 668-12-70 (многоканальный)

Факс: +7 495 668-12-70 (доб.304)

E-mail: [info@moschip.ru](mailto:info@moschip.ru)

Skype отдела продаж:

moschip.ru

moschip.ru\_4

moschip.ru\_6

moschip.ru\_9