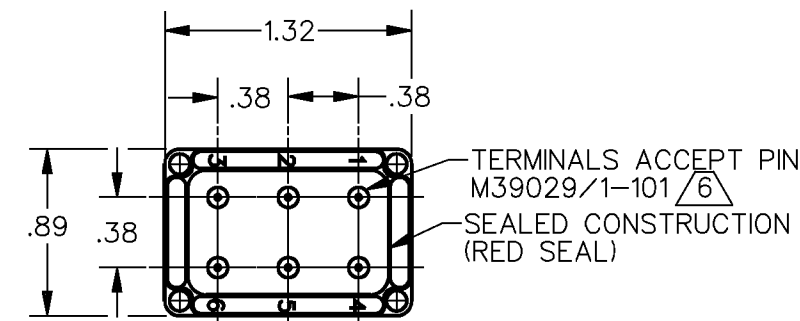
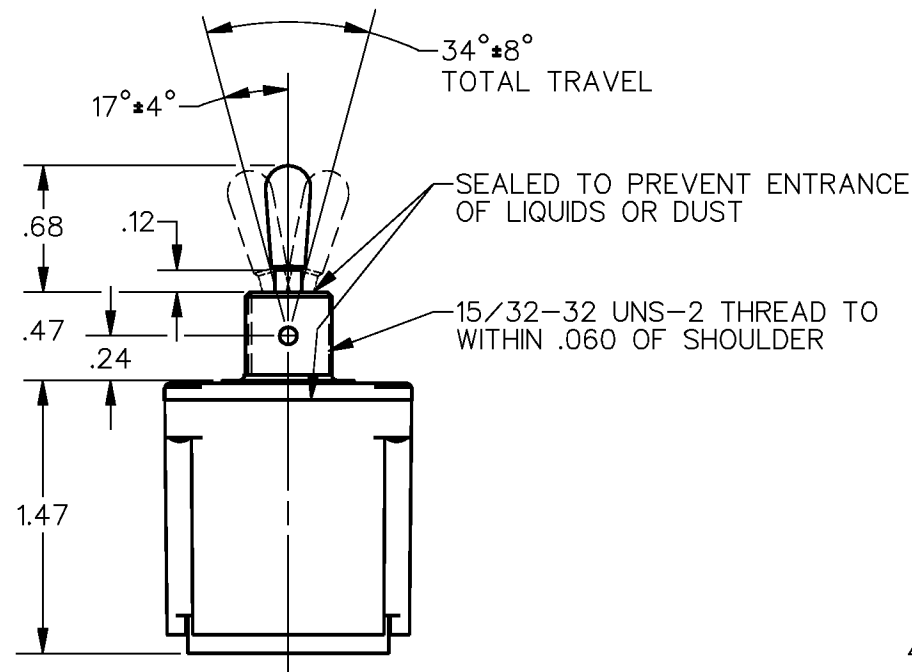
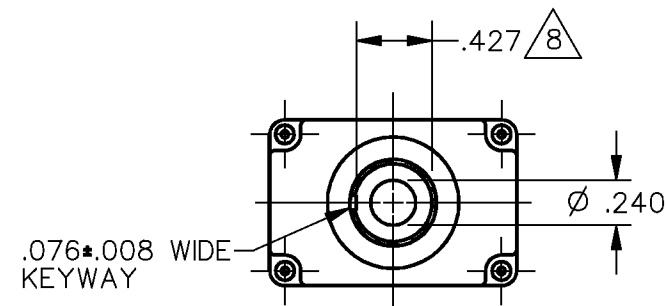
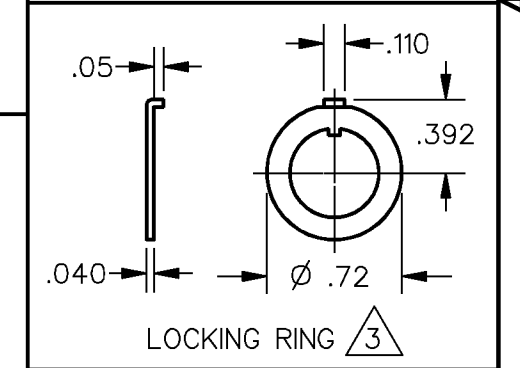
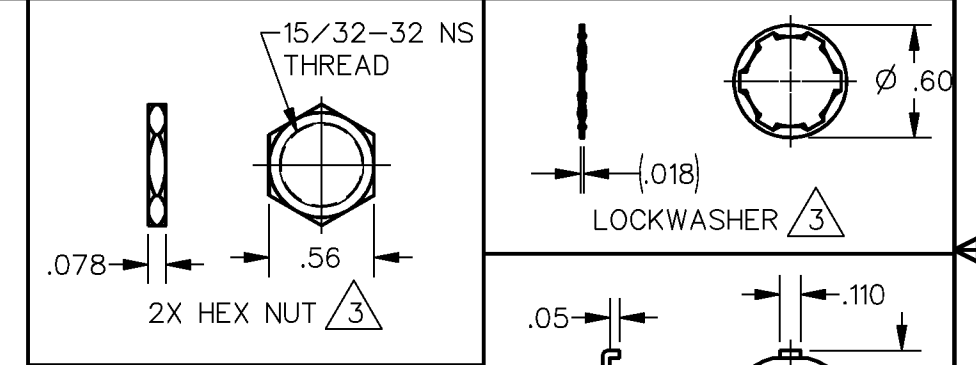


HONEYWELL
PART NUMBER
102TL2887 SERIES CHART 1

REV	DOCUMENT	CHANGED BY	CHECK
5	0008691	KSR 25OCT04	AK
6	0009174	KR 22NOV04	AK



ELECTRICAL RATING	FAA-PMA APPROVED	CATALOG LISTING	CIRCUIT MADE WITH TOGGLE LEVER IN		
			KEYWAY SIDE (1-2, 4-5)	CENTER (1-2, 4-5)	OPPOSITE KEYWAY (2-3, 5-6)
.1A 28 VDC, 115 VAC		102TL2887-1	ON	OFF	ON
		102TL2887-2	OFF	NONE	ON
		102TL2887-3	ON	NONE	ON
		102TL2887-4	MOM OFF	NONE	ON
		102TL2887-5	MOM ON	OFF	ON
		102TL2887-6	MOM ON	NONE	OFF
		102TL2887-7	MOM ON	OFF	MOM ON
		102TL2887-8	MOM ON	NONE	ON
		102TL2887-21	NONE	OFF	ON
		102TL2887-31	NONE	ON	ON
		102TL2887-51	NONE	ON	MOM ON
		102TL2887-61	MOM ON	OFF	NONE



- NOTES
- SWITCHES ARE CAPABLE OF WITHSTANDING A TEMPERATURE OF 160°F CONTINUOUSLY AT FULL RATED LOAD
 - CIRCUIT DESIGNATION AND MICRO SWITCH CATALOG LISTING MARKED ON SIDE OF SWITCH
 - FURNISHED UNASSEMBLED
 - UNUSED TERMINAL HOLES MAY BE SEALED WITH PLUGS M83723/28-20
 - APPLIES ONLY TO "ON" AND "MOMENTARY ON" POSITIONS
 - THE SEALING GROMMET SHALL SEAL ON A SMOOTH WIRE INSULATION OF ϕ .040 - .083
 - GOLD PLATED CONTACTS
 - FROM BOTTOM OF KEYWAY TO MAJOR ϕ OF 15/32 THREAD
 - FAA-PMA TO BE MARKED ON THESE SWITCHES
 - FOR MANUFACTURING DETAIL SEE THE CORRESPONDING ASSEMBLY DRAWING FOR EACH LISTING FOR FAA-PMA

DESIGN UNITS: INCH	DRAWN	KSR	25OCT04	Honeywell			
TOLERANCES UNLESS NOTED:	CHECK	AK	25OCT04				
NO PLACE X ± 0.040	THIS DRAWING COVERS A PROPRIETARY ITEM AND IS THE PROPERTY OF HONEYWELL. THIS DRAWING IS NOT TO BE COPIED OR USED WITHOUT THE PERMISSION OF HONEYWELL.			TITLE			
ONE PLACE .X ± 0.030				SWITCH - TOGGLE			
TWO PLACE .XX ± 0.015				SIZE	TYPE	DRAWING NAME	REV
THREE PLACE .XXX ± 0.005				B	I	102TL2887 SERIES CHART 1	6
FOUR PLACE .XXXX ± 0.0005	INTERPRET PER ASME Y14.5M-1994 OTHER HONEYWELL ENGINEERING STANDARDS MAY APPLY			SCALE	1 : 1		
ANGLES ± 2	RASTER			WEIGHT	.119 LB MAX		
THIRD ANGLE PROJECTION				SHEET	1 OF 1		

Данный компонент на территории Российской Федерации

Вы можете приобрести в компании MosChip.

Для оперативного оформления запроса Вам необходимо перейти по данной ссылке:

<http://moschip.ru/get-element>

Вы можете разместить у нас заказ для любого Вашего проекта, будь то серийное производство или разработка единичного прибора.

В нашем ассортименте представлены ведущие мировые производители активных и пассивных электронных компонентов.

Нашей специализацией является поставка электронной компонентной базы двойного назначения, продукции таких производителей как XILINX, Intel (ex.ALTERA), Vicor, Microchip, Texas Instruments, Analog Devices, Mini-Circuits, Amphenol, Glenair.

Сотрудничество с глобальными дистрибьюторами электронных компонентов, предоставляет возможность заказывать и получать с международных складов практически любой перечень компонентов в оптимальные для Вас сроки.

На всех этапах разработки и производства наши партнеры могут получить квалифицированную поддержку опытных инженеров.

Система менеджмента качества компании отвечает требованиям в соответствии с ГОСТ Р ИСО 9001, ГОСТ РВ 0015-002 и ЭС РД 009

Офис по работе с юридическими лицами:

105318, г.Москва, ул.Щербаковская д.3, офис 1107, 1118, ДЦ «Щербаковский»

Телефон: +7 495 668-12-70 (многоканальный)

Факс: +7 495 668-12-70 (доб.304)

E-mail: info@moschip.ru

Skype отдела продаж:

moschip.ru

moschip.ru_4

moschip.ru_6

moschip.ru_9