

PK:

Kunde/*Customer:*

Datum: 09/06

Seite: 1 von 2

**Ausführung / Core design:**  
Ringbandkern / *Toroidal core:*

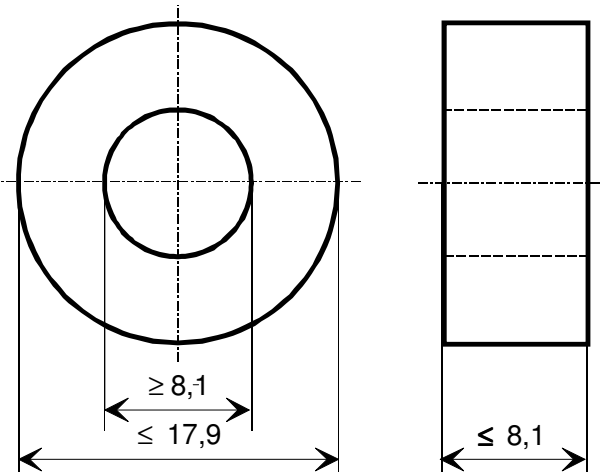
**Maßbild / Drawing:**  
ohne Maßstab / *without scale*  
Maße in mm / *Dimensions in mm*

Kern für stromkomp. Drossel  
*Core for common mode choke*

**Nennmaße / Nominal Dimensions:**  
16 x 10 x 6 mm

**Legierung / Core Material:**  
VITROPERM 500 F

**Fixierung / Type of Finish:**  
Fix 022/D  
(Kunststoffrog / Silikonkautschuk  
*Plastic box / silicon rubber*)



**Bezugswerte / Rated Dimensions:**

$$A_{Fe} = 0,144 \text{ cm}^2$$

$$l_{Fe} = 4,08 \text{ cm}$$

$$m_{Fe} = 4,32 \text{ g}$$

**Magn. Nennwerte / Nominal magnetic values:**

$$A_L (10 \text{ kHz}) = 10,5 \mu\text{H}$$

**Endprüfung / Final Inspection:** (100% Prüfung, AQL...: IEC 410 / DIN ISO 2859)

**1. Magnetische Prüfung (AQL 0,65) / Magnetical test (AQL 0,65)**

Prüfung des  $A_L$ -Wertes im Reihenersatzschaltbild gemäß A60092-Y3022-K009 /  
*Test of  $A_L$ -value in series mode according to A60092-Y3022-K009*

*Induktivitätsprüfung ohne Gleichstromvormagnetisierung / Inductance test without DC-magnetisation*

1.1 Einstellwerte / *Setting values:*

$$I_{\text{eff}} \times N = 10 \text{ mA}$$

$$f = 10 \text{ kHz}$$

Prüfwert / *Specified value:*

$$8,0 \mu\text{H} \leq A_L \leq 15,5 \mu\text{H}$$

(entspr. / *corr.*  $18000 \leq \mu'_3 \leq 35000$ )

Rev.

-03  
-03-

Herausgeber	Bearbeiter	KB-PM K	KB-E K		Datum	freigegeben
KB-FK FT	Till	Reichert	Günther		08.03.06	Wolf



**Spezifikation für weichmagnetische Kerne**  
*Specification for Soft Magnetic Cores*

**S-No.:**  
T60006-L2016-  
**W308-03-**

PK:

Kunde/*Customer:*

Datum: 09/06

Seite: 2 von 2

1.2 Einstellwerte / *Setting values:*

$$I_{\text{eff}} \times N = 10 \text{ mA}$$
$$f = 100 \text{ kHz}$$

Prüfwert / *Specified value:*

$$4,9 \mu\text{H} \leq A_L \leq 9,7 \mu\text{H}$$

(entspr. / *corr.*  $11000 \leq \mu'_3 \leq 22000$ )

Rev.

-03-

-03-

-03-

-03-

Hinweis / *Remark*

Materialnr., *Part-No.:* 96718477

## Данный компонент на территории Российской Федерации

### Вы можете приобрести в компании MosChip.

Для оперативного оформления запроса Вам необходимо перейти по данной ссылке:

<http://moschip.ru/get-element>

Вы можете разместить у нас заказ для любого Вашего проекта, будь то серийное производство или разработка единичного прибора.

В нашем ассортименте представлены ведущие мировые производители активных и пассивных электронных компонентов.

Нашей специализацией является поставка электронной компонентной базы двойного назначения, продукции таких производителей как XILINX, Intel (ex.ALTERA), Vicor, Microchip, Texas Instruments, Analog Devices, Mini-Circuits, Amphenol, Glenair.

Сотрудничество с глобальными дистрибьюторами электронных компонентов, предоставляет возможность заказывать и получать с международных складов практически любой перечень компонентов в оптимальные для Вас сроки.

На всех этапах разработки и производства наши партнеры могут получить квалифицированную поддержку опытных инженеров.

Система менеджмента качества компании отвечает требованиям в соответствии с ГОСТ Р ИСО 9001, ГОСТ РВ 0015-002 и ЭС РД 009

### Офис по работе с юридическими лицами:

105318, г.Москва, ул.Щербаковская д.3, офис 1107, 1118, ДЦ «Щербаковский»

Телефон: +7 495 668-12-70 (многоканальный)

Факс: +7 495 668-12-70 (доб.304)

E-mail: [info@moschip.ru](mailto:info@moschip.ru)

Skype отдела продаж:

moschip.ru

moschip.ru\_4

moschip.ru\_6

moschip.ru\_9