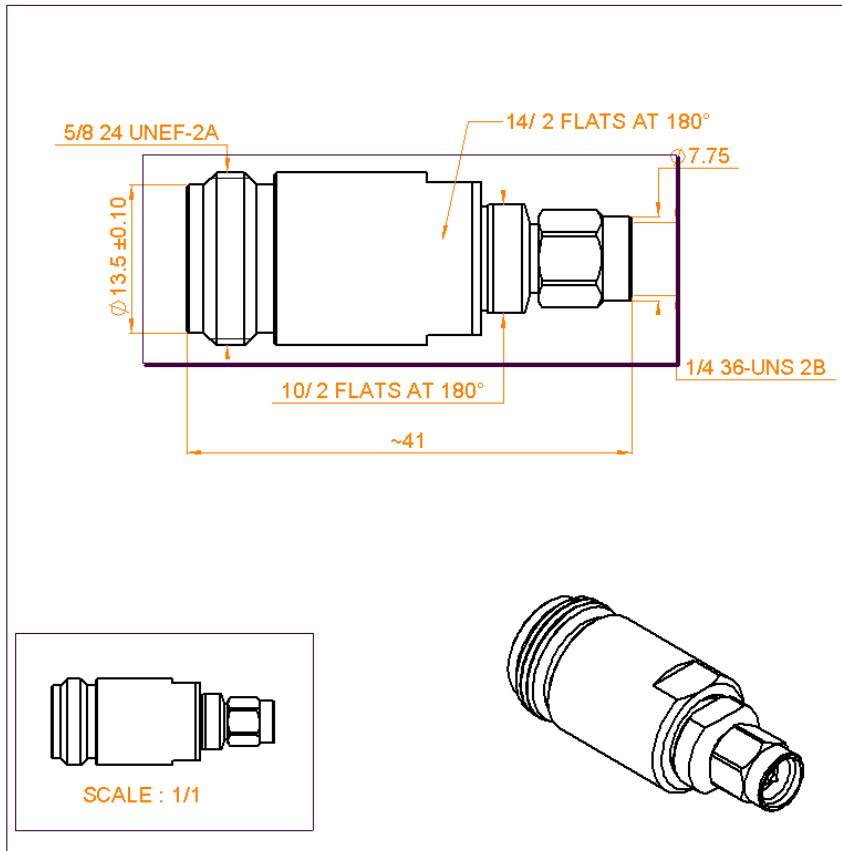


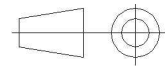
**N 18 FEMALE - SMA 3.5 MALE STRAIGHT ADAP**

**R191.326.000**

Série : ADAPT



All dimensions are in mm.



| COMPONENTS     | MATERIALS        | PLATINGS (µm)                        |
|----------------|------------------|--------------------------------------|
| BODY           | STAINLESS STEEL  | PASSIVATED .                         |
| CENTER CONTACT | BERYLLIUM COPPER | GOLD 0.5 OVER NICKEL 2               |
| OUTER CONTACT  | -                | -                                    |
| INSULATOR      | PTFE             | -                                    |
| GASKET         | -                | -                                    |
| OTHERS PARTS   | BRASS            | WHITE - CHROMIUM 0.2 OVER NICKEL 3.5 |
| -              | -                | -                                    |
| -              | -                | -                                    |

Issue : 0428 C

In the effort to improve our products, we reserve the rights to make changes judged to be necessary.



**N 18 FEMALE - SMA 3.5 MALE STRAIGHT ADAP**

**R191.326.000**

Série : ADAPT

**PACKAGING**

| Standard | Unit       | Other      |
|----------|------------|------------|
|          | 'W' option | Contact us |

**SPECIFICATION**

MIL A55339

**ELECTRICAL CHARACTERISTICS**

|                                 |               |                             |
|---------------------------------|---------------|-----------------------------|
| Impedance                       |               | <b>50</b> Ω                 |
| Frequency                       |               | <b>0-18</b> GHz             |
| VSWR                            | <b>1.03</b> + | <b>0.005</b> x F(GHz) Maxi  |
| Insertion loss                  |               | <b>0.1</b> √F(GHz) dB Maxi  |
| RF leakage                      | - (           | <b>90</b> - F(GHz)) dB Maxi |
| Voltage rating                  |               | <b>500</b> Veff Maxi        |
| Dielectric withstanding voltage |               | <b>1000</b> Veff mini       |
| Insulation resistance           |               | <b>5000</b> MΩ mini         |

**ENVIRONMENTAL**

|               |                     |
|---------------|---------------------|
| Operating     | <b>+13/+33</b> °C   |
| Hermetic seal | <b>NA</b> Atm.cm3/s |
| Panel leakage | <b>NA</b>           |

**MECHANICAL CHARACTERISTICS**

|                            |  |                    |
|----------------------------|--|--------------------|
| Center contact retention   |  |                    |
| Axial force – Mating end   |  | <b>27</b> N mini   |
| Axial force – Opposite end |  | <b>27</b> N mini   |
| Torque                     |  | <b>8</b> N.cm mini |

|                    |              |                |
|--------------------|--------------|----------------|
| Recommended torque |              |                |
| Mating             | <b>N-P</b>   | <b>0</b> N.cm  |
|                    | <b>SMA3.</b> | <b>0</b> N.cm  |
|                    | -            | <b>0</b> N.cm  |
| Panel nut          |              | <b>NA</b> N.cm |

|             |  |                        |
|-------------|--|------------------------|
| Mating life |  | <b>500</b> Cycles mini |
| Weight      |  | <b>36.348</b> g        |

**OTHERS CHARACTERISTICS**

- For information return loss at 2GHz is more than 40dB

Issue : 0428 C

In the effort to improve our products, we reserve the rights to make changes judged to be necessary.



**RADIALL**®

## Данный компонент на территории Российской Федерации

### Вы можете приобрести в компании MosChip.

Для оперативного оформления запроса Вам необходимо перейти по данной ссылке:

<http://moschip.ru/get-element>

Вы можете разместить у нас заказ для любого Вашего проекта, будь то серийное производство или разработка единичного прибора.

В нашем ассортименте представлены ведущие мировые производители активных и пассивных электронных компонентов.

Нашей специализацией является поставка электронной компонентной базы двойного назначения, продукции таких производителей как XILINX, Intel (ex.ALTERA), Vicor, Microchip, Texas Instruments, Analog Devices, Mini-Circuits, Amphenol, Glenair.

Сотрудничество с глобальными дистрибьюторами электронных компонентов, предоставляет возможность заказывать и получать с международных складов практически любой перечень компонентов в оптимальные для Вас сроки.

На всех этапах разработки и производства наши партнеры могут получить квалифицированную поддержку опытных инженеров.

Система менеджмента качества компании отвечает требованиям в соответствии с ГОСТ Р ИСО 9001, ГОСТ РВ 0015-002 и ЭС РД 009

### Офис по работе с юридическими лицами:

105318, г.Москва, ул.Щербаковская д.3, офис 1107, 1118, ДЦ «Щербаковский»

Телефон: +7 495 668-12-70 (многоканальный)

Факс: +7 495 668-12-70 (доб.304)

E-mail: [info@moschip.ru](mailto:info@moschip.ru)

Skype отдела продаж:

moschip.ru

moschip.ru\_4

moschip.ru\_6

moschip.ru\_9