

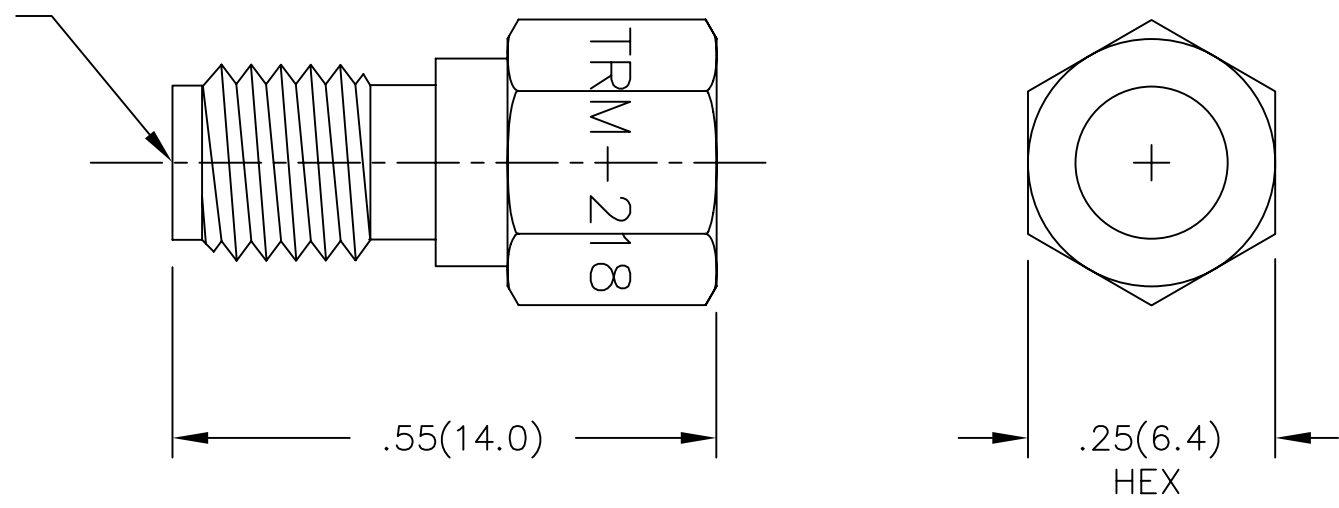
NOTES:

- 1.0 ELECTRICAL SPECIFICATIONS:
  - 1.1 FREQUENCY RANGE: DC to 18.0 GHz
  - 1.2 MAXIMUM INPUT POWER: 0.5 WATTS @ +25°C
  - 1.3 OPERATING TEMP. RANGE: -65°C to +125°C
  - 1.4 IMPEDANCE: 50 OHMS
  - 1.5 VSWR: 1.10+0.01f(GHz)

2.0 MARKING: MARK UNIT AS SHOWN  
(REF.: INK-09035-27-39)

3.0 DIMENSIONS IN PARENTHESIS ARE IN  
MILLIMETERS.

SMM FEMALE CONN.  
PER MIL-STD-348A



|      |             |         |
|------|-------------|---------|
| REV. | DESCRIPTION | DATE    |
| -    | RELEASED    | 5/13/03 |
| A    | EON 19329   | 7/29/03 |

|   |   |                                 |                                      |              |
|---|---|---------------------------------|--------------------------------------|--------------|
| UNLESS OTHERWISE NOTED DIMENSIONS ARE IN INCHES AND TOLERANCES ARE:<br><br>3 PLACE DECIMALS ±.005<br>2 PLACE DECIMALS ±.02<br>FRACTIONS ±1/64<br>PARALLELITY: T.I.R. _____<br>FLATNESS: T.I.R. _____<br>CONCENTRICITY: T.I.R. _____<br>ANGLES AND PERPENDICULARITY: ±1° | FSCM NO.<br><b>34078</b>  |                                 | <b>MIDWEST MICROWAVE</b>             |              |
|   | NOTICE: The information contained in this drawing is proprietary and must not be used without the permission of Midwest Microwave |                                 | TITLE<br>TERMINATION                 |              |
|   | DRAWN/DATE<br>S.ORLOV<br>5/12/03  | ENG./DATE<br>G.KOZAK<br>5/13/03 | DRAWING NUMBER<br>TRM-2181-FO-SMM-02 |              |
|   | CHECKED/DATE  | APPROVED/DATE                   | SCALE: 5=1                           | SHEET 1 of 1 |

## Данный компонент на территории Российской Федерации

### Вы можете приобрести в компании MosChip.

Для оперативного оформления запроса Вам необходимо перейти по данной ссылке:

<http://moschip.ru/get-element>

Вы можете разместить у нас заказ для любого Вашего проекта, будь то серийное производство или разработка единичного прибора.

В нашем ассортименте представлены ведущие мировые производители активных и пассивных электронных компонентов.

Нашей специализацией является поставка электронной компонентной базы двойного назначения, продукции таких производителей как XILINX, Intel (ex.ALTERA), Vicor, Microchip, Texas Instruments, Analog Devices, Mini-Circuits, Amphenol, Glenair.

Сотрудничество с глобальными дистрибьюторами электронных компонентов, предоставляет возможность заказывать и получать с международных складов практически любой перечень компонентов в оптимальные для Вас сроки.

На всех этапах разработки и производства наши партнеры могут получить квалифицированную поддержку опытных инженеров.

Система менеджмента качества компании отвечает требованиям в соответствии с ГОСТ Р ИСО 9001, ГОСТ РВ 0015-002 и ЭС РД 009

### Офис по работе с юридическими лицами:

105318, г.Москва, ул.Щербаковская д.3, офис 1107, 1118, ДЦ «Щербаковский»

Телефон: +7 495 668-12-70 (многоканальный)

Факс: +7 495 668-12-70 (доб.304)

E-mail: [info@moschip.ru](mailto:info@moschip.ru)

Skype отдела продаж:

moschip.ru

moschip.ru\_4

moschip.ru\_6

moschip.ru\_9