

## General Specifications

**Motor Structure:** Shaded Pole Induction Motor  
**Motor Protection:** Impedance Protection  
**Insulation Resistance:**  
 10M Ω or over with a DC500V Megger  
**Dielectric Withstand Voltage:** AC 700V 1s  
**Allowable Ambient Temperature Range:**  
 -10°C ~ +70°C (Operating)  
 -40°C ~ +70°C (Storage)  
 (non-condensing environment)

## Expected Life

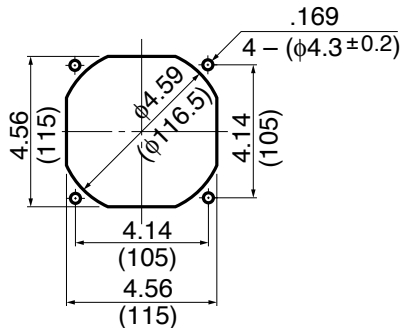
**Failure Rate: 10%**  
 25°C 50,000 Hours

## Material

**Casing :** Aluminum  
**Impeller :** Polycarbonate (Glass Fiber-Containing)  
**Bearing :** Ball Bearing  
**Lead Wire :** AWG22, UL3266, CSA CLR52  
**or Terminal :** Faston #110 or equivalent

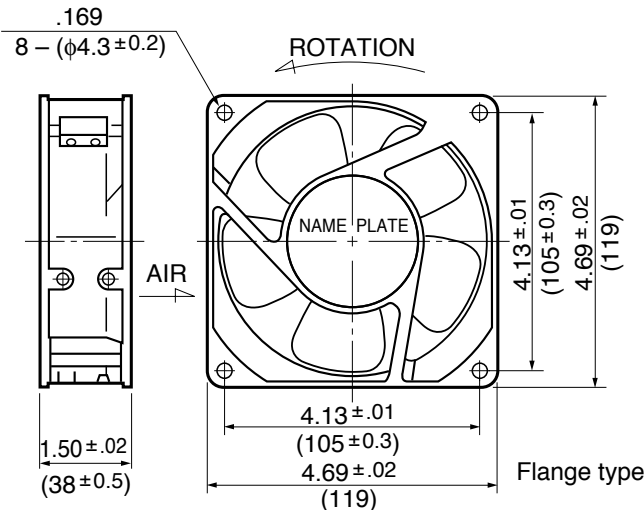
## Panel Cut-Outs

Units:  $\frac{\text{inch}}{\text{mm}}$

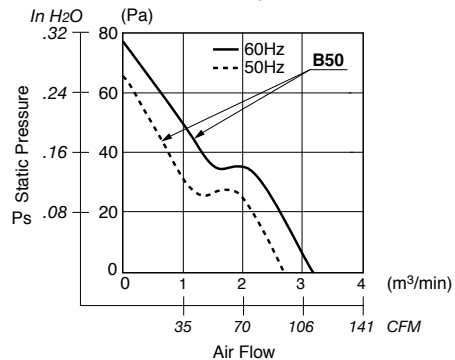
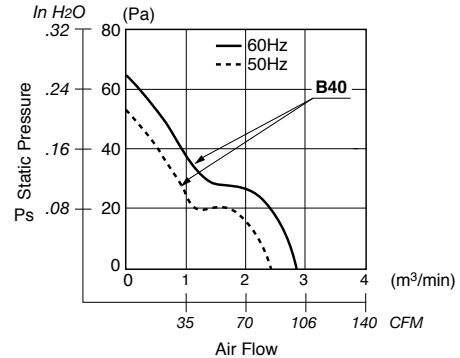
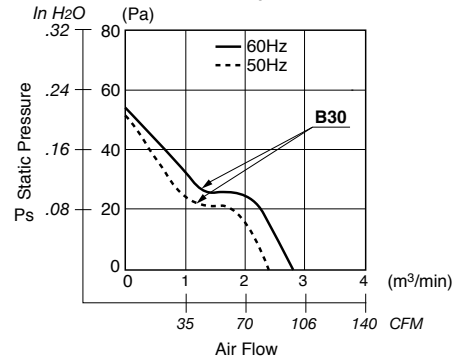
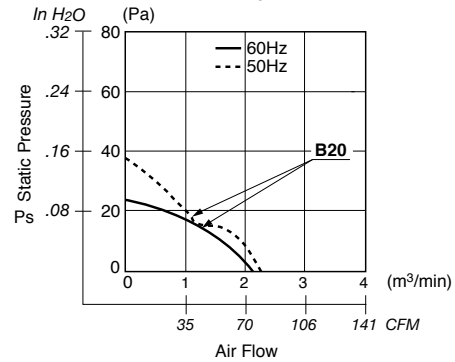
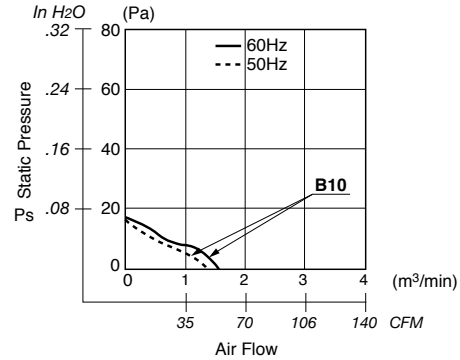


INLET SIDE / OUTLET SIDE

## Outline



## Characteristic Curves



## Specifications

| MODEL              | Rated Voltage | Frequency | Starting Voltage | Current           | Input Power                  | Speed                              | Max. Air Flow |                                     | Max. Static Pressure |                    | Noise              | Mass |
|--------------------|---------------|-----------|------------------|-------------------|------------------------------|------------------------------------|---------------|-------------------------------------|----------------------|--------------------|--------------------|------|
|                    | (V)           | (Hz)      | (V)              | (A) <sup>*1</sup> | (W) <sup>+10%<br/>-20%</sup> | (min <sup>-1</sup> ) <sup>*3</sup> | CFM           | (m <sup>3</sup> /min) <sup>*3</sup> | in H <sub>2</sub> O  | (Pa) <sup>*3</sup> | (dB) <sup>*2</sup> | (g)  |
| 4715MS-12T-B50-A00 | 115           | 50        | 65               | 0.250             | 15.5                         | 2600                               | 88.2          | 2.50                                | .259                 | 64.6               | 37.0               | 550  |
|                    | 115           | 60        | 65               | 0.210             | 14.5                         | 2900                               | 102.0         | 2.90                                | .309                 | 76.4               | 41.0               | 550  |
| 4715MS-23T-B50-A00 | 230           | 50        | 175              | 0.120             | 15.0                         | 2600                               | 88.2          | 2.50                                | .255                 | 63.7               | 37.0               | 550  |
|                    | 230           | 60        | 175              | 0.100             | 14.0                         | 2900                               | 102.0         | 2.90                                | .283                 | 70.5               | 41.0               | 550  |
| 4715MS-12T-B40-A00 | 115           | 50        | 75               | 0.220             | 15.0                         | 2450                               | 85.0          | 2.40                                | .204                 | 50.9               | 35.0               | 550  |
|                    | 115           | 60        | 75               | 0.190             | 13.0                         | 2750                               | 95.0          | 2.70                                | .259                 | 64.6               | 39.0               | 550  |
| 4715MS-23T-B40-A00 | 230           | 50        | 175              | 0.120             | 15.0                         | 2450                               | 85.0          | 2.40                                | .216                 | 53.9               | 35.0               | 550  |
|                    | 230           | 60        | 175              | 0.100             | 13.0                         | 2750                               | 95.0          | 2.70                                | .255                 | 63.7               | 39.0               | 550  |
| 4715MS-12T-B30-A00 | 115           | 50        | 75               | 0.160             | 11.0                         | 2400                               | 81.0          | 2.30                                | .200                 | 49.9               | 34.0               | 550  |
|                    | 115           | 60        | 75               | 0.140             | 10.0                         | 2600                               | 88.2          | 2.50                                | .200                 | 49.9               | 37.0               | 550  |
| 4715MS-23T-B30-A00 | 230           | 50        | 175              | 0.100             | 12.0                         | 2400                               | 81.0          | 2.30                                | .197                 | 49.0               | 34.0               | 550  |
|                    | 230           | 60        | 175              | 0.080             | 11.0                         | 2600                               | 88.2          | 2.50                                | .208                 | 51.9               | 37.0               | 550  |
| 4715MS-12T-B20-A00 | 115           | 50        | 75               | 0.100             | 7.0                          | 2100                               | 76.6          | 2.00                                | .141                 | 35.2               | 32.0               | 550  |
|                    | 115           | 60        | 75               | 0.100             | 7.0                          | 1950                               | 67.0          | 1.90                                | .098                 | 24.5               | 30.0               | 550  |
| 4715MS-23T-B20-A00 | 230           | 50        | 175              | 0.060             | 7.5                          | 2100                               | 70.6          | 2.00                                | .141                 | 35.2               | 32.0               | 550  |
|                    | 230           | 60        | 175              | 0.060             | 7.5                          | 1900                               | 67.0          | 1.90                                | .086                 | 21.5               | 30.0               | 550  |
| 4715MS-12T-B10-A00 | 115           | 50        | 75               | 0.090             | 6.0                          | 1350                               | 45.9          | 1.30                                | .062                 | 15.6               | 27.0               | 550  |
|                    | 115           | 60        | 75               | 0.080             | 5.5                          | 1450                               | 49.4          | 1.40                                | .066                 | 16.6               | 28.0               | 550  |
| 4715MS-23T-B10-A00 | 230           | 50        | 175              | 0.050             | 6.5                          | 1350                               | 45.9          | 1.30                                | .059                 | 14.7               | 27.0               | 550  |
|                    | 230           | 60        | 175              | 0.045             | 6.0                          | 1450                               | 49.4          | 1.40                                | .059                 | 14.7               | 28.0               | 550  |

Rotation: Counterclockwise

Airflow Outlet: Air Out Over Struts

\*1: Maximum Values in Free Air

\*2: Average Values in Free Air

\*3: Minimum Values in Free Air

## Данный компонент на территории Российской Федерации

### Вы можете приобрести в компании MosChip.

Для оперативного оформления запроса Вам необходимо перейти по данной ссылке:

<http://moschip.ru/get-element>

Вы можете разместить у нас заказ для любого Вашего проекта, будь то серийное производство или разработка единичного прибора.

В нашем ассортименте представлены ведущие мировые производители активных и пассивных электронных компонентов.

Нашей специализацией является поставка электронной компонентной базы двойного назначения, продукции таких производителей как XILINX, Intel (ex.ALTERA), Vicor, Microchip, Texas Instruments, Analog Devices, Mini-Circuits, Amphenol, Glenair.

Сотрудничество с глобальными дистрибьюторами электронных компонентов, предоставляет возможность заказывать и получать с международных складов практически любой перечень компонентов в оптимальные для Вас сроки.

На всех этапах разработки и производства наши партнеры могут получить квалифицированную поддержку опытных инженеров.

Система менеджмента качества компании отвечает требованиям в соответствии с ГОСТ Р ИСО 9001, ГОСТ РВ 0015-002 и ЭС РД 009

### Офис по работе с юридическими лицами:

105318, г.Москва, ул.Щербаковская д.3, офис 1107, 1118, ДЦ «Щербаковский»

Телефон: +7 495 668-12-70 (многоканальный)

Факс: +7 495 668-12-70 (доб.304)

E-mail: [info@moschip.ru](mailto:info@moschip.ru)

Skype отдела продаж:

moschip.ru

moschip.ru\_4

moschip.ru\_6

moschip.ru\_9