



## Features

- Surface mount and through-hole versions
- 12 mm Square / Dustproof
- One million rotational cycles
- Thin profile
- RoHS compliant\*

## Applications

- Volume control on audio equipment
- Motion controllers
- Dishwasher control systems
- Automotive temperature range

# 3382 - 12 mm Rotary Position Sensor

### Electrical Characteristics

Standard Resistance Range ..... 2.5K to 100K ohms  
 Resistance Tolerance .....  $\pm 30\%$  std.  
 Linearity .....  $\pm 2\%$   
 Resolution ..... Essentially infinite  
 Insulation Resistance @ 500 VDC ..... 100 megohms min.  
 Dielectric Strength  
 Sea Level ..... 500 VAC  
 70,000 Feet ..... 350 VAC  
 Adjustment Angle ..... 330° nom.

### Environmental Characteristics

Power Rating (16 volts max.)  
 50 °C ..... 0.05 watt  
 120 °C ..... 0 watt  
 Operating Temperature Range ..... -40 °C to +120 °C  
 Temperature Coefficient .....  $\pm 500$  ppm/°C  
 Humidity ..... TRS  $\pm 20\%$   
 Shock ..... 20 G TRS  $\pm 10\%$ ; VRS  $\pm 10\%$   
 Load Life @ 50 °C Rated Power ..... TRS +10/-20 %  
 Rotational Life ..... 1,000,000 cycles TRS  $\pm 20\%$   
 Thermal Shock ..... 5 cycles TRS  $\pm 20\%$ ; VRS  $\pm 10\%$

### Physical Characteristics

Mechanical Angle .... Continuous rotation  
 Torque ..... 30 gf-cm max.  
 Weight ..... Approximately 0.0321 g  
 Marking ..... Resistance code and date code

### Standard Packaging

G Style ..... 1000 pcs./13" reel  
 H Style ..... 50 pcs./tube  
 IP Rating ..... IP40

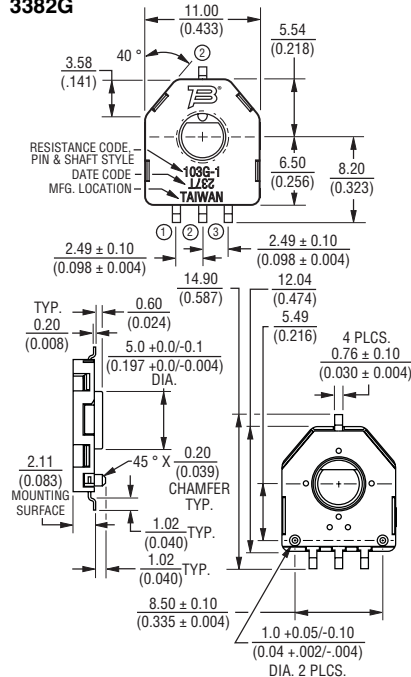
### How To Order

**3382 G - 1 - 103 G**

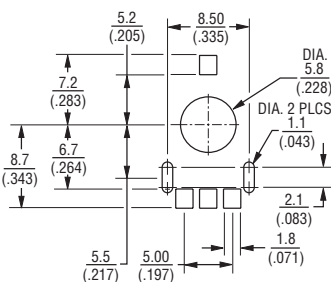
Model \_\_\_\_\_  
 Style \_\_\_\_\_  
 G = SMD with 8.5 mm Locator Pin Spacing  
 H = Through-hole with 5 mm x 7.5 mm Locator Pin Spacing  
 Standard Product Indicator  
 -1 = 4 mm Shaft Diameter  
 -2 = 3.5 mm Shaft Diameter  
 Resistance Code \_\_\_\_\_  
 Packaging Designator \_\_\_\_\_  
 G = 1000 pcs./13" Reel (G Style)  
 Blank = 50 pcs./Tube (H Style)

### Product Dimensions

#### 3382G



### Recommended Land Pattern



DIMENSIONS:  $\frac{\text{MM}}{\text{(INCHES)}}$

TOLERANCES:  $\pm 0.30$  UNLESS OTHERWISE NOTED  
 $\pm (0.12)$

### Standard Resistance Table

Resistance (Ohms)	Resistance Code
2,500	252
5,000	502
10,000	103
25,000	253
50,000	503
100,000	104

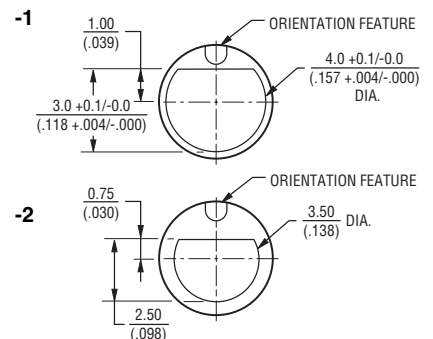
#### 3382H



### Recommended Land Pattern



### Rotor Dimensions



\*RoHS Directive 2002/95/EC Jan. 27, 2003 including annex and RoHS Recast 2011/65/EU June 8, 2011. Specifications are subject to change without notice. Customers should verify actual device performance in their specific applications.



# 3382 - 12 mm Rotary Position Sensor

**BOURNS®**

## Processing Information

Process Description	Materials	Temperature	Time Interval
1. Apply solder paste to test board (8 - 10 mil thick)	<ul style="list-style-type: none"> <li>• Sn/Ag/Cu Alloy water soluble or no clean solder paste</li> <li>• Single sided epoxy glass (G10) (UL approved)</li> <li>• PC board approx. 4x4x.06 in.</li> </ul>	Room temperature	
2. Place test units onto board	6 units/board		
3. Ramp up	Convection oven		2.5 °C ±0.5 °/second
4. Preheat		150 °C to 190 °C	90 ±30 seconds
5. Time above liquidus		220 °C	60-90 seconds
6. Peak temperature			260 °C +0 °/-5 ° 10-20 sec. within 5 °C of peak
7. Ramp down		Room temperature	3 °C ±0.5 °C/second



# 3382 - 12 mm Rotary Position Sensor

**BOURNS®**

## Packaging Specifications



REV. 06/12

Specifications are subject to change without notice.  
Customers should verify actual device performance in their specific applications.

## Данный компонент на территории Российской Федерации

### Вы можете приобрести в компании MosChip.

Для оперативного оформления запроса Вам необходимо перейти по данной ссылке:

<http://moschip.ru/get-element>

Вы можете разместить у нас заказ для любого Вашего проекта, будь то серийное производство или разработка единичного прибора.

В нашем ассортименте представлены ведущие мировые производители активных и пассивных электронных компонентов.

Нашей специализацией является поставка электронной компонентной базы двойного назначения, продукции таких производителей как XILINX, Intel (ex.ALTERA), Vicor, Microchip, Texas Instruments, Analog Devices, Mini-Circuits, Amphenol, Glenair.

Сотрудничество с глобальными дистрибьюторами электронных компонентов, предоставляет возможность заказывать и получать с международных складов практически любой перечень компонентов в оптимальные для Вас сроки.

На всех этапах разработки и производства наши партнеры могут получить квалифицированную поддержку опытных инженеров.

Система менеджмента качества компании отвечает требованиям в соответствии с ГОСТ Р ИСО 9001, ГОСТ РВ 0015-002 и ЭС РД 009

### Офис по работе с юридическими лицами:

105318, г.Москва, ул.Щербаковская д.3, офис 1107, 1118, ДЦ «Щербаковский»

Телефон: +7 495 668-12-70 (многоканальный)

Факс: +7 495 668-12-70 (доб.304)

E-mail: [info@moschip.ru](mailto:info@moschip.ru)

Skype отдела продаж:

moschip.ru

moschip.ru\_4

moschip.ru\_6

moschip.ru\_9