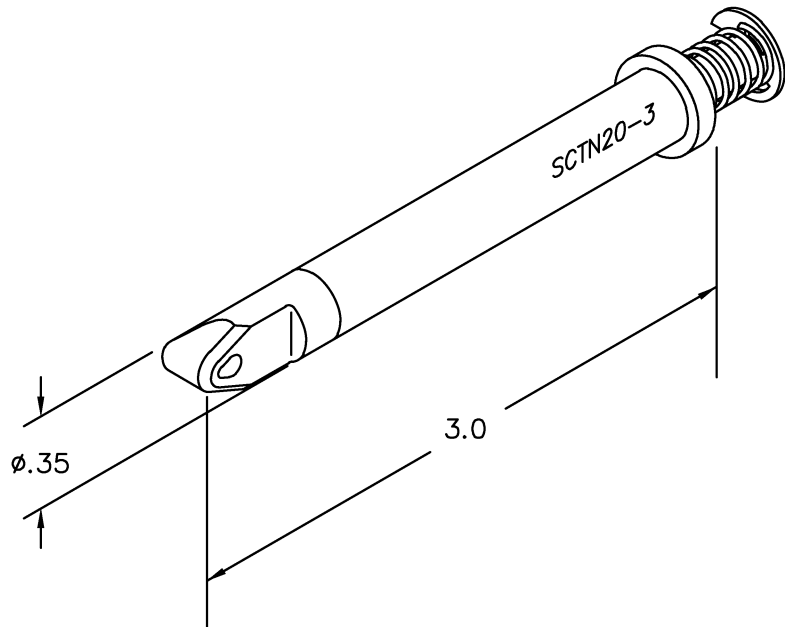
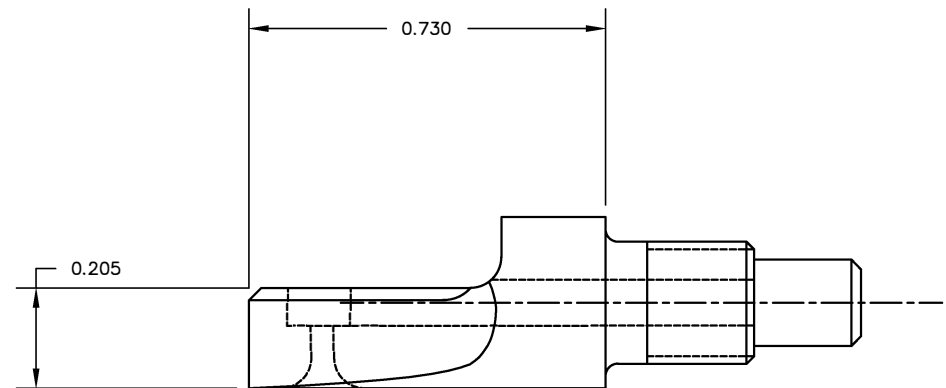
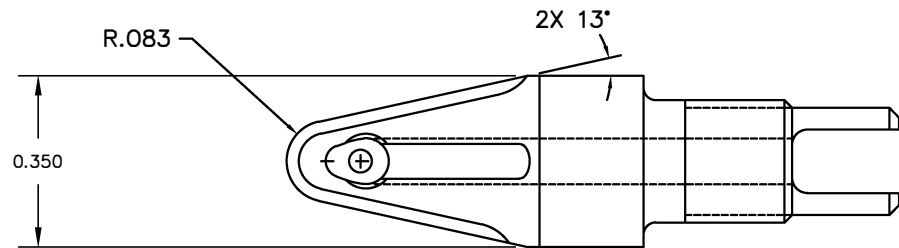



REVISIONS				
REV. SYM.	E.C.O. NUMBER	DESCRIPTION	BY DATE	APP'D DATE
2		ADDED NOSE DIMS	ENF 2/24/18	RRR 2/24/18



**UNCONTROLLED DOCUMENT
WILL NOT BE UPDATED**

MATERIAL	ITEM	PART NO.	QTY.	DESCRIPTION/REMARKS
	DRW. J. JOYCE	DATE 5/16/04		 DANIELS MANUFACTURING CORP. ORLANDO, FLORIDA CAGE 11851
	CRCD. RRR	DATE 5/16/04		
	APPD.	DATE		
	APPD.	DATE		
HEAT TREAT	NOTE:			TITLE
	THIS DRAWING IS AN OUTLINE DRAWING OF THE RESPECTIVE DMC PART NUMBER INDICATED. ACTUAL DMC PART NUMBER IS DRAWING NUMBER WITHOUT THE "-ENV" SUFFIX.			NOSE ASSEMBLY, 3" Ø.020 SAFE-T-CABLE ENVELOPE DRAWING
FINISH	WHERE USED:	SIZE	SCALE	CAD P/N
		C	NTS	SCTN20-3-ENV
	POSTING	DWG. NO.	REV.	
		SCTN20-3-ENV	2	

SHEET OF 1 1

Данный компонент на территории Российской Федерации

Вы можете приобрести в компании MosChip.

Для оперативного оформления запроса Вам необходимо перейти по данной ссылке:

<http://moschip.ru/get-element>

Вы можете разместить у нас заказ для любого Вашего проекта, будь то серийное производство или разработка единичного прибора.

В нашем ассортименте представлены ведущие мировые производители активных и пассивных электронных компонентов.

Нашей специализацией является поставка электронной компонентной базы двойного назначения, продукции таких производителей как XILINX, Intel (ex.ALTERA), Vicor, Microchip, Texas Instruments, Analog Devices, Mini-Circuits, Amphenol, Glenair.

Сотрудничество с глобальными дистрибьюторами электронных компонентов, предоставляет возможность заказывать и получать с международных складов практически любой перечень компонентов в оптимальные для Вас сроки.

На всех этапах разработки и производства наши партнеры могут получить квалифицированную поддержку опытных инженеров.

Система менеджмента качества компании отвечает требованиям в соответствии с ГОСТ Р ИСО 9001, ГОСТ РВ 0015-002 и ЭС РД 009

Офис по работе с юридическими лицами:

105318, г.Москва, ул.Щербаковская д.3, офис 1107, 1118, ДЦ «Щербаковский»

Телефон: +7 495 668-12-70 (многоканальный)

Факс: +7 495 668-12-70 (доб.304)

E-mail: info@moschip.ru

Skype отдела продаж:

moschip.ru

moschip.ru_4

moschip.ru_6

moschip.ru_9